

“Електрик”

щомісячний науково-популярний журнал

Видається з січня 2000 р.

№ 10 (70) жовтень 2005 р.

Зареєстрований Державним Комітетом інформаційної політики, телебачення та радіомовлення України
сер. КВ № 5942, 14.03.2002 р.

Засновник

ДП “Видавництво Радіоаматор”
Київ, “Радіоаматор”

Головний редактор О.Н. Партала
electric@sea.com.ua

Редакційна колегія:

М.П. Горейко

О.Г. Зизюк

К.В. Коломойцев

А.В. Кравченко

А.Л. Кульський

В.С. Самелюк

Е.А. Салахов

П.М. Федоров

Адреса редакції:

Київ, вул. Краківська, 36/10

Для листів:

а/с 50, 03110, Київ-110, Україна

тел. (044) 573-39-38

ra@sea.com.ua

http://www.ra-publish.com.ua

Видавець: Видавництво “Радіоаматор”

Г.А. Ульченко, директор, ra@sea.com.ua

А.М. Зінов’єв, літ. ред., т/ф 573-39-38

О.І. Поночовний, верстка, san@sea.com.ua

О. Бабков, реклама,

т/ф 573-39-38, babkov@sea.com.ua

В.В. Моторний, підписка та реалізація,

тел. 573-25-82, val@sea.com.ua

Адреса видавництва “Радіоаматор”

Київ, Солом’янська вул., 3, к. 803

Підписано до друку 28.09.2005 р.

Дата виходу в світ 10.10.2005 р.

Формат 60x84/8. Ум. друк. арк. 3,72

Облік. вид. арк. 4,82. Индекс 22901.

Общий тираж 4000 прим. Зам. 0161510

Ціна договірна.

Віддруковано з комп’ютерного набору
в друкарні «СІГМАТРЕЙД» м.Київ, пр. 40-річчя
Жовтня, 120, корп. 1. Тел. (044) 230-49-88

Реферується ВИНІТИ (Москва):

Журнал “Електрик”, Київ.

Издательство “Радіоаматор”,

Україна, г. Київ, ул. Краковская, 36/10.

При передруку посилання на «Електрик»
обов’язкове.

За зміст реклами і оголошень
несе відповідальність рекламодавець.

При листуванні разом з листом вкладайте
конверт зі зворотною адресою для
гарантованого отримання відповіді.

© Видавництво «Радіоаматор», 2005

Радіоаматор

ПРОБЛЕМЫ ЭНЕРГЕТИКИ

- 2 Новости мировой энергетики
3 Открытие ионизирующего излучения из кавитационно-вихревых
теплогенераторов подтверждено! Л.П. Фоминский
5 Морские кондиционеры С.А. Понятовский

КАБЕЛЬНО-ПРОВОДНИКОВАЯ ПРОДУКЦИЯ

- 6 Возгораемость кабеля
9 Радиочастотные кабели
10 Типы и конструкции кабелей звукового оборудования

ОРГАНИЗАЦИЯ И СЕРВИС

- 12 Простое зарядное устройство А.Г. Зизюк
14 “ВИТО” – зажгись! С.А. Елкин

ПРОМЫШЛЕННАЯ ЭЛЕКТРОТЕХНИКА

- 15 Трехканальный регулятор мощности с ШИМ модуляцией С.М. Абрамов
17 Регулятор напряжения для бульдозера TD-25H (Stalowa Wola) Н.П. Горейко
20 Страсти по “Малышам” Д.А. Дуюнов, А.В. Пижанков
23 Стабилитрон в качестве невосстанавливающегося
предохранителя А.П. Кашкаров
29 Метод термоэлектрического охлаждения тел в электрическом
поле и устройства для его осуществления В.Д. Дудышев
30 По письму Баклана Дмитрия Александровича Н.П. Горейко
33 Простой блок питания В.Ф. Яковлев
33 Модернизация электронного запалення в авто з “класичними контактами” Е.О. В’юга
34 Устройство включения ламп накаливания А.В. Тимошенко
35 Регуляторы вращения двигателей переменного тока А.П. Кашкаров
36 Доработка освещения фар А.Н. Зубченко
37 Электролизерная сварка: трудности и перспективы
“обыкновенного чуда” И.П. Олейник, Ю.И. Бородатый
39 Интересные устройства из мирового патентного фонда
40 Ліхтарик пильності В.Г. Мінський
40 Польш Ланжевен

СПРАВОЧНЫЙ ЛИСТ

- 23 Схема электрическая соединений трактора “Беларусь-80”
26 Устройства плавного пуска от Siemens
27 SMI волоконно-оптические коннекторы компании Molex
для высокоскоростных сетевых применений
28 Реле времени

ПАРАДОКСЫ НАУКИ

- 41 “Проблема СЕТИ” – радиотехнический аспект А.Л. Кульский

- 45 Визитные карточки
46 Электронные наборы и приборы почтой
48 Книги почтой

Уважаемые читатели!

Столько всего случилось в политике, что писать о ней просто не хочется. Поэтому поговорим о нашем журнале. Читатели, которые подписывали “Электрик” с 2000 г., помнят, какой был журнал – маленький и желтенький. С тех пор прошло несколько лет. “Электрик” увеличился в объеме, стал интереснее и красивее. С 2006 г. журнал станет полноцветным, возможно, увеличится в объеме до 64 страниц. С обратной связью в “Электрике” всегда было неплохо: мы печатали письма читателей с критикой авторов и ответы авторов. С нового года в журнале появится рубрика “Письма читателей”, в которой будут публиковаться наиболее интересные письма безотносительно каких-либо статей. Не поверите, насколько бывают колоритные письма. Разумеется, публиковаться они будут с разрешения авторов.

Тематика статей журнала еще более расширится. Просим специалистов и любителей не стесняться. Все интересное, что вы пришлете в редакцию, будет напечатано.

Подписка на журнал “Электрик” уже началась. По опыту прошлых лет, предлагаем сейчас подписаться на год, поскольку потом государство введет еще какой-нибудь налог и в течение года подписка может подорожать.

До новых встреч, друзья!

Главный редактор журнала “Электрик” О.Н. Партала

Новости мировой энергетики

Ураган Катрина может иметь критические последствия для мировой экономики и энергетики: если американские нефтеперерабатывающие заводы сильно пострадали, Штатам придется в течение некоторого времени закупать топливо в Европе.

“Подобный кризис коснется отнюдь не только Соединенных Штатов, но и всемирного сообщества, — отметил Клод Мэндил, глава Международного энергетического агентства (International Energy Agency — IEA), расположенного в Париже. — США и так закупают бензин в Европе, а повреждение производственных мощностей только увеличит объемы поставок, что неизбежно и довольно быстро приведет к мировому топливному кризису”. Мэндил также сообщил о том, что высокие цены на нефть провоцируют риск глобального экономического роста и призвал производителей и потребителей к экономии энергии и ограничению вредных выбросов на производстве.

Бедные страны больше всего пострадали (и, очевидно, еще пострадают в будущем) от повышения цен на нефть и от ее нехватки. С целью устранить дефицит IEA организовало особую программу, согласно условиям которой, в течение ближайшего месяца 26 членов агентства будут поставлять до двух миллионов баррелей нефти в день.

Напомним, что за прошедшую неделю цены на бензин в Штатах выросли примерно на одну пятую, спровоцировав тем самым рост цен на топливо во всем мире.

В следующем году в Португалии стартует амбициозный проект: в южной провинции Алентейо начнется строительство самой крупной в мире электростанции, работающей на энергии солнца. В городе Моури планируется установить 350000 солнечных батарей, которые займут площадь в 114 гектаров, сообщает агентство France Presse. Новая электростанция сможет вырабатывать 62 МВт электроэнергии, что в шесть раз больше, чем производит солнечная электростанция в Германии, крупнейшая из существующих на сегодняшний день.

Станция Leipziger Land находится в Эспенхайне, недалеко от Лейпцига. Она состоит из 33500 модулей общей мощностью около 10 МВт. Электроэнергии, вырабатываемой солнечной электростанцией, хватает для обеспечения потребностей 1800 домов, что позволяет сократить выбросы углекислого газа на 3,7 тысяч тонн в год.

Правительство Германии уделяет большое внимание возобновляемым источникам энергии. Раньше в стране строились в основном ветровые электростанции. Однако чрезмерное использование энергии ветра привело к ослаблению ветров, которые выдували с территории городов смог и вредные отходы, выделяемые в окружающую среду фабриками и заводами. В связи с этим было решено обратиться к солнечной энергии, и теперь Германия занимает второе место после Японии по производству электроэнергии из энергии солнца

Энергетики в Северной Ирландии успешно завершили необычный эксперимент: на электростанции в Килруте (Каррикфергус, графство Антрим) вместе с углем сжигались оливки.

Точнее, в качестве топлива использовалась биомасса из этих ягод, оставшаяся после отжима масла, сообщает BBC News. Биомасса — это возобновляемый источник топлива, состоящий из органических элементов и получаемый в результате жизнедеятельности населения, сельскохозяйственной или промышленной деятельности.

В ходе эксперимента 4500 тонн пеллетов (цилиндрические или в форме сферы прессованные частицы) из испанских оливок смешивались с углем, затем смесь измельчалась и сжигалась. По словам Шэйна Линча, управляющего директора килрутской ТЭС, добавление в уголь биомассы позволяет при сжигании топлива сократить объемы выбросов углекислого газа в атмосферу и, тем самым, приостановить глобальное потепление. Испытания показали, что электростанция может стать крупнейшей в Северной Ирландии производителем электроэнергии из биотоплива. Линч также отметил, что возможно и использование в качестве биомассы сельскохозяйственных культур, выращенных местными фермерами.

По сообщению агентства Reuters, официальные источники в правительстве США объявили о возобновлении производства плутония-238, которое было прекращено после окончания холодной войны. Министерство энергетики США планирует разместить производство на территории федерального ядерного центра на юго-востоке штата Айдахо.

Стоимость проекта составляет примерно 300 млн. дол. Планируется, что в течение ближайших 30 лет, начиная с 2011 г., Национальная лаборатория в Айдахо должна будет производить по пять килограммов плутония-238 в год. Произведенный плутоний будет служить топливом для самых разнообразных устройств, начиная со спутников и заканчивая космическими зондами, рассчитанными на сверхдальние полеты. Тем не менее, лишь половина произведенных батарей будет предназначаться NASA, остальное послужит целям “национальной безопасности”.

Власти штата Айдахо пока не дали своего согласия на размещение производства на своей территории, радию от Вашингтона гарантий того, что все 5500 галлонов радиоактивных отходов в год будут вывозиться за пределы штата.

Возобновление производства плутония необходимо по двум причинам: в связи с истощением запасов и запретом (по соглашению России и США) на использование плутония, произведенного в годы холодной войны.

Американская компания Valence Technologies разработала новую технологию производства ионно-литиевых аккумуляторов, которая, как ожидается, позволит сделать данный тип источников питания безопаснее в эксплуатации.

Большая часть современных ионно-литиевых батарей используют оксид кобальта. Это приводит к тому, что при деформации или повышении температуры аккумуляторы могут воспламеняться и даже взрываться. В частности, подобные источники питания неоднократно становились причиной самовозгорания мобильных телефонов. Кроме того, высокая вероятность взрыва является одной из основных причин, по которой производители гибридных транспортных средств используют в своих автомобилях никель-металлогидридные аккумуляторы, обладающие меньшей, по сравнению с ионно-литиевыми, емкостью.

Методика, предложенная компанией Valence и получившая название Saphion, теоретически должна свести вероятность взрывов ионно-литиевых батарей к минимуму. Технология основана на применении в качестве катода фосфатов. Как сообщает Wired News, в ходе сравнительного тестирования обычных ионно-литиевых аккумуляторов и источников питания Saphion последние не воспламенялись даже после прямого попадания пули, тогда как стандартные батареи показали себя далеко не с лучшей стороны.

Открытие ионизирующего излучения из кавитационно-вихревых теплогенераторов подтверждено!

Л.П. Фоминский, академик РАЕН, г. Черкассы

Научным открытием, согласно "Положению об открытиях, изобретениях и рационализаторских предложениях", действовавшему в СССР, признавалось "установление неизвестных ранее объективно существующих закономерностей, свойств и явлений материального мира, вносящих коренные изменения в уровень познания". Но для признания выявленной закономерности открытием не достаточно было подать заявку на открытие, требовалось получить подтверждение нескольких солидных научных организаций о достоверности выявленной новой закономерности, свойства, явления. Иначе любители подавать заявки на открытия могли бы такого нафантазировать и фантазировали. Тем не менее, в СССР на 1988 г., когда была опубликована книга [1], в которой кратко рассказывается обо всех зарегистрированных на то время открытиях, сделанных учеными СССР, перечень открытий достигал 340 названий. Далеко не все из них, конечно, были фундаментальными, было в этом перечне много всякой мелочи, заявленной как открытие ради получения диплома на открытие. Но были и такие, которые действительно "вносили коренные изменения в уровень познания". К сожалению, с распадом СССР институт открытий в странах СНГ официально перестал существовать, и открытия в них сейчас регистрируют лишь некоторые общественные, а не государственные организации. Солидные ученые заявок на регистрацию открытия туда, обычно, не подают, если даже открытие действительно фундаментальное.

В июне 2005 г. я вернулся с научно-технической конференции "Аномальные физические явления в энергетике и перспективы создания нетрадиционных источников энергии" ("Энергетика – 2005"), состоявшейся в Харькове. Конференция была интересной не только тем, что на ней рассматривалась работа столь любимых мною сверхединичных теплогенераторов, созданных разными группами энтузиастов, но и тем, что в ряде докладов рассказывалось о выявлении их авторами неизвестных ранее закономерностей, свойств и явлений, в том числе в области электромагнетизма. Я насчитал по крайней мере 4 новые явления, заслуживающие пристального внимания. Как-нибудь расскажу о них на страницах журнала "Электрик", если до меня это не сделает его главный редактор, тоже участвовавший в работе этой конференции. Но в первую очередь расскажу о подтверждении на этой конференции неизвестного ранее **явления осенаправленного излучения из вихревой трубы теплогенератора Потапова высокоэнергетических -квантов**, выявленного нами с Ю.С. Потаповым еще в 1999 г., о чем мы впервые рассказали в нашей монографии [2], вышедшей из печати в начале 2000 г. Ведь подтверждение другими организациями выявленного нового явления является необходимым условием признания открытия.

В кавитационно-вихревом теплогенераторе "ЮСМАР" [3], поставленном на серийное производство Ю.С. Потаповым еще в 1995 г., а затем тиражированным и другими производителями, наибольшим из которых является херсонская фирма "Текмаш", в качестве рабочей жидкости используют обыкновенную водопроводную воду. Эффективность этих теплогенераторов (отношение

вырабатываемой тепловой энергии к механической или электрической энергии, затрачиваемой на их работу), по утверждениям как самого Потапова, так и многих других производителей таких теплогенераторов, превышает единицу, поэтому они названы сверхединичными [4].

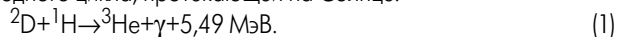
И хотя до сих пор не существует достаточно обширной статистики запрототипированных калориметрических исследований кавитационно-вихревых теплогенераторов, в работе [5] еще в 1996 г. было сделано предположение, что дополнительное тепло в них появляется в результате протекания в рабочей жидкости теплогенератора реакций холодного ядерного синтеза.

При использовании в качестве рабочей жидкости водопроводной воды с добавкой примерно 1% тяжелой воды в экспериментах, описанных в [5], было зарегистрировано появление нейтронного излучения, интенсивность которого в 2–3 раза превышает естественный фон, а также выявлено появление в рабочей жидкости примесей трития, в результате чего β -активность рабочей жидкости повысилась на 20%. Но при работе на обыкновенной воде без добавок тяжелой воды эти излучения не были выявлены, так как не превышали уровень естественного фона.

Тем не менее, можно предполагать, что какие-то ядерные реакции в вихревом теплогенераторе идут и при работе на обыкновенной воде, ибо в ней имеется естественная примесь тяжелой воды (примерно 0,015%).

В [2] мы еще в 2000 г. сообщили о регистрации нами жесткого γ -излучения от кавитационно-вихревого 5-киловаттного теплогенератора "ЮСМАР", работающего на обыкновенной воде, направленного в одну сторону вдоль оси его вихревой трубы. Создаваемая им мощность дозы при работе теплогенератора составляла 12...16 мкР/ч, что в 1,5–2 раза превышало величину естественного фона.

В [2] мною было выдвинуто предположение, что это γ -излучение рождается при ядерных реакциях между протоном и дейтроном на ориентационно-дефектных водородных связях между молекулами воды, идентичных известной ядерной реакции водородного цикла, протекающей на Солнце:



Только в нашем случае она может идти при невысоких температурах в результате столкновений протона ${}^1\text{H}$ с дейтроном ${}^2\text{D}$ на ориентационно-дефектных водородных связях между молекулами воды.

Реакция же, происходящая в результате столкновения двух дейтронов



должна сопровождаться излучением опасных для жизни людей нейтронов n . Ее обычно рассматривают в первую очередь, обсуждая эксперименты по холодному ядерному синтезу. Но в наших условиях она случается гораздо реже, чем реакция (1), ибо вероятность столкновения дейтрона с дейтроном в воде, где дейтронов очень мало, на много порядков меньше, чем вероятность

Проблемы энергетики

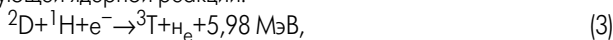
столкновения дейтрона с протоном. Практическое отсутствие реакций (2) при работе вихревого теплогенератора на обычной воде обеспечивает его нейтронную безопасность.

Направленность вдоль оси вихревой трубы γ -излучения, рождающегося при ядерной реакции (1), указывает на то, что спины дейтрона и протона, вступающих в эту реакцию, почему-то ориентированы вдоль оси вихревой трубы. В [2] мы предположили, что такая ориентация спинов осуществляется в результате воздействия на них гипотетического торсионного поля, создаваемого вращением воды в вихревой трубе.

Но из уравнения реакции (1) понятно, что эта ядерная реакция идет с нарушением закона сохранения четности: ведь четность излучаемого фотона отрицательна, а четность всех остальных частиц, участвующих в этой реакции, положительна.

Нарушение закона сохранения четности в этой реакции указывает, во-первых, на то, что она должна идти с участием нейтрино, что не отражено в уравнении (1). Поэтому в [2] нами выдвинуто предположение, что при этой реакции происходит внутриядерный виртуальный распад нейтрона на дейтроне на протон, электрон и антинейтрино. Во-вторых, нарушение закона сохранения четности или участие в реакции (1) нейтрино делает эту реакцию медленной (слабые взаимодействия). В результате ядерная реакция (1) случается не так часто, как нам хотелось бы для существенного повышения эффективности вихревого теплогенератора.

Относительно зарегистрированного в [5] выхода ядер атомов трития можно предположить, что они появляются в результате следующей ядерной реакции:



идущей уже при столкновениях трех частиц на ориентационно-дефектных водородных связях в воде.

Эта реакция, о которой никто из физиков никогда не помышлял, уже не имеет никаких запретов и не ведет к нарушению известных законов сохранения. Поэтому она должна протекать с большой скоростью, несмотря на то, что она случается в результате трехчастичных столкновений.

Вероятность одновременного столкновения трех частиц, необходимых для осуществления реакции (3), в условиях высокотемпературной плазмы настолько мала, что термоядерщики такими столкновениями пренебрегают и не рассматривают реакцию (3). Мы же имеем дело не с высокотемпературной плазмой, а с жидкостью, поэтому не должны пренебрегать трехчастичными столкновениями, как не пренебрегают ими химики при рассмотрении процессов в газах и жидкостях. Более того, в химии многие процессы, например каталитические, основываются именно на трехчастичных столкновениях.

В известных экспериментах по холодному ядерному синтезу выход ядер атомов трития ${}^3\text{T}$ всегда оказывался на 7–8 порядков больше выхода ядер атомов гелия-3 и нейтронов, чему все исследователи до сих пор не находили объяснения [6]. Предложенная нами реакция (3) объясняет, наконец, эту десятилетнюю загадку.

Однако ядерная реакция (3) не может привести к существенному выходу тепла, необходимого для нагрева воды, ибо львиная доля энергии этой реакции (5,98 МэВ) уносится всепроникающим нейтрино n_e , излучаемым при этом, и лишь незначительная часть (примерно 1 кэВ) остается в воде в виде кинетической энергии ядра отдачи ${}^3\text{T}$.

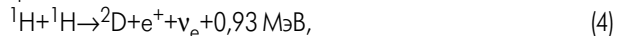
Поскольку нейтрино уносит львиную долю энергии ядерной реакции (3), то вклад этой реакции в нагрев воды в вихревом теплогенераторе, как и вклад тепла от ядерной реакции (1), опять же оказывается незначительным. Это лишает нас надежд достичь вы-

соких выходов тепла в вихревом теплогенераторе за счет этой ядерной реакции, но открывает перспективы использования его в качестве генератора трития, необходимого для термоядерной энергетики.

Ядерные реакции (1) и (3) ведут к расходованию дейтронов, содержащихся в исходной воде в весьма малых количествах (примерно 0,015%) в виде примесей тяжелой воды. Поэтому, казалось бы, длительное использование одной и той же воды в замкнутом цикле вихревого теплогенератора должно сопровождаться постепенным уменьшением эффективности теплогенератора, если ядерные реакции являются одним из основных источников дополнительного тепла в нем. Но наблюдения Ю.С. Потапова и других экспериментаторов показывают, что происходит, наоборот, постепенное возрастание эффективности вихревых теплогенераторов по мере увеличения продолжительности использования в них одной и той же воды.

Я объясняю это тем, что помимо ядерных реакций (1) и (3) в воде теплогенератора происходит еще одна ядерная реакция, ранее не известная физикам, которая ведет к наработке и накоплению в воде дейтерия. Современная физика полагает, что содержащиеся в земной воде примеси тяжелой воды обусловлены лишь тем, что в исходном водороде, из которого когда-то образовалась земная вода, были примеси дейтерия космологического происхождения, родившегося когда-то при ядерных реакциях в недрах звезд.

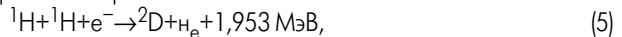
Большинство астрофизиков полагают, что источником энергии Солнца и других звезд являются реакции термоядерного синтеза гелия из протия по водородному или углеродному циклам. Первой ядерной реакцией этих циклов считается гипотетическая реакция



которая якобы обеспечивает наработку дейтерия, необходимого для осуществления последующих реакций этих циклов.

Но в земных лабораториях реакцию (4) никто не наблюдал, поскольку она дважды запрещена законами сохранения. Тем не менее, астрофизики надеются, что в недрах Солнца эта реакция инерга все же случается, как случаются переходы пешеходов через улицу на запрещающий красный свет светофора. Надеются потому, что по-другому не могут объяснить появление на Солнце дейтерия.

Если же в уравнении (4) перенести символ позитрона e^+ из правой части в левую, с заменой его по правилам ядерной алгебры на электрон



то такая ядерная реакция уже не будет иметь никаких запретов. Более того, она имеет ряд преимуществ перед реакцией (4). И то, что энергетический выход у нее больше в 2 раза, не самое главное. Важнее то, что теперь уже не надо долго ждать внутриядерного флуктуационного слабого (а значит, очень медленного) распада протона ${}^1\text{H}$ на нейтрон, позитрон и нейтрино ν_e , как это было при реакции (4), ибо теперь в (5) электрон уже изначально имеется в готовом виде. Процесс "переодевания" электрона в нейтрино в реакции (5) более легкий, чем процесс рождения позитрон-нейтринной пары в реакции (4). Недаром аналогичные реакции К-захвата электрона ядрами атомов идут уже с довольно высокими скоростями. Оценки показывают, что если постоянная скорости реакции (4) составляет миллионы лет, то у реакции (5) она лишь чуть больше часа при одинаковой частоте столкновений частиц исходных "реагентов".

(Продолжение следует)

Морские кондиционеры

С.А. Понятовский, г. Санкт-Петербург, Россия

Как известно, экологические требования в курортных зонах наиболее высокие, и покрывать энергетические потребности здесь стремятся высококачественной энергией, т.е. электроэнергией, поставляемой из более отдаленных регионов.

Такая энергия обходится дорого, поэтому актуальны проблемы экономии электроэнергии. Например, на курортах черноморского побережья с помощью тепла морской воды можно в 2–3,5 раза сократить потребление электроэнергии, используемой для отопления курортных корпусов и домов местных жителей. Для этого в настоящее время в санаториях Крыма начинают использовать тепловые насосы, установка которых повсеместна в богатых западных странах. Основная задача теплового насоса – переместить тепловую энергию из точки *A* в точку *B*. При этом имеется в виду, что температура в точке *A* ниже, чем температура в точке *B*, и тепловая энергия компрессором поднимается на верхний уровень с затратой энергии.

В соответствии с законами термодинамики, в пределах температур окружающей среды, включая и те температуры, при которых человек чувствует себя комфортно, при использовании теплового насоса можно получить значительно больше энергии, чем при подогреве воздуха, например, калорифером или широко используемыми масляными радиаторами. Поэтому в зимнее время в экологически чистых регионах тепловые насосы становятся все более популярны. По цене они обходятся несколько дороже, чем, к примеру, те же калориферы и масляные радиаторы, но расходы быстро окупаются.

Принципиально конструкция теплового насоса напоминает бытовой холодильник, элементы которого оптимизированы по назначению. В летнее время года тепловой насос способен менять направление теплового потока без перестановки своих элементов, перемещая тепловую энергию из точки *B* в точку *A*. Летом температурные уровни точки *A* и точки *B* одинаковые, и кондиционер, потребляя энер-

гию, поднимает энергетический потенциал точки *A*, снижая его в точке *B*. По этому принципу построены бытовые кондиционеры, которые уже повсеместно развешаны на стенах домов. Но условия окружающей среды позволяют использовать оборудование теплового насоса в более широком спектре.

Курорты, как правило, находятся вблизи морской акватории или на берегу озер, вода в которых зимой не замерзает, а в летнее время плохо прогревается по глубине, а то и вовсе холодная. Например, курортно-туристические комплексы в Крыму, в Сочи, на озере Севан, Иссык-Куль и др. Если учесть, что вода обладает исключительно высокой теплоемкостью и содержит энергии более 4 кВт/кг^{°C}, то на этих курортах можно строить оборудование, выполняющее в зимнее время функцию теплового насоса, а летом – кондиционера, расположив точку *A* теплотехнической схемы в холодной воде. В режиме кондиционера оборудование не требует потребления энергии. Энергия с верхнего уровня *B* скатывается на нижний уровень *A* самотеком. При достаточной мощности теплообменных узлов оно способно не только обеспечить свои технологические нужды, но дополнительно вырабатывать энергию и пресную воду.

Такие установки могут также стать испытательным полигоном для проектирования тепловых гидроэлектростанций в океане, которые могли бы решать глобальные энергетические проблемы современности. Эффективный объект для проверки возможностей мирового океана можно построить на горных озерах. Горные озера уникальны тем, что температурный градиент около 20^{°C} может создаваться на расстоянии 2...3 м (в океане это расстояние порядка 600 м). Высокий температурный градиент часто возникает в летнее время и долго держится между холодной водой озера и теплым воздухом над поверхностью воды.

Известно, что на роль глобального источника энергии сегодня претендует внутриядерная энергия, выделяемая при термоядерной реакции. Работы по освое-

нию этой энергии ведутся с привлечением большого количества специалистов и выделением огромных средств. Можно предположить также, что на эту роль может претендовать и мировой океан, обладающий неограниченным энергетическим потенциалом тепловой энергии. К сожалению, ни к одному из этих источников еще не созданы преобразователи энергии, а в первом случае само выделение тепловой энергии в достаточном количестве еще под вопросом. Дело в том, что оба источника имеют далеко не оптимальный температурный градиент. Оптимальная величина температурного градиента для конструирования преобразователей тепловой энергии составляет порядка 1000^{°C}, что присуще химическим источникам энергии. Температурный градиент мирового океана порядка 20^{°C}, что ниже оптимального в 50 раз. При термоядерной реакции градиент составляет 100 млн.^{°C}, что выше оптимального в 100 тыс. раз.

Если для экспериментальных работ по освоению термоядерного источника требуются огромные средства и долгие годы исследований, при отсутствии каких-либо гарантий, то проверка возможностей океана и создание экспериментальных энергетических установок возможно в наши дни, даже с экономической выгодой. Объект в виде небольшой яхты на горном озере может с достаточно высокой точностью ответить на вопрос: допустимы ли расходы на производство энергии в океане? Сам объект представляет собой спортивно-туристическую яхту, на которой установлены два теплообменных узла: один – воздушный, расположенный над катером, другой – водяной, расположенный под катером. При градиенте температуры свыше 15...16^{°C} силовая установка приходит во вращение за счет разности давлений в теплообменных узлах, заполненных хладоном. Несмотря на то, что КПД установки 2...3% и проигрывает парусу почти в 10 раз, его теплообменная поверхность, свернутая в объемную конструкцию, может быть значительно эффективней.

Возгораемость кабеля

(По материалам сайта <http://ckc.pisem.net>)

Как различаются по пожаростойкости широко распространенные коммуникационные кабели и кабели электропитания?

В Северной Америке для соответствия требованиям нашего сложного и быстро меняющегося мира применяются тысячи различных конструкций кабелей. В основном эти электрические кабели выполняет две задачи: обеспечение коммуникаций и электропитание.

Между тем многочисленные разновидности кабелей появились не только вследствие различия потребностей в передаче электрического тока. Применяемые в кабелях изолирующие материалы играют второстепенную роль в выполнении главной задачи, но тем не менее очень важны. Отдельные проводники кабеля необходимо изолировать друг от друга, а после этого они должны быть заключены в общую оболочку, назначение которой многогранно. Она должна защищать кабель от механических повреждений, обеспечивать дополнительную изоляцию, предохранять проводники от влияния внешней среды (влажность, вода, ультрафиолет), а иногда и от потенциально опасного химического воздействия. Наконеч (и это далеко не последнее), изоляция и оболочка определяют стойкость кабеля в пожароопасной ситуации. В этом плане представляют интерес два свойства: сопротивляемость кабеля возгоранию и способность горящего кабеля препятствовать распространению огня.

То, что кабели могут быть пожароопасными, не удивительно. Первоначально для производства оболочки использовалась резина или резиноподобные составляющие. Позднее были разработаны другие материалы, по большей части синтетические полимеры (пластик). Их применение позволяет повысить сопротивляемость кабеля к воздействию экстремальных температур, химических веществ, воды и масел, а также обеспечивает более высокую гибкость. Подобно нефти и другим видам топлив, полимеры образуются длинными цепочками атомов углерода, и то, что они оказываются горючими, не удивительно. Тем не менее, с помощью различных методов их способность к воспламенению можно уменьшить. Например, такие материалы, как тефлон, обладают хорошими диэлектрическими характеристиками и приближаются по своим свойствам к негорючим веществам. К сожалению, наименее горючие полимеры с приемлемыми диэлектрическими свойствами, как правило, самые дорогие. Как следствие, изолирующее покрытие и оболочка кабеля изготавливаются обычно из таких материалов, применение которых позволяет обеспечить минимально допустимую степень пожаростойкости и при этом соответствовать требованиям целевых приложений.

Действующие в Северной Америке Наци-

ональные электрические нормы (National Electrical Code, NEC), а также строительные нормы и правила (СНиП) позволяют определить соответствие кабелей требованиям пожаростойкости при строительстве новых электрических или коммуникационных сетей или модернизации существующих. В этих документах перечислены протестированные и сертифицированные типы кабелей. Рейтинг каждого типа определяется в процессе испытания с целью принятия согласованных стандартов. Эти стандарты предназначены для определения ожидаемой эффективности кабелей в трех классах типовых приложений. Речь идет о следующих классах (рис. 1).

Кабели для воздуховодов (plenum rated). Их разрешено прокладывать в пространстве, используемом для вентиляции здания.

Кабели для стояков (riser rated). Их разрешено прокладывать в вертикальных шахтах, проходящих через пожарозащищенные конструкции межэтажных перекрытий.

Кабели общего назначения. Не классифицированы для прокладки в вентиляционных шахтах или стояках и предназначены для общего применения в изолированных помещениях или гражданских зданиях.

Зачем нужно учитывать горючесть кабеля?

Сосредоточие кабелей в одном месте (в кабелепроводах, в ограниченных пространствах наподобие центров управления электродвигателями или в распределительных коробках) в случае воспламенения может привести к серьезному ущербу. Напри-

мер, по данным компании FM Global, при подобных инцидентах причиной воспламенения обычно служит повреждение изоляции и, как результат, искрение и перегрев проводников. После этого, как правило, начинается распространение огня по горючей изоляции кабеля и внешней оболочке, а также по оболочкам других кабелей, когда они находятся в непосредственном контакте или недалеко от места возгорания.

Изоляция кабеля может ухудшиться по многим причинам. К этому ведут механическое повреждение, вибрация, влажность, перегрев, попадание масел, вызывающих коррозию жидкостей и различных растворителей. Такое случается, если за кабельным хозяйством плохо следят. Когда на кабеле накапливаются невозгораемые материалы, перегрев проводника может вызвать преждевременный выход из строя изоляции, что приведет к возгоранию. Если же отложения на кабеле оказываются горючими (например, опилки, промасленная ветошь или что-то бумажное), то при воспламенении или искрении огонь легко переходит на возгораемые материалы, что способствует быстрому распространению пожара.

Исследование, проведенное компанией FM Global, где изучалось 36 инцидентов за трехлетний период, связанных с возгоранием кабелей, позволило выявить некоторые интересные факты. В 35% случаев более качественная изоляция или более высокая пожаростойкость могли бы предотвратить значительное число инцидентов за счет уменьшения горючести. В 30% случаев наличие кабелей повышало риск распространения огня на воспламеняющиеся мате-

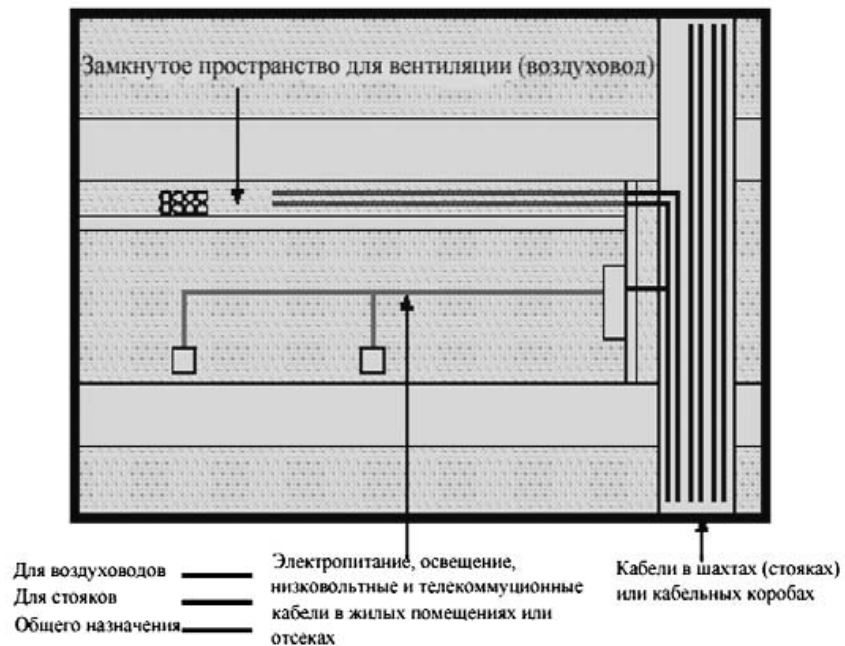


рис. 1

риалы в смежном пространстве. С другой стороны, ряд инцидентов дает основания предположить, что кабели подчас повреждаются в результате действия огня. Таким образом, не способствующие самораспространению пламени кабели могли бы исключить или существенно уменьшить потери в 64% исследованных случаев.

В сравнении с объемом горючих материалов, накапливающихся в жилых помещениях, офисах, на заводах и складах, количество воспламеняемых материалов в одном кабеле или даже в связке весьма невелико. Риск реальной угрозы пожара увеличивается в связи с тем, что кабели обычно находятся в скрытом от глаз пространстве. Во многих помещениях они проложены в кабельных коробах, кабелепроводах или других доступных, но закрытых местах – в вентиляционных пустотах или за подвесным потолком. Подобные скрытые полости часто трудно оборудовать автоматическими средствами пожаротушения (разбрызгивателями). Даже когда разбрызгиватели устанавливаются, незначительный объем таких ограниченных пространств снижает их эффективность.

То, что должно случиться, случится

Пожар 11 апреля 1996 г. в аэровокзале г. Дюссельдорфа (Германия) можно привести как пример возгорания кабеля, приведшего к серьезным последствиям. Сварщик, работавший с металлическими конструкциями, соединяющими подъезд с гаражным комплексом, случайно поджег изоляцию из поливинилхлорида (PVC). Кабель был проложен в закрытом пространстве над потолком нижнего этажа. Горение происходило незаметно, а выделяющийся при этом газ накапливался в замкнутых служебных полостях. Это способствовало созданию условий для его воспламенения, после чего началось стремительное распространение огня по кабелям. Ситуация осложнялась тем, что данное пространство не использовалось для вентиляции, иначе оно было бы оборудовано детекторами дыма. Оставаясь незамеченным, огонь распространялся, пока не вырвался из закрытого пространства и не перешел на смежные уровни через незащищенные лестничные пролеты и эскалаторы.

Пламя польхало примерно 6,5 ч. Из здания были эвакуированы более 2 тыс. человек. К сожалению, 17 человек, хотя им удалось избежать огня, задохнулись от дыма.

Средства безопасности, включая три важнейших элемента полной стратегии защиты от пожара: обнаружение, подавление и ограничение распространения огня, должны закладываться в конструкцию здания. Между тем в отчете Национальной ассоциации пожарной защиты (National Fire Protection Association, NFPA) отмечается, что в ходе расследования была выявлена возможность повышения мер безопасности во всех трех перечисленных областях. В отчете утверждается, что трагедии можно было бы избежать при наличии у кабеля и окружающих конструкций изоляции с более низкой горючестью или при использовании специальных технологий – защитного покрытия кабеля для снижения риска, создаваемого его горючей оболочкой.

Классификация кабелей

Выбор подходящего кабеля для того или иного применения требует знания классификации. Это не так просто, как разобраться в тех или иных цветовых обозначениях, но маркировка, обязательно наносимая на кабель, позволяет легко идентифицировать его. Чтобы освоиться с данными обозначениями, достаточно прочитать небольшое руководство.

Для проверки горизонтального распространения пламени по кабелям, предназначенным для прокладки в вентиляционных пустотах, в документах National Electrical Code определяется стандарт UL910. Поскольку силовые кабели в таких случаях, как правило, заключаются в кабелепроводы, тест UL910 обычно предназначается для коммуникационных кабелей и кабелей для сетей передачи данных. Тестирование выполняется с помощью специального аппарата под названием "Туннель Штейнера". Он позволяет определить параметры распространения огня по горизонтальному кабелю, находящемуся в ограниченном пространстве. Измерение скорости распространения пламени по кабелю при стандартных условиях показывает, отвечает ли кабель установленным требованиям.

Чтобы электрические кабели можно было применять в жилых помещениях, они должны удовлетворять следующим критериям: максимальному расстоянию распространения пламени (фронт обугливания) – не более 1,5 м от основания горелки через 20 мин после ее зажигания; пиковой оптической плотности – не более 0,50 (32% пропускания света); средней оптической плотности дыма – 0,15 или менее.

Прошедшие данный тест кабели идентифицируются одним из следующих кодов на оболочке: MPP, MRP, CMP, CL3P, CL2P, FPLP, OFNP, OFCP. Последняя буква "P" обозначает, что кабель можно прокладывать в воздуховодах (plenum rated), а другие буквы – назначение кабеля. На примере кабеля для воздуховодов и стояков предложим образец такой номенклатуры:

CMP – коммуникационный, многоцелевой, для воздуховодов (Communication, Multipurpose, Plenum Rated);

CMR – коммуникационный, многоцелевой, для стояков (Communication, Multipurpose, Riser Rated);

CM – коммуникационный, многоцелевой, общего назначения (Communication, Multipurpose, General Purpose);

MPP – многоцелевой, для воздуховодов (Multipurpose, Plenum Rated);

MR – многоцелевой, для стояков (Multipurpose, Riser Rated);

FPLP – слаботочный пожарозащитный сигнальный кабель (Power Limiting Fire Protective Signaling Cable);

FPLR – слаботочный пожарозащитный сигнальный кабель для стояков (Power Limiting Fire Protective Signaling Cable, Riser Rated);

FPLP – слаботочный пожарозащитный сигнальный кабель для воздуховодов (Power Limiting Fire Protective Signaling Cable, Plenum Rated);

CL2R/CL3R – кабель ограниченного при-

менения для удаленного управления, передачи сигналов и питания, для стояков (Class 2 & Class3 Remote; Control, Signaling & Power Limited Cable).

В тесте UL910 кабели испытываются в одной конкретной конфигурации (горизонтальные, проложенные рядом кабели заданной длины на одинаковой глубине и с одинаковым касанием и т.д.). Результаты тестов даются в виде "прошел/не прошел". При тестировании кабелей для стояков или кабелей общего назначения применяются другие конфигурации и процедуры тестирования. Результат также интерпретируется как "прошел/не прошел". События в реальной ситуации редко совпадают с условиями стандартных тестов, если совпадают вообще. Таким образом, реальное распространение огня может значительно отличаться от того, что наблюдается в стандартизированных эталонных тестах UL910.

В природе свойства многих вещей распределены в некотором континууме. Например, рост разных людей существенно различается – от роста новорожденного до роста самого высокого человека. Между тем он не изменяется с шагом в 1 м. То же самое можно сказать о большинстве свойств объектов реального мира. Не нужно иметь богатого воображения, чтобы понять, что параметры горючести кабеля для большой группы образцов сильно варьируются – от легко воспламеняемых до почти негорючих. Организация Factory Mutual Researching (FMR) разработала процедуру тестирования, позволяющую градуировать воспламеняемость кабеля по континууму значений. Для этого измеряются некоторые физические и химические свойства кабеля.

Исследования проводились FMR в 70-е и 80-е гг. Эти работы были нацелены на определение воспламеняемости кабелей. Степень воспламеняемости характеризуется параметрами критического удельного теплового потока (Critical Heat Flux, CHF) и тепловой реакции (Thermal Response Parameter, TRP). CHF – это минимальный тепловой поток, при котором изоляция кабеля начинает выделять горючие газы. TRP характеризует сопротивляемость горению воспламеняемого материала. Горючие материалы с большими значениями CHF и TRP генерируют мало тепла и хорошо сопротивляются распространению огня. Они обычно проходят большинство тестов на распространение пламени.

После тестов на воспламенение теоретически было просчитано соотношение между скоростью распространения огня (Flame Spread Rate, FSR) и такими параметрами, как CHF, скорость тепловыделения (Heat Release Rate, HRR) и TRP. Заметим, что скорость распространения огня – обычный конечный результат, который интересует людей, например, при анализе результатов теста UL910. Комбинация данных результатов составляет индекс распространения огня (Flame Propagation Index, FPI). Организация FMR использует FPI для классификации кабелей и группирует результаты FPI в три категории.

Группа 1. FPI имеет меньшее или равное 10 значение. FSR показывает затухание пламени: пламя нестабильно и не поддержи-

вается само по себе. Самораспространение огня не ожидается.

Группа 2. FPI меньше или равно 20, но больше 10. Значение FSR таково, что пламя не разрастается. Самораспространение огня происходит медленно.

Группа 3. FPI больше 20 – скорость распространения пламени увеличивается. Самораспространение огня происходит быстро.

Критерий скорости распространения огня в тесте UL910 соответствует результатам тестов FM на основе параметра FPI. Кабели группы 1 классифицируются согласно FPI J10, что соответствует средней скорости распространения пламени (менее 2,4 мм/с). Некоторые распространенные типы изоляции кабелей с FPI < 10 – это предназначенные для прокладки в воздуховодах кабели с переплетенной полиэтиленовой оболочкой и проводниками с неопреновым покрытием (XLPE/неопрэн), кабели XLPE/XLPE или с внешней оболочкой из фторированного этиленпропилена (FEP) и проводниками с покрытием FEP (известным так же, как “тефлон” компании DuPont). Можно ожидать, что кабели группы 1 с большим значением TRP и малым химическим тепловыделением на единицу толщины отвечают критериям тестов IEEE 1002, CSA FT-4, UL 1581 и IEEE 383.

Группа 2 классифицируется FM согласно 10 < FPI J20. Кабели PVC/PVC имеют рейтинг FPI от умеренного до высокого, и, таким образом, могут относиться как к группе 2, так и к группе 3. Можно ожидать, что кабели группы 2 с умеренным TRP и химическим тепловыделением будут отвечать критериям тестов UL 1666, SCA FT-4 и IEEE 1202.

При FPI > 20 FM относит кабели к группе 3. Кабели PE/PVC имеют FPI выше 30 и относятся к группе 3, которая обычно соответствует классификации кабелей общего назначения по тестам UL. Данные кабели, как правило, имеют более высокое значение параметра TRP, что говорит об экспоненциальном разрастании пламени и высокой скорости тепловыделения. Обычно они не проходят тесты SCA FT4 и UL 1581, но некоторые кабели соответствуют этим тестам, благодаря достаточно низкому тепловыделению. На **рис.2** показаны некоторые репрезентативные значения TRP и HRR для распространенных видов коммуникационных кабелей и кабелей электропитания.

Параметры FPI опубликованы лишь для нескольких десятков видов кабелей. Из-за небольшой доли доступных кабелей с опубликованными результатами FPI в случаях, когда желателен анализ риска, кабели чаще передаются на специальное тестирование в FMR. Представители FMR уже предлагали методологию для принятия национальных и международных норм и комитетов стандартов. Похоже, эти предложения энтузиазма не вызвали.

Возможности снижения риска пожара

Для строительства новых зданий строительные и электрические нормативы достаточно четко определяют классификацию кабелей, которые должны прокладываться в вентиляционных полостях или вертикальных стояках через этажи.

При ремонте, реконструкции зданий или установке оборудования без строительных работ новые кабели, отвечающие требованиям использования в воздуховодах или вертикальных стояках, часто прокладывают рядом с уже существующими, смонтированными еще при строительстве здания. В подобной ситуации нередко возникают споры между официальными лицами и владельцами здания. Нормы касаются опасности, исходящей от кабелей, и специфицируют их на пожаростойкость в новых зданиях. Между тем владельцы нередко требуют применения более дорогих пожаростойких материалов там, где раньше использовались несертифицированные кабели. Прокладка пожаростойких кабелей, составляющих лишь небольшую долю от всего кабельного хозяйства, подчас кажется напрасной тратой денег. Некоторые официальные правила могут требовать даже полной замены кабелей: извлечения старых и прокладки пожаростойких. Что же делать?

Сомнительно, чтобы официальные лица ослабили требования норм пожаробезопасности, не оставляющие владельцам большого выбора. Самое простое и, вместе с тем, нелегкое решение состоит во взятии на себя значительных расходов на извлечение и замену существующих кабелей и прокладку вместо них одобренных для данного применения кабелей. Другой путь (в некоторых случаях приемлемый) предполагает заключение кабелей в пожаростойкие шахты. Оба этих решения могут не подойти для конкретного владельца, но пожаростой-

кость, не рассчитанных на данную категорию кабелей, несложно повысить с помощью специальной технологии. Она позволяет уменьшить коэффициент FSR (скорость распространения пламени) и выделение дыма (Smoke Development Classification, SDC).

Обратившись к тестам UL910, отметим, что кабели классифицируются как кабели для воздуховодов, если скорость распространения пламени у них меньше или равна 2,4 мм/с. В настоящее время используются различные покрытия и оболочки для уменьшения значений FSR и SDC. Как сообщается, в некоторых случаях только за счет материала покрытия эти значения удается снизить до нуля. Располагая такими данными, можно обоснованно предположить, что применение покрытий или оболочек для несоответствующих рейтингу кабелей уменьшит их FSR и повысит сопротивляемость к возгоранию.

Улучшить значения FSR и SDC кабелей – оболочки и покрытия – можно двумя способами.

Оболочки. Как следует из названия, оболочка охватывает связку кабелей или даже кабельный лоток. Это эффективное решение для уменьшения возгораемости. Для него характерны легкая установка, простой доступ и пожаростойкость до 2 ч (согласно рейтингу). Между тем данная технология имеет свою цену. Оболочка значительно увеличивает вес кабельного лотка, а потому, скорее всего, потребуются дополнительные крепления и фиксаторы. Кроме того, оболочка действует как теплоизолятор, ухудшая вентиляцию и рассеивание выделяемого кабелем тепла. Это особенно важно для силовых кабелей. Оболочка может повысить их температуру, что приведет к пропорциональному росту сопротивления, и потребители тока получат меньшую мощность. Возросший нагрев способен привести к необходимости сертифицировать кабели заново: их параметры станут ниже расчетных.

Покрyтия. Покрытие может быть абляционным (эндотермическим) или вспучивающимся. Тонкий слой, наносимый кистью или распылителем на кабель, эффективно уменьшает значения FSR и SDC. Он не увеличивает существенно вес кабеля, и его можно наносить повторно. Маловероятно, что потребуются дополнительное крепление или поддержка. Кроме того, при нормальных рабочих температурах покрытие почти не действует как теплоизолятор. Таким образом, параметры рассеивания кабелями тепла и их внутреннее электрическое сопротивление остаются практически неизменными.

К недостаткам покрытия относятся возможности его растрескивания или стирания при добавлении или удалении кабелей. Если это происходит, отдельные участки кабеля можно покрыть заново, тем самым восстановив первоначальную защиту. При выборе формы защиты предпочтительнее продукты, обеспечивающие лучшие (минимальные) значения FSR и IDC. Кроме того, как и при работе с любым химическим продуктом, следует выяснить по таблице MSDS, насколько покрытие безопасно для здоровья человека.

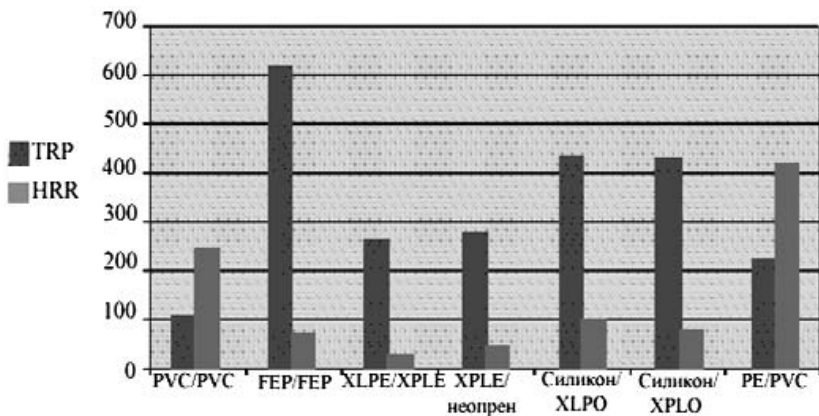


рис. 2

Радиочастотные кабели

(По материалам сайта <http://www.univercom.ru>)

Наверное, никто не будет спорить, что коаксиальные кабели в структуре любой радиотехнической системы играют одну из определяющих ролей. Несмотря на это, мало где описано, какие конструкции коаксиальных кабелей существуют и, тем более, где, как и какие из них оптимальнее всего применять. Естественно, конструкций коаксиальных кабелей насчитывается более сотни, поэтому в данном обзоре будут рассмотрены и сравнены только наиболее широко применяемые коаксиалы.

Начнем, пожалуй, с внесения ясности в некоторые определения, которыми характеризуются все коаксиальные кабели. Что такое внутренний и внешний проводники коаксиала, знают все люди, мало-мальски связанные с радиотехникой. Однако в определении изоляции большинство людей, на мгновение задумавшись, дают, в основном, неверный ответ, полагая, что это то черное вещество, которым покрывается большинство кабелей. Все они были бы абсолютно правы, если бы речь шла об электрокабелях. В радиочастотных же коаксиальных кабелях изоляцией принято называть конструкцию, изолирующую внутренний проводник от внешнего. Самое интересное здесь заключается в том, что одним из наилучших изоляторов является воздух (практически как вакуум), что естественно нельзя обеспечить в полной мере, поэтому появляются конструкции весьма замысловатой формы. То же, чем покрывается кабель, называется оболочкой.

Однако главная причина затейного выяснения определений заключается в другом. Если Вы при подборе коаксиального кабеля откроете какой-либо каталог или чей-нибудь прайс-лист и в графе "Размер" увидите, к примеру, 17 мм, то, купив этот кабель и измерив его внешний размер, Вы получите далеко не 17 мм, а все 22...24 мм. Нюанс же здесь заключается в том, что размеры всех коаксиальных кабелей даются по изоляции без учета размеров внешнего проводника и оболочки. Поэтому, если Вам важен наружный размер кабеля (к примеру, для прокладки его по заранее смонтированным закладным определенного размера), лучше заранее учесть эту "маленькую тонкость".

К основным характеристикам, необходимым для подбора требуемого коаксиального кабеля, относятся:

- волновое сопротивление;
- коэффициент затухания;
- коэффициент стоячей волны (КСВ);
- температурная зависимость всех вышеперечисленных характеристик.

Волновое сопротивление. Основная масса коаксиалов делится на 75- и 50-омные. Когда и почему произошло разделение, разные источники дают разные версии. Мы ограничимся фактами. 75-омные кабели при том же наружном размере имеют меньшее затухание по сравнению с 50-омными, а также более низкую стоимость из-за более тонкого внутреннего проводника. Однако этот выигрыш полностью перекрывается одним недостатком. Благодаря более толстому внутреннему проводнику 50-омные кабели способны передавать мощность на 30% больше, чем 75-омный того же размера, в то время как разница в затухании составляет всего 5% на средних частотах.

Коэффициент затухания. Потери в коаксиальном кабеле складываются из двух составляющих: диэлектрические потери и потери в проводниках. Потери в изоляции зависят только от ее диэлектрических свойств и не зависят от размера кабеля. Потери в проводниках же жестко связаны с их размерами, причем в большей мере с размером внутреннего проводника, так как основная часть электромагнитного поля распространяется в кабеле вдоль него, сильно убывая по направлению к внешнему проводнику. Очевидно, что с увеличением размеров кабеля концентрация поля вокруг внутреннего проводника уменьшается, следовательно, уменьшаются и потери.

Коэффициент стоячей волны определяется технологией производства кабеля, т.е. неоднородностями, нестабильностью волнового сопротивления вдоль кабеля.

Какие же все-таки существуют коаксиальные кабели?

Их всех можно разделить на 4 группы:

- гибкие;
- полугибкие;
- полужесткие;
- жесткие.

Гибкие. Этому классу соответствуют кабели, обладающие хорошими гибкими свойствами (до 50000 перегибов и более). У таких кабелей внешним проводником служит оплетка из тонких проволок. Так как оплетка, как не крути, все-таки не сплошной проводник и имеет существенное расстояние между проволоками, составляющими ее, то через отверстия происходит "просачивание" электромагнитного поля наружу. Кроме того, для электрического тока оплетка представляет собой огромное количество контактов между проволоками, что ведет к увеличению ее сопротивления. Все это ведет к увеличению затухания в этом классе кабелей. Для увеличения экранирующих свойств в некоторых типах конструкций добавляют вторую оплетку. Это существенно увеличивает экранирование, однако почти не сказывается на затухании. В целом этот класс радиочастотных кабелей имеет самое высокое затухание, что делает невозможным их применение для передачи сигналов на достаточно большие расстояния (от 50 м).

Данные некоторых коаксиальных кабелей, относящихся к этому классу, приведены в **табл. 1**.

Полугибкие. В этих коаксиалах для повышения экранирования и уменьшения электрического сопротивления (а следовательно, и затухания) используется фольга, т.е. на изоляцию сначала накладывается фольга, а поверх нее – оплетка. У таких конструкций затухание значительно ниже, чем у оплеточных, однако они на порядок проигрывают в гибкости. Огромное применение такие кабели получили в системах кабельного телевидения. В радиотехнических системах такая конструкция широкого применения не нашла. Зато здесь твердо обосновались полужесткие коаксиальные кабели.

Полужесткие. Эти кабели имеют сплошной сварной внешний проводник. В 95% конструкций этот проводник имеет спиральный или коцевой гофр.

Коаксиалы этого класса имеют низкий коэффициент затухания и сильное экранирование. В зависимости от размеров и материала изоляции они могут обеспечивать передачу достаточно большой мощности (до 5 кВт на 100 МГц для РК50-17-51).

В **табл. 2** приведены характеристики кабелей этого типа.

Жесткие. Этот класс кабелей, похожих больше на водопроводные

Таблица 1

Наименование марки кабеля	Наружный диаметр, мм	Диаметр по изоляции, мм	Миним. радиус изгиба	Номинальный коэффициент затухания, дБ/м 200, 450, 900 МГц	Масса, кг/км
РК-50-7-11	10	7,25	50	0,12	133
РК-75-7-11	9,5	7,75	50	0,08	104
РК-50-9-11	12,2	9	60	0,08	196
РК-75-9-12	12,2	9	60	0,07	189
РК-50-11-11	14,5	11,5	70	0,06	277

Таблица 2

Наименование марки кабеля	Наружный диаметр, мм	Диаметр по изоляции, мм	Миним. радиус изгиба, мм	Номинальный коэффициент затухания, дБ/м 200, 450, 900 МГц	Масса, кг/км
РК-50-17-51	24,3	17,3	200	0,012	439
РК-75-17-51	24,3	17,3	200	0,02	523
РК-50-7-58	11,2	7,25	110	0,045	189
РК-50-7-32	11,2	7,25	110	0,05	190

трубы, нежели на радиочастотные кабели, предназначен, в основном, для передачи очень мощных сигналов.

Необходимо отметить еще одну очень важную особенность всех классов радиочастотных кабелей. Находясь большую часть времени на открытых пространствах (радиомачтах, крышах и т.д.), встает очевидная проблема стойкости к повышенным и пониженным температурам, их перепадам, к воздействию влаги и солнечного излучения. Отечественные кабели, изначально разрабатываясь для военных целей, имеют в этой области очень хорошие параметры.

При построении антенно-фидерного тракта (АФТ) обычно придерживаются следующей схемы. В качестве основной передающей системы выбирают полужесткий кабель с хорошими характеристиками (типа РК 50-17-51). Непосредственно же к радиоаппаратуре на одном конце и антенне на другом кабель подключают с помощью коротких джамперов. Такая схема удобна и выгодна экономически, так как если подключать полужесткий кабель напрямую к устройствам, то из-за большого радиуса изгиба пришлось бы использовать как минимум на 6 м кабеля больше, а это дороже, чем два коротких джампера. Об удобстве обслуживания системы без джамперов вообще лучше промолчать. Однако при работе на достаточно высоких частотах (800..900 МГц) даже короткие джамперы на гибких кабелях дают о себе знать. Поэтому целесообразнее в качестве джамперов в этой части АФТ использовать полужесткий тонкий кабель (РК 50-7-58), так как разница в цене между ними относительно всего АФТ незначительна.

Еще одним немаловажным звеном в АФТ является разъем (соединитель). При подборе этого на первый взгляд нехитрого устройства необходимо руководствоваться двумя критериями: хорошими характеристиками и удобством заделки на кабель. Эти два критерия абсолют-

но равноценны, так как мало кого обрадуют как плохие электродинамические характеристики, так и перспектива сложной распайки его на кабель, стоя на стремянке и одновременно пытаясь удержаться.

В заключение хочется заметить, что разработка и выпуск новых видов отечественных коаксиальных кабелей хоть и замедлились, но не остановились. Одни из последних новинок на рынке кабельной продукции – разработка и выпуск на базе 50-омного кабеля РК 50-17-51 75-омного фидера РК 75-17-51 (характеристики см. в табл.2), а также его модификации РК 75-17-52. В этой последней конструкции человек попытался обмануть хитрый электромагнитный поток, заменив сплошной медный внутренний проводник алюминиевым, покрытым тонким слоем меди. Электромагнитная волна, распространяясь по кабелю, “не видит” подмены, а кабель в целом получается немного дешевле и, главное, легче. Другая разработка представляет собой полужесткий коаксиальный кабель с кольцевым гофром (а не со спиральным, как все предыдущие), у которого в качестве изоляции применен пористый (вспененный) полиэтилен. Этот кабель имеет меньший радиус изгиба и, что самое главное, продольно герметичен, т.е. при перепадах температуры не всасывает в себя влажный воздух. Чем же замечательно последнее свойство? По истечении небольшого времени всасывающий в себя воздух кабель набирает такое количество воды, что теряет все свои характеристики и в некоторых случаях может вообще выйти из строя.

Конечно, невозможно описать все нюансы и подводные камни, которые таят в себе кабели, не только коаксиальные, но и любые другие. Поэтому при подборе кабелей и сопутствующих устройств обращайтесь в фирму, имеющую в своем штате действительно специалистов в этой области, и не покупайте дешевых подделок!

Типы и конструкции кабелей звукового оборудования

(По материалам сайта <http://www.dnk.ru>)

При всем многообразии типов кабелей все они имеют сходные конструкции. Если рассмотреть поперечное сечение кабеля, то в его центре находятся один или несколько проводов, покрытых слоем изоляции. Эти провода вместе с прокладкой из природных текстильных материалов, служащей для упрочнения конструкции и снижения микрофонного эффекта, помещены в экранирующую оплетку. Все это покрывается одним или несколькими слоями изоляции (рис. 1, 2).

Провода дешевых кабелей чаще всего сделаны из обычной меди, провода более дорогих кабелей – из меди бескислородной (Oxygen-Free Copper, OFC), получаемой переплавкой при сильно пониженном давлении. Еще дороже стоят кабели, провода которых сделаны из серебра и золота. Такие кабели используют там, где необходимо как можно точнее передать сигнал. Кроме того, для передачи звуковых сигналов используют не менее дорогие карбоновые провода, сделанные из полимерного углеродсодержащего волокна. Изоляция большинства кабелей обычно сделана из поливинилхлорида (полихлорвинила), пластика и полиуретана.

Кроме электрических характеристик, основными из которых являются сопротивление, индуктивность и емкость, у провода есть также важные физические характеристики: диаметр, площадь поперечного сечения, или калибр. Диаметр провода измеряется в миллиметрах, площадь поперечного сечения – в квадратных миллиметрах, а для калибра существует американская система AWG (American Wire Gauge). Для сопоставления калибра AWG, диаметра и площади поперечного сечения круглого провода можно воспользоваться таблицей.

Экранированные кабели

Все кабели, применяемые в звуковом оборудовании для передачи аналоговых сигналов микрофонного и линейного уровней, а также цифровых сигналов, должны быть экранированы. Это означает, что вокруг сигнальных проводов кабеля должна располагаться проводящая поверхность (экран), защищающая провода кабеля от воздействия электромагнитного излучения. Экран чаще всего используют как общий провод. В звуковых кабелях экран бы-

вает трех типов: из фольги, проволочной сетки или проволочной спирали.

При изготовлении экрана производители кабелей стараются, чтобы он полностью закрывал собой сигнальные провода кабеля. Проще всего этого добиться, делая экран из металлической (чаще алюминиевой или медной) фольги. Этой фольгой обматывают сигнальные провода кабеля и под нее прокладывают оголенный провод для контакта с ней. Такой экран обеспечивает 100% покрытие сигнальных проводов. Однако экран из фольги имеет недостатки,



рис. 1



рис. 2

AWG	мм	мм ²
0	8,251444	53,47488
1	7,34822	42,40862
2	6,543802	33,6318
3	5,827268	26,66981
4	5,189474	21,15128
5	4,621276	16,77311
6	4,115308	13,30131
7	3,664712	10,54799
8	3,263646	8,365578
9	2,906522	6,634942
10	2,5888006	5,26042
11	2,304847	4,172285
12	2,052523	3,308766
13	1,827809	2,623927
14	1,627734	2,080925
15	1,449527	1,650223
16	1,290828	1,308659
17	1,149528	1,037836
18	1,023696	0,823061
19	0,911606	0,652686
20	0,811809	0,517604
21	0,722935	0,4104767
22	0,643814	0,325545
23	0,573303	0,258142
24	0,51054	0,204715
25	0,45466	0,162354
26	0,404876	0,128746
27	0,360553	0,102101
28	0,321082	0,080969
29	0,285928	0,06421
30	0,2544635	0,050924
31	0,226771	0,040389
32	0,20193	0,032025
33	0,179832	0,025399
34	0,160122	0,020137
35	0,142596	0,01597
36	0,127	0,012668
37	0,113106	0,010048
38	0,100711	0,007966
39	0,089687	0,006318
40	0,079858	0,005009

главный из которых – механическая ненадежность, поэтому его применяют в кабелях, предназначенных для стационарного использования. Экранная сетчатая оплетка является самой механически надежной формой экрана. Но при этом она сложна в изготовлении, да и добиться 100% покрытия ею сигнальных проводов сложно. Обычно экранная сетчатая оплетка покрывает от 60 до 85% площади сигнальных проводов. Некоторые фирмы делают очень плотные сетчатые оплетки, покрывающих в кабеле до 96% площади проводов.

Экранирующая спиральная проволочная оплетка имеет одно большое достоинство: она обеспечивает кабелю такую гибкость, которую невозможно достичь при экране из фольги или сетчатой оплетке (гибкость кабелей имеет повышенное значение в концертных условиях). Правда, на этом практически все ее достоинства заканчиваются. Спиральная проволочная оплетка покрывает не более 80% площади сигнальных проводов и при оказании на нее физических воздействий быстро приходит в негодность (хотя и не так быстро, как экран из фольги). При этом резко уменьшается покрываемая ею площадь.

Некоторые фирмы производят кабели с двойной экранировкой. Чаще всего это комбинация фольги с жиденькой сетчатой оплеткой, которая служит для ее упрочнения. Также делают двойную спиральную оплетку, которая надежнее, чем одинарная, и покрывает несколько большую площадь проводов.

щим) не касался оголенной части сигнального провода.

Экранированные витые пары предназначены для симметричной передачи аналоговых сигналов микрофонного и линейного уровней. Кроме того, их используют для несимметричной передачи аналогового сигнала. Эти кабели представляют собой два скрученных, часто разноцветных, провода (которые и называются «витой парой») в экранной оплетке любого типа. Между проводами витой пары и экраном прокладывают натуральную текстильную прослойку (чаще всего хлопковую) или надевают трубку из поливинилхлорида. По одному из проводов витой пары при симметричной коммутации проходит сигнал в фазе, а по второму – в противофазе.

Экранированные квадрупольные кабели предназначены для передачи аналогового сигнала микрофонного и линейного уровней там, где необходимо максимально защититься от помех. Например, при использовании квадрупольного кабеля снижаются помехи от электросети примерно в 10 раз по сравнению с витой парой. Это достигается за счет двойной балансировки кабеля, в котором вместо витой пары находится «витая четверка» проводов. Распайка кабеля такова: с обоих его концов противоположные провода соединяют и используют как один провод. На рис.3 показана схема подпайки квадрупольного кабеля к разъему XLR.

Для передачи цифровых сигналов применяют одиночные коаксиальные кабели и экранированные витые пары. Экран у этих кабелей чаще всего представляет собой одинарную или двойную сетчатую оплетку или комбинацию из фольги и сетчатой оплетки. Основное отличие коаксиального кабеля от одножильного экранированного кабеля заключается в сохранении одинакового расстояния между центральным проводником и экранирующей оплеткой по всей длине кабеля, а также в наличии необходимого характеристического импеданса. В звуковой аппаратуре чаще всего применяют коаксиальные кабели с характеристическим импедансом 75 Ом. Их используют для некоторых звуковых цифровых интерфейсов, например SPDIF, и передачи синхронизационных сигналов, например wordclock.

Экранированные витые пары для передачи цифрового сигнала имеют характеристический импеданс 110 Ом. Их применяют в некоторых цифровых звуковых интерфейсах, например AES/EBU.

Кабели для внутреннего монтажа

Это одиночные экранированные кабели малого внешнего диаметра (3...3,5 мм). Они бывают всех трех типов. Кроме диаметра, основной особенностью этих кабелей является отсутствие текстильной прослойки между сигнальными проводами и экраном. Экран у кабелей для внутреннего монтажа чаще всего сделан из фольги. Используют эти кабели для постоянной стационарной коммутации.

Кабель для коммутационных панелей

Штекеры типа TT, применяемые для коммутационных панелей, имеют небольшой диаметр отверстия для кабеля. Если кабель имеет внешний диаметр 6 мм, то вставить его в тонкий TT-разъем просто невозможно. Для подобных целей существуют кабели, способные входить в разъемы с маленькими отверстиями. Внешний диаметр таких кабелей составляет 4...5 мм.

Многоканальные кабели

Их еще называют «мультикорами», «мультикорными кабелями», а также «змеями», «кишками», «шлангами» и т.д. Их применяют для многоканальной передачи аналоговых и цифровых сигналов на большие расстояния. Мультикорные кабели состоят из нескольких штук одиночных кабелей, заключенных в одну мощную общую изоляционную оболочку. Кроме одиночных кабелей, в этой оболочке может находиться пластиковый или текстильный шнур, придающий мультикорам механическую прочность. Этим шнуром удобно привязывать конец мультикора к раме коммутационной панели, например. Одиночные кабели в мультикорах могут быть всех трех типов. Экранирование и изоляция одиночных кабелей могут быть как индивидуальными, что хорошо, так и общими, что плохо из-за невозможности разделения общих проводов для отдельных каналов передачи.

Комплексные кабели

Думаю, уже из названия можно понять, что они состоят из одиночных кабелей разных типов. В звуковой аппаратуре чаще всего комплексные кабели применяют для подключения ламповых микрофонов к блокам питания. Такие кабели состоят из нескольких проводов питания и экранированного квадрупольного кабеля или витой пары в общем экране и изоляции.

Типы кабелей

Одиночные кабели

Для передачи звуковых аналоговых сигналов используют, в основном, три типа одиночных экранированных кабелей: одножильные, витые пары и квадрупольные кабели. Все три типа выпускаются со всеми видами экранировки.

Одножильные экранированные кабели применяют для несимметричной передачи аналоговых сигналов от музыкальных инструментов и приборов. Кроме того, их используют для несимметричного подключения микрофонов. Главной особенностью этого типа кабелей является наличие дополнительного карбопластикового экрана (помимо металлического). Карбопластиковый экран предназначен для снижения «микрофонного эффекта» при физическом воздействии на кабель. Выглядит этот экран, как черный изоляционный слой на основной изоляции сигнального провода. При распайке одножильного экранированного кабеля нужно следить, чтобы карбопластиковый экран (поскольку он является проводя-

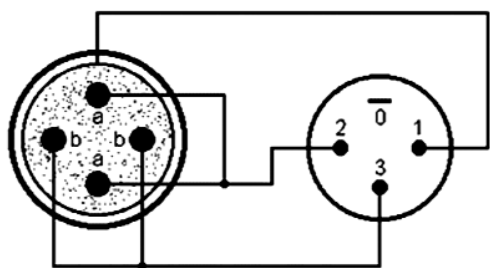


рис. 3

Простое зарядное устройство

А.Г. Зызюк, г. Луцк

Описываемое зарядное устройство схемотехнически простое и не содержит дефицитных или дорогостоящих комплектующих. В нем своеобразно решена извечная проблема, связанная с приобретением или изготовлением корпуса. Применен корпус от старого феррорезонансного стабилизатора сетевого напряжения типа СН-315.

Таким образом, сгоревший стабилизатор как бы приобрел второе применение. Идея выгодна еще и тем, что помимо корпуса приобретаем вспомогательные элементы. Включая сетевой шнур, держатель предохранителя, выходные клеммы для подключения аккумулятора и магнитопровод для изготовления тороидального сетевого трансформатора с сетевым тумблером. Зарядное устройство (ЗУ) удалось изготовить всего за несколько дней. Наличие корпуса и простота схемотехники способствуют ускорению процесса конструирования.

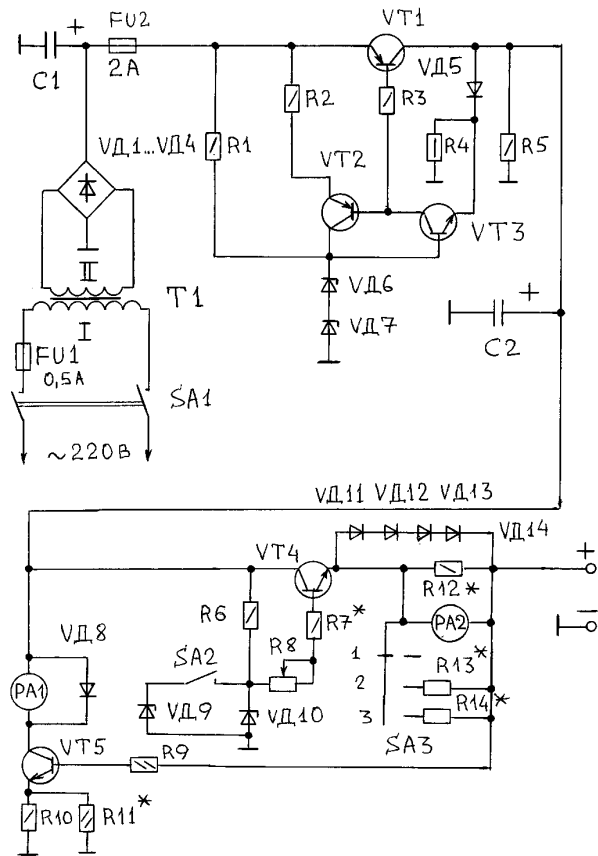
Рассматриваемое ЗУ изготовлено для зарядки аккумуляторных батарей (АБ) на 6 и 9 В. ЗУ эксплуатируется, в основном, для зарядки широко распространенных 6-вольтовых азиатских АБ, используемых в различных "китайских" фонариках, радиоприемниках и других устройствах. Указанные 6-вольтовые АБ имеются в продаже. Если аккуратно их использовать, то эти АБ служат годами. Штатные ЗУ, применяемые азиатским производителем, не выдерживают никакой критики. Такое ЗУ может быть представлено сетевым трансформатором (СТ) и мостовым выпрямителем. Ток заряда АБ достигает нередко 0,4 А и более. При повышении сетевого напряжения на 10...20% ток заряда резко возрастает, поскольку не предусмотрено никаких ограничителей по току (разве что на уровне нескольких ампер за счет тонких монтажных проводов). Неудивительно, что новенькая АБ выходит из строя уже после первой зарядки таким ЗУ. Ведь емкость АБ обычно составляет 4 Ач (в новых вариантах 4,5 Ач, а появились и АБ емкостью 7 Ач). В любом случае ток заряда для таких АБ не следует выбирать большим, если хотим, чтобы АБ служила хотя бы год-два. Подмечено, что зарядка большим током (более 100 мА) сильно сокращает срок службы "китайских" АБ.

Эти АБ довольно чувствительны к перезарядке, а значит, и заряжать их лучше не от генератора стабильного тока (ГСТ), а от источника напряжения. Хорошо иметь ЗУ, производящее подзарядку таких АБ по закону Вудбриджа, когда ток максимален в начале процесса заряда АБ и минимален по окончании заряда. С таким ЗУ фактически исключается риск перезарядки АБ, оставленной без присмотра на длительное время.

Схема ЗУ, работающего по вышеуказанному принципу, показана на рисунке. На транзисторах VT1-VT3 собран стабилизатор напряжения (СН) на 15 В. Этот же СН является и ограничителем тока (около 0,9 А) первой ступени. Второй узел (транзистор VT4) также выполняет функцию ограничения тока, но основная его задача - стабилизация напряжения на клеммах АБ. Впрочем, высокая стабильность здесь недостижима, да и нет в этом необходимости. Важно создать такие условия подзарядки АБ, при которых рост напряжения на АБ соответствовал бы уменьшению тока ЗУ. Максимальный ток ЗУ определяется резисторами R7 и R8, усилением транзистора VT4, падением напряжения на переходе база-эмиттер VT4. Зная величину напряжения АБ, при котором она полностью заряжена, несложно определить напряжение стабилизации стабилитрона VD10 (или VD9). Если $U_{аб} = 7$ В, то напряжение стабилизации VD9 должно быть не менее, чем $U_{аб} + U_{бэ}VT4 + I_6VT4R7$. Иными словами, Уст должен превышать величину напряжения АБ ($U_{аб}$) на сумму падений напряжений перехода база-эмиттер VT4 и резистора R7.

Как видим, несложно подобрать и режим ЗУ для АБ с иными величинами $U_{аб}$, например с 12-вольтовыми. Мощный транзистор VT4 выбран не только из соображений надежности, но и в плане величины $U_{бэ}$. У мощных транзисторов она более стабильна, чем у менее мощных. Что касается базового тока VT4, то здесь лучше подходят экземпляры с большим значением коэффициента передачи тока базы. Нажатое положение переключателя SA2 соответствует 6-вольтовому режиму работы ЗУ. Переключатель SA3 предназначен для переключения поддиапазонов амперметра: 10 мА, 100 мА или 1 А.

Необычна схема включения измерительной головки PA1, которая используется в качестве вольтметра-измерителя напряжения на клеммах АБ. Измеритель PA1 включен так по двум причинам. Во-первых, головка не потребляет тока от выходной цепи ЗУ, так как базовый ток транзистора VT5 очень мал и измеритель PA2 не вносит погрешности в измерении тока зарядки маломощных АБ (малой емкости, где ток незначителен). Во-вторых, данная схема позволила использовать малочувствительную головку (10 мА) в качестве PA1. Дело в том, что цены на



- | | | |
|------------------|-------------------------|--------------------|
| VT1 - КТ818Г | VD10 - Д814Д | R12 - 15 кОм |
| VT2 - КТ209К | VD11-VD14 - КД213Б | R13 - 16,7 Ом |
| VT3 - КТ801Б | R1 - 10 кОм | R14 - 1,51 Ом |
| VT4 - КТ819Б | R2 - 150 Ом | C1 - 1000 мкФх50 В |
| VT5 - КТ3102Е | R3, R4, R7, R10 - 1 кОм | C2 - 100 мкФх25 В |
| VD1-VD4 - КД213 | R5 - 1,5 кОм | PA1 - М2001/1-М1 |
| VD5 - КД212 | R6 - 470 Ом | PA2 - М2001/1-М1 |
| VD6 - Д814Б | R8 - 4,7 кОм | SA1 - ТП1-2 |
| VD7, VD9 - Д814А | R9 - 56 кОм | SA2 - МТ-3 |
| VD8 - Д220 | R11 - 7,5 кОм | SA3 - БТ-3 |

головки магнитоэлектрической системы (особенно на малогабаритные) резко подскочили вверх. И выбирать их уже не приходится, устанавливаем то, что доступнее и дешевле, а не то, что подходит или нравится. Цены на небольшие 15-вольтовые головки уже превышают цены цифровых мультиметров, так что в качестве вольтметров блоков питания и ЗУ можно использовать "китайские" мультиметры.

В моем распоряжении были две указанные головки M2001/1-M11, что и определило выбор схемотехники ЗУ. Кстати, в данном ЗУ очень легко подзаряжать и 9-вольтовые элементы питания указанных цифровых мультиметров. У них, в частности, элементы питания разряжаются, как обычно, несвоевременно. Установив "Крону" на зарядку даже в течение нескольких минут, получали возможность работать с мультиметром дальше. С целью зарядки АБ малой мощности амперметр имеет поддиапазон 10 мА. Очень удобно заряжать такие АБ, как 7Д-0,1. Но выгоднее применять более энергоемкие АБ, составленные из распространенных Д-0,26Д. С этой целью 7 экземпляров Д-0,26Д размещают в пластмассовом цилиндрическом футляре. Хорошо подходят фармацевтические упаковки различных лекарственных средств. Такой АБ хватает на месяцы интенсивной эксплуатации цифрового мультиметра.

Конструкция. Нужно изготовить простой ЗУ, не содержащий дефицитных и дорогостоящих комплектующих. Чтобы максимально упростить установку ЗУ в корпусе, в качестве последнего использовался вышедший из строя старый феррорезонансный стабилизатор типа СН-315. Купив его за несколько гривен, приобрели одновременно с корпусом и сетевой шнур (с вилкой), выключатель питания типа ТП1-2, панельку для индикаторной лампочки накаливания (6,3 В), которую с успехом применяли в качестве индикатора включения в сеть, держатель предохранителя (для FU1) и даже пару разъемных соединений для наших выходных клемм ЗУ.

Кроме того, СН-315 содержит весьма неплохой стальной сердечник (дросселя) тороидального типа, который я часто применял в самых разных ситуациях в качестве СТ. Старую обмотку, выполненную алюминиевым проводом, удаляю. Первичная обмотка I содержит 1100 витков провода ПЭЛШО диаметром 0,41 мм. Диаметр провода может быть и больше (легче будет проводить намотку). Вторичная обмотка содержит 100 витков провода диаметром 1,15 мм. Здесь можно применять провод диаметром 0,7...1 мм, если ток ЗУ не будет превышать 1 А. Для питания лампочки накаливания 6,3 В использована дополнительная обмотка (20 витков провода диаметром 0,5 мм). Проще было сделать отвод от II обмотки, но в моем случае эта обмотка была уже намотана, поэтому трогать ее не хотелось.

ЗУ собрано на макетной плате, поэтому печатная плата для него не разрабатывалась. Схема ЗУ удобна тем, что оба мощных транзистора (VT1 и VT4) установлены на одном общем теплоотводе (400 см²) без каких-либо изолирующих прокладок, так как коллекторы обоих транзисторов соединены вместе.

При токе более 1 А в схеме следует обеспечить снижение входного напряжения (на эмиттере VT1), т.е. со стороны выпрямителя. Для этого делают отвод от II обмотки T1 и используют вторую секцию переключателя SA2, которая замыкает стабилизатор VD7 при зарядке АБ на 6 В. Важно, чтобы при этом сохранялся режим работы VT4, т.е. стабилизаторы VD6 и VD7 должны быть других типов (на другие напряжения стабилизации). Автор не ставил задачу создания сверхэкономичного ЗУ для зарядки АБ емкостью 0,1...7 Ач. Нужно было поддерживать более 10 экземпляров АБ в рабочем состоянии, не переживая за надежность или ремонтнопригодность самих ЗУ. Если нужно было в течение месяца зарядить несколько АБ, то экономия электроэнергии носит иллюзорный характер.

Детали. В качестве VT1 допустимо использование других мощных транзисторов структуры р-п-р. Если максимальный зарядный ток равен 1 А, то можно применять КТ816, КТ837, КТ851 и т.п. В качестве VT2 можно применять любые маломощные кремниевые транзисторы структуры р-п-р, например КТ361,

КТ502, КТ209. Вместо КТ801 (VT3) подходят КТ815 и КТ817. Разумеется, среди зарубежных комплектующих имеется множество аналогов. Зачастую импортные аналоги дешевле, чем отечественные комплектующие! В качестве VT4 можно применять "старинные" металлические КТ802, КТ803, КТ805, КТ808 и многие пластмассовые. Транзистор КТ3102 (VT5) заменим КТ315 (Б, Г, Е).

Диоды VD1–VD4 – любые выпрямительные на ток более 1 А. Диод VD5 заменим Д220, Д223, КД522. Суммарное напряжение стабилизации VD6 и VD7 не должно быть меньше 15 В при токе 10 мА для ЗУ варианта 9 В. Если 9 В не нужно, то напряжение стабилизации снижают до 10...12 В, что благоприятно скажется на тепловом режиме СН.

Стрелочные измерители могут быть любого типа на ток менее 10 мА. Выгодно в качестве РА1 использовать головку на ток 50...200 мкА, подключив ее через добавочный резистор непосредственно к выходу ЗУ, тогда элементы VT5, VD8, R9–R11 станут лишними. Все резисторы, кроме R13 и R14, типа МЛТ или МТ. Переменный резистор R8 типа ПП2-12 можно заменить любым аналогичным.

Наладка. Подбирая номинал резистора R4, добиваются ограничения тока СН (около 1 А), подключив параллельно резистору R5 мощный эквивалент нагрузки, например резистор ППБ-50Г сопротивлением 22 Ом. Затем подбирают экземпляры стабилизаторов VD9 и VD10 по методике, описанной выше. Методика подбора резисторов R12, R14 особенностей не имеет.

Модернизация и упрощение ЗУ. В схемотехнике СН на транзисторах VT1–VT3 заложена возможность использования его в качестве ЗУ. Это значит, что есть возможность отказаться от каскада на транзисторе VT4 и его элементов обвески: VD9, VD10, R6–R8.

Очень привлекателен вариант, когда вместо данного СН применяется какой-либо имеющийся в распоряжении радиолюбителя. Подойдет и СН без узла защиты по току. В последнем случае резистор R7 служит единственным ограничителем тока, поэтому его и выбирают исходя из этих соображений. Таким образом, используя узел на транзисторе VT4, легко реализовать и ЗУ, работающее по закону Вудбриджа (или близкое к нему). Применять ЗУ без ограничения тока нельзя, так как легко можно повредить аккумулятор. Если не нужен диапазон 0...10 мА, то вместо тумблера на три положения (с нейтралью) применяют двухпозиционный ТП1-2. Схема вольтметра с применением активного элемента (VT5) обеспечивает высокую точность измерений в диапазоне напряжений 6...10 В. Погрешность в этом диапазоне не превышает 1%, т.е. в несколько раз меньше, чем у измерительной головки. В диапазоне 9...10 В точность повышается более чем в 2 раза.

Для того чтобы снизить влияние амперметра на выходе схемы ЗУ, его впоследствии перенесли в цепь коллектора транзистора VT4 (между точкой соединения резистора R6, конденсатора С2 и коллектором VT4).

Литература

1. Зыюк А.Г. Зарядные устройства на полевых транзисторах//Электрик. – 2003. – №4.
2. Зыюк А.Г. Зарядное устройство для 3...6-вольтовых аккумуляторов//Электрик. – 2002. – №1.
3. Зыюк А.Г. Простые мощные стабилизаторы напряжения//Электрик. – 2001. – №9, 10.
4. Зыюк А.Г. Ремонт усилителя фирмы SONY//Радиоаматор. – 2003. – №1.
5. Зыюк А.Г. О ремонте и модернизации "китайских" фонариков//Радиоаматор. – 2003. – №4.
6. Зыюк А.Г. Стабилизация сетевого напряжения на селле//Радиоаматор. – 2002. – №12.
7. "Радиоаматор" – лучшее за 10 лет (1993–2002). – К.: Радиоаматор. – 288 с.

“VITO” – ЗАЖГИСЬ!



рис. 1

С.А. Елкин, г. Житомир

Если вы приобрели настольную лампу “шарнирного” типа (рис. 1) торговой марки Vito модели VT 074 04PA098-1, то очень скоро удовольствие от эксплуатации этого изделия с изящным дизайном будет испорчено выходом из строя (печальный итог эксплуатации двух ламп) выключателя. Конструкция узла максимально проста и совмещена с патроном. Оригинально также использование элементов дизайна для исполнительных функций переключения. Несмотря на все плюсы, выключатель имеет в своем составе деталь, выполненную на “авось”. Это валик переключателя (рис. 2), изготовленный из терморезистивной пластмассы типа карболита и, естественно, имеющий в своей исполнительной части с прорезью (в связи с примененным материалом) малую механическую прочность. Однако, если внимательно изучить конструкцию, то станет заметно, что причина поломки при правильном на первый взгляд конструктивном решении, заложена и в механизме перемещения замыкающего ролика по кольцевому клину.

Для упрощения понимания механизма движения замыкающего металличе-

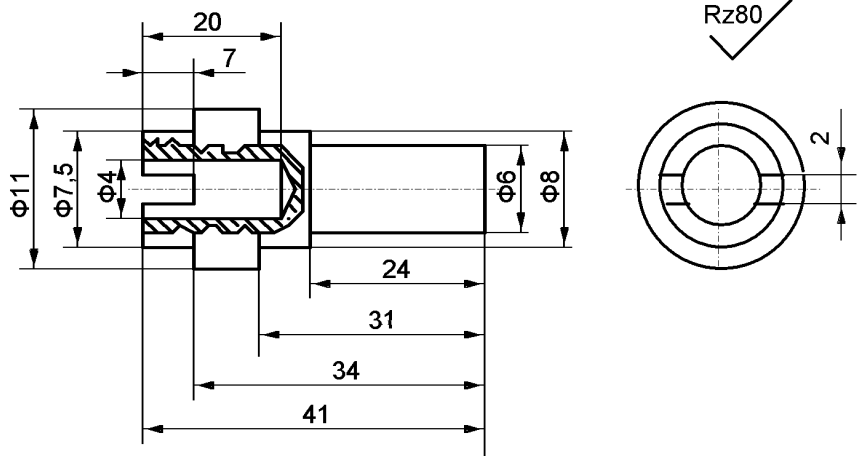


рис. 2

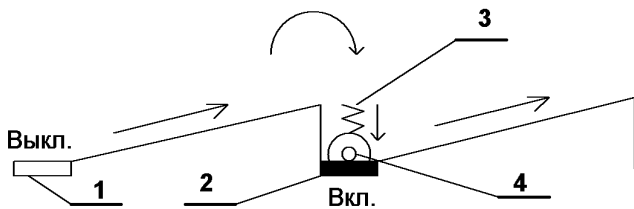


рис. 3

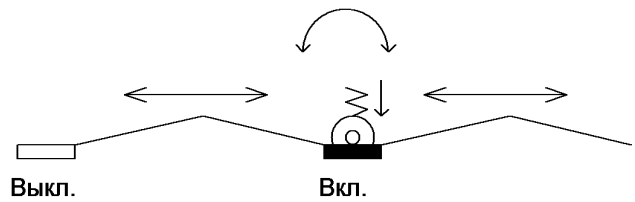


рис. 4

ского ролика по кольцевому клину на рис.3 показана схема половины его развертки. Как видно из схемы, при перемещении (вращение ручки выключателя по часовой стрелке) подпружиненного (поз.3) ролика (поз.4) из положения “Выключено” (поз.1) в положение “Включено” (поз.2, 4) имеется вертикальный перепад уровней. Такое решение вполне понятно с точки зрения быстрого и надежного включения осветительной лампы. Кроме того, движение вверх по клину с достаточно малым углом достаточно плавно сжимает осевую пружину (рис.3, поз.3) и вряд ли вызывает особые механические нагрузки на исполнительную часть.

Однако при попытке вращения декоративного колпачка лампы (он же используется и в качестве ручки выключателя) в противоположном направлении (именно этот фактор и становится разрушительным) цилиндрическая часть валика с прорезями ломается даже при небольшом усилии.

На мой взгляд, выход из “хомута” – изменение вертикального перепада при переходе в положение “включено” (рис.4). Кроме того, сколь-

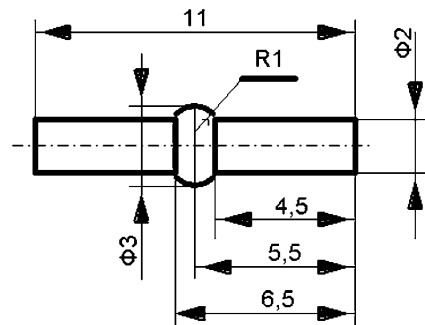


рис. 5

жение по спускам при включении и выключении будет ускоряться усилием пружины, приложенным к оси ролика. В предлагаемом решении в связи с симметрией движения направленные вращения уже не будут иметь значения, что существенно повысит надежности работы узла, а значит, и потребительские качества изделия!

Действительно, пользователю, как принято говорить в математике, лишь необходимо и достаточно знать, что ручку надо вращать, и все!

Для пользователей, которые уже приобрели лампу, и "попали" в эту ситуацию, на мой взгляд, есть два выхода. Первый, на-

иболее простой, – перепаять, минуя выключатель, один из проводов питания (поскольку выключатель имеет две точки крепления к изолированной части патрона), и включать лампу в сеть просто вилкой.

Второй, хотя и более сложный вариант, но полностью устраняющий потребительские неудобства, – изготовление из текстолита или другого волокнистого материала валика переключателя на токарном станке. Исполнительные размеры валика показаны на рис.2. Если утерян подвижный контакт переключателя, его исполнительные размеры указаны на **рис.5**.

Трехканальный регулятор мощности с ШИМ модуляцией

С.М. Абрамов, г. Оренбург, Россия

Существующие тиристорные регуляторы мощности работают по принципу отсечения части синусоиды, и могут работать только при питании переменным напряжением, к тому же необходима привязка к моменту перехода напряжения через ноль. А если сеть имеет значительные помехи, то стабильная работа данного регулятора вообще не возможна. Иногда необходима частота на нагрузке больше чем 50...100 Гц.

Предлагаемый регулятор мощности работает по принципу ШИМ модуляции постоянного напряжения (см. **рис.5**). Выходной ток в нагрузке зависит только от скважности импульсов, точность которых в основном зависит от стабильности задающего генератора и линейности генератора пилообразного напряжения. Задающий генератор собран на микросхеме D1.1, D1.2, резисторах R1, R2 и конденсаторах C1, C2. От номинала и стабильности дискретных деталей зависит частота генератора. В данном случае на выходе имеем меандр с частотой следования 66 кГц. Если необходима большая стабильность, то можно использовать генератор на большую частоту с последующим делением с помощью счетчиков. На микросхеме D1.3, резисторе R3 и конденсаторе C3 выполнена схема простого формирователя пилообразного напряжения. На компараторах D3, D1.4 и R4 (первый канал), D4, D1.5 и R11 (второй канал), D5, D1.6 и R12 (третий канал) собраны ШИМ модуляторы. Микросхемы D2.1, D6, D7.1, D7.2 служат в качестве коммутаторов верхних и нижних ключей каналов 1–3. Драйвер трех ключей D10 служит для управления верхними VT1–VT3 и нижними VT4–VT6 транзисторами. На резисторах R20–R24 и конденсаторе C19 выполнена схема защиты от превышения потребляемой мощности всей нагрузкой. При перегрузке зажигается светодиод HL4. Задатчиками мощности в нагрузке служат потенциометры R6, R8, R10. Микросхема драйвера запитывается через 15-вольтовый стабилизатор напряжения D9, а вся цифровая часть – с микросхемы D8.

Детали. В качестве трансформатора T1 можно использовать любой, мощностью 2...5 Вт и напряжением

вторичной обмотки 18...25 В. Для управления большей мощностью транзисторы VT1–VT6 необходимо заменить транзисторами IGBT типа IRGBC20KD2-S, IRGBC30KD2-S и установить их на радиатор, а также увеличить емкости C6, C7 и вместо VD1–VD4 использовать более мощные. В качестве токового шунта R20 использован отрезок провода из константана диаметром 1 мм. Резистор R23 типа СП5-2. Резисторы R6, R8, R10 типа СП3-4ам. Все остальные резисторы типа МЛТ 0,125. Постоянные конденсаторы керамические низковольтные, кроме C10, C13, C25 (они рассчитаны на 50 В). Конденсаторы C8, C9 на напряжение 1 кВ, их необходимо расположить в непосредственной близости от транзисторов. Электролитические конденсаторы типа К50-35.

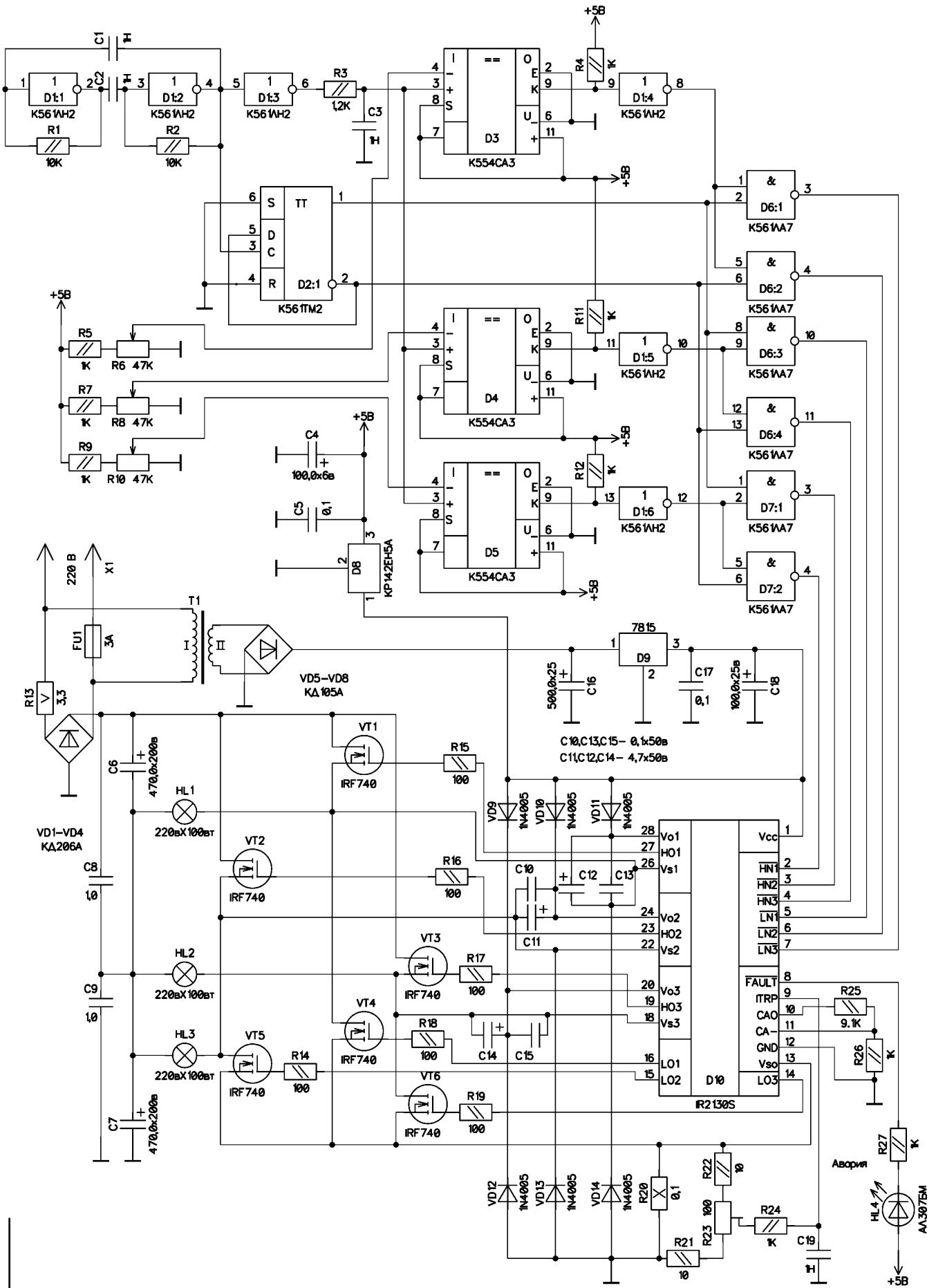
Наладка сводится к подбору сопротивления резистора R3 по наибольшей линейности пилообразного напряжения на входе 3 (D3). Резистором R23 необходимо установить порог, при котором сработает защита.

Данный трехканальный регулятор можно использовать как выходной узел цветомузыкальной установки, для этого на входы 4 компараторов надо подать напряжение с полосовых фильтров. Также необходимо в целях электробезопасности развязать УНЧ и устройство с помощью трансформатора или шести оптронов, включенных между выходами D6, D7 и входами 2–7 (D10).

Можно также поэкспериментировать и включить вместо ламп накаливания лампы дневного света через дроссели [1]. Возможно, яркость свечения в некоторой степени будет зависеть от длительности ШИМ импульсов. Данное устройство можно использовать как трехканальный цифровой усилитель, работающий в классе D [2].

Литература

1. Таразов А. *Высокочастотный блок питания люминесцентной лампы*//Радио. – 2003. – №5. – С.42.
2. Абрамов С. *Цифровой стереофонический усилитель низкой частоты*//Радиоаматор. – 2004. – №11. – С.10.



Регулятор напряжения для бульдозера TD-25H (Stalowa Wola)

(Окончание. Начало см. в Э 9/2005)

Н.П. Горейко, г. Ладыжин, Винницкая обл.

На **рис.3** показана схема регулятора напряжения на импортных комплектующих. Элементом сравнения служит прецизионный "регулируемый" стабилитрон VD1 (непонятно почему его называют регулируемым, если параметры этой микросхемы очень стабильны). В связи с наличием в стабилитроне микросхемы напряжение на его выводах не может быть ниже 2 В. Эту особенность нам пришлось учитывать при построении схемы. Выходной (регулирующий) транзистор – мощный полевой, выдерживающий 500 В, 8 А, 150 Вт. Особенностью этого транзистора является работа с положительными напряжениями на затворе:

- ноль – транзистор закрыт;
 - плюс 5...15 В – транзистор открыт.
- Чем ниже напряжение питания и больше ток нагрузки, тем большее напряжение необходимо подать на затвор для открывания транзистора. Построение схемы такое же, как и предыдущей:
- входной делитель напряжения на R1 и R2;
 - первый каскад – прецизионный стабилитрон (микросхема VD1 обладает порогом переключения 2,5 В);
 - выходной каскад – регулирующий транзистор VT1.

Работа схемы. При низком напряжении в бортовой сети (напря-

жение на входе VD1 ниже 2,5 В) стабилитрон закрыт. Он потребляет некоторый минимальный ток, необходимый для работы встроенной микросхемы. Через резисторы R3, R4 запитываются светодиоды HL1 и HL2. На резисторе R6 происходит падение напряжения до 15 В. Это напряжение приложено к базе выходного (регулирующего) полевого транзистора VT1. Транзистор открывается, его сопротивление C-И становится меньше 1 Ом. Напряжение на стоке VT1 снижается с 27 В до 1...2 В. Это снижение подводится через резистор R5 положительной обратной связи (ПОС) в

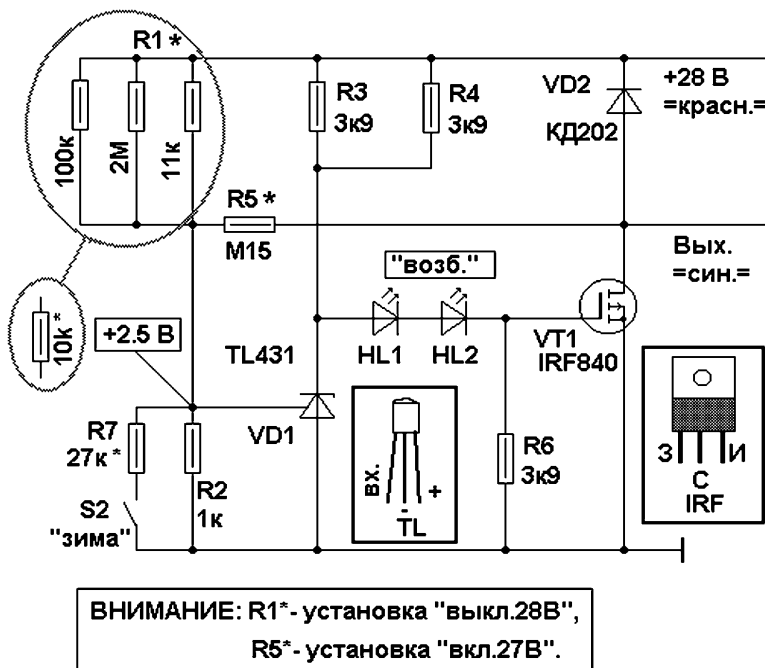


рис.3

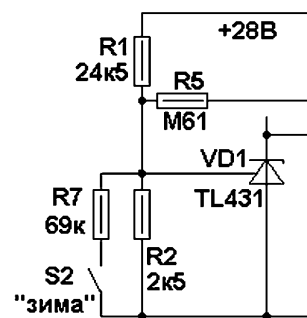


рис.4

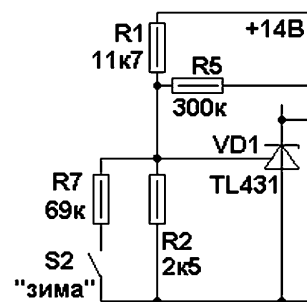


рис.5

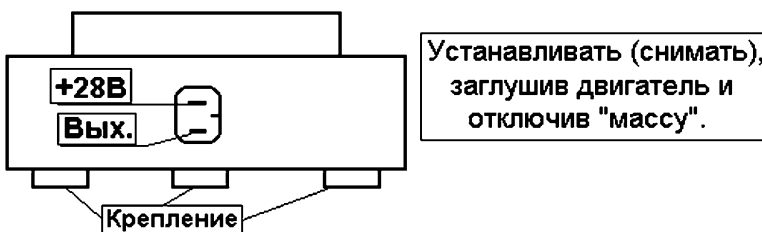


рис.6

точку "вход стабилизатора". Таким образом, подача тока регулятором на обмотку возбуждения генератора сопровождается подачей "команды" на стабилизатор "напряжение стало еще меньше". Кратковременное снижение напряжения в бортовой сети привело к четкому включению системы подпитки бортовой сети генератором. Если бы такой алгоритм не был задействован, благодаря конечному сопротивлению соединительных проводников в бортовой сети и существованию внутреннего сопротивления батареи, малейший ток подзаряда привел бы к выключению подпитки генератора! После этого схема перешла бы на работу регулирующего транзистора в активной области, который испытывал бы большой нагрев!

Работа генератора приводит к повышению напряжения в бортовой сети. В некоторый момент напряжение на входе стабилизатора станет выше 2,5 В, стабилизатор откроется и напряжение на его выходе резко снизится до 2 В. Этого напряжения явно недостаточно для работы двух светодиодов (при напряжении ниже 1,5 В никакой светодиод не будет проводить ток), поэтому ток в цепи резистора R6 не подводится, на затворе регулирующего полевого транзистора напряжение точно равно нулю. Таким образом, регулирующий транзистор закрывается, его сопротивление становится бесконечно большим, подпитка обмотки возбуждения прекращается. Но это не значит, что ток в обмотке возбуждения мгновенно прекратился. Обмотка возбуждения намагничивает большую массу стали, и в этой обмотке большой индуктивности накоплена большая энергия. Если не принять мер, то разрыв тока в обмотке возбуждения выдаст импульс напряжения в сотни вольт! Дiode VD2 "убирает" этот всплеск до величины около 1 В (если проводники, контакты разъема двух жил и клеммы на генераторе абсолютно исправны). Потенциал выхода регулятора повышается от 1...2 В до величины напряжения в бортовой сети, через резистор ПОС на вход стабилизатора подводится "добавка" напряжения, команда "напряжение стало еще больше". Таким образом кратковременное повышение напряжения в бортовой сети привело к четкому выключению подпитки обмотки возбуждения генератора током.

Кроме согласования работы двух каскадов светодиоды выдают сигнал для наладки устройства. Их свечение сигнализирует о низком напряжении в бортовой сети и открытом выходном транзисторе. При большом бортовом напряжении светодиоды не светятся, выходной транзистор закрыт. Для обеспечения напряжения на затворе до 15 В включили с

"плюсовой" стороны резисторы R3, R4 в параллель, со стороны "минуса" – один резистор R6 такого же номинала (одинаковые резисторы проще монтировать, два резистора R3 и R4 на мощность 0,5 Вт, скрепленные с платой пайкой и лаком, выдержат большую вибрацию, чем один резистор на мощность 1 Вт). Можно в некоторых пределах "сдвинуть" номиналы всех трех резисторов.

Наладка этой схемы проще, чем предыдущей. Необходимо подобрать R1 по моменту выключения регулятора при *большом напряжении* (в этот момент резистор R5 почти не проводит ток и не влияет на работу схемы). После этого необходимо подрегулировать мо-

мент включения схемы при *низком напряжении* подбором резистора R5. Заметим, что R1 придется обязательно подобрать, а номинал R5 не так критичен, ведь от "верхнего" порога работы схемы зависит величина напряжения в бортовой сети, а нижний порог (относительно верхнего) определяет режим работы регулятора и, в некоторой мере, оказывает влияние на срок службы батареи. Наладку удобно выполнять с помощью регулируемого стабилизатора напряжения, многократно "прогоняя" схему в интервале напряжений 24...30 В, нагрузив выход регулятора лампой накаливания 24...36 В/5 Вт.

Нельзя производить наладку ре-

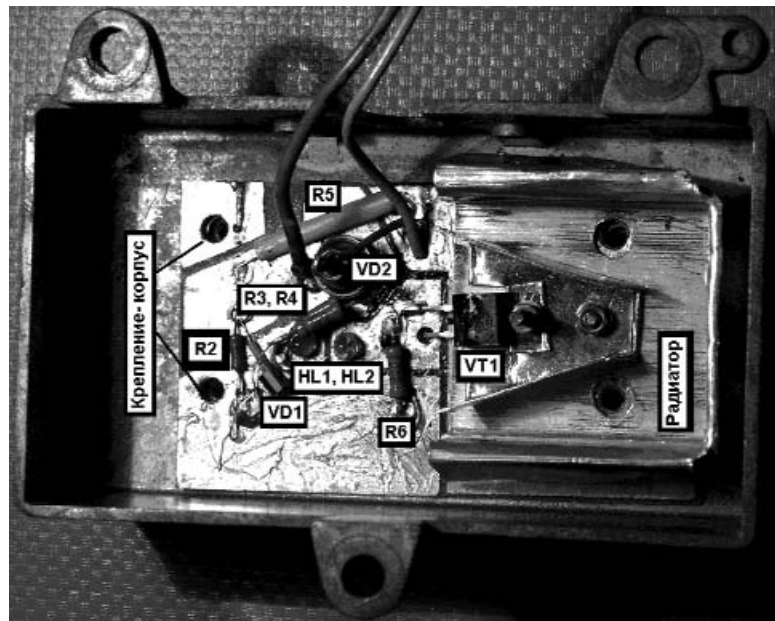


рис.7

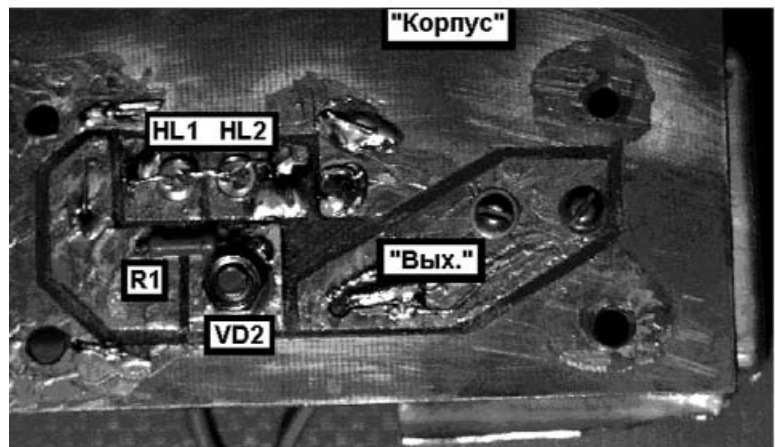


рис.8

гулятора напряжения непосредственно на транспортном средстве, чтобы не нанести вред батарее аккумуляторов и потребителям тока! Случается, что напряжение в точке подключения регулятора немного ниже, чем на клемме "+" батареи, необходимо обеспечить подключение схемы регулятора напряжения к одной из точек:

- к батарее аккумулятора – так мы обеспечим хорошие условия работы батареи, но возникают проблемы с неотключением регулятора выключателем "массы";

- к генератору – снимаются проблемы с выключателем "массы", но напряжение на батарее, вследствие падения напряжения на проводниках при работе мощных потребителей, будет менее стабильно.

В отличие от "обычных" стабилизаторов микросхемный TL431 стабильно переключается при напряжении 2,5 В. Номиналы резисторов нетрудно вычислить:

- при установке $R2=1 \text{ кОм}$ в цепи делителя протекает ток $2,5 \text{ В}/1 \text{ кОм} = 2,5 \text{ мА}$;

- номинал $R1$ рассчитывают по "остатку" напряжения (сверх 2,5 В): $(28 \text{ В} - 2,5 \text{ В})/2,5 \text{ мА} = 10,2 \text{ кОм}$;

- номинал резистора обратной связи рассчитывают так, чтобы гистерезис напряжения был немного более 1 В, он должен менять режим делителя примерно на 1/25 часть (от 25 В "избытка"): $R5=R1 \cdot 25=255 \text{ кОм}$ (выбрали *меньшее* сопротивление, чтобы гистерезис напряжения был *сильнее* выражен);

- для зимнего периода $R7$ должен менять сопротивление $R2$ примерно на 1/27 часть, устанавливают $1 \text{ кОм} \cdot 27=27 \text{ кОм}$.

Как видим, все просто, если четко ориентироваться в назначении элементов схемы и не допускать "промахов". Именно это свойство (повторяемость) позволяет монтировать регулятор напряжения на конвейере *без регулировки его элементов*.

На **рис.4** показана схема входного делителя для регулятора на 28 В, на **рис.5** – схема для регулятора на напряжение 14 В. Остальная часть схемы повторяется с некоторыми изменениями (маленький секрет). Считаем, что должны найтись люди, которые возьмутся за дело изготовления не "однодневных таблеток", а настоя-

щих регуляторов напряжения.

На **рис.6** показано назначение клемм на разъеме регулятора напряжения, смонтированного в унифицированном корпусе от целой серии реле-регуляторов, которые отличаются напряжениями, схемой и, главное, разъемами. Вывод "массы" соединен с корпусом регулятора. Необходимо при установке обеспечить хороший контакт корпуса регулятора с корпусом транспортного средства.

На **рис.7** показан вид устройства с установленной в корпус платой без крепежных элементов, разъем тоже пока не установлен (количество требуемых разъемов небольшое, он будет сниматься из вышедшего из строя "старого" регулятора). На фото видно, что два отверстия для крепления слева охвачены дорожкой "ноль", с обратной стороны платы эта дорожка охватывает все четыре крепежных отверстия, "нулевые" дорожки обеих сторон платы соединены между собой проводником и пайкой. Резистор $R5$, который находится над "чужими" дорожками изолирован виниловой трубкой, остальные резисторы прижаты к плате и припаяны. Красный гибкий проводник "+28 В" припаян к лепестку, контактный лепесток прижат к плате диодом VD2. Зеленый (в другом экземпляре – синий) проводник проведен через отверстие в "своей" дорожке и припаян к обратной стороне платы. Так обеспечивается значительная механическая прочность соединения. Светодиоды установлены с обратной стороны платы и "смотрят" на наблюдателя. Стабилитрон VD1 мы прижали боковой стороной к плате, чтобы после покрытия изолирующим лаком эта деталь была прочно зафиксирована (ведь устанавливать будем в бульдозер!). Исток полевого транзистора проведен через раззенкованное отверстие и припаян к "массе" с обратной стороны платы. Вывод затвора припаян рядом с выводом $R6$. Средний вывод транзистора (сток) аккуратно удален. Этот вывод соединен с теплоотводящей пластиной и контактирует с платой через радиатор и крепежные болты.

Радиатор состоит из двух частей. К нижней части, изготовленной из алюминиевого экрана от контура ПЧ лампового радиоприемника (или контура ПЧ телевизора), прижат транзис-

тор. Габариты экрана не входили в корпус регулятора, поэтому пришлось ограничить его габарит, отогнув "крылья" для увеличения рассеивающей теплоту площади. Там, где отверстия в радиаторе совпадают с крепежными отверстиями платы, *расширили отверстия в радиаторе*, при креплении радиатор прижимают к плате через изолирующие шайбы, чтобы не допустить замыкания стока VT1 с корпусом. Верхняя часть, прижатая к теплоотводящей пластине с видимой стороны, изготовлена из луженой жести. Участок платы, на котором установлен радиатор, соединен с точкой "выход" регулятора.

На **рис.8** показан вид на обратную сторону платы регулятора. Здесь смонтирован $R1$ (после подбора), видна гайка крепления VD2, тут же – выводы светодиодов, соединенные между собой и с двумя точками платы. Участок, на котором видны крепящие VT1 винты, соединен с проводником "выход". По периметру платы проходит сплошная дорожка "массы", вокруг крепежных отверстий она залужена (эти места, контактирующие с корпусом устройства, не покрываются изолирующим лаком).

Изготовителям генераторов необходимо кроме шести мощных выпрямительных диодов монтировать внутри генератора небольшой диод для борьбы с экстратоками размыкания обмотки возбуждения. Тогда дуга от разрыва тока в индуктивности транзистором будет погашена независимо от качества контактов, проводов, разъемов. Не страшно будет "на ходу" присоединять регулятор напряжения к бортовой сети транспортного средства! Разумеется, полярность включения диода должна подходить к схеме включения генератора в конкретной модели транспортного средства. Защитный диод в регуляторе напряжения тоже необходимо оставить. В такой нагруженной импульсами тока точке дублирование не будет излишним.

Литература

1. Горейко Н.П. Регулятор напряжения для авто (мото)//Радиоаматор. – 1997. – №10. – С.22.
2. Горейко Н.П. Оригинальный реле-регулятор//Сигнал. – 2001. – №3–4.

Страсти по “Малышам”

(Окончание. Начало см. в Э 9/2005)

Д.А. Дуюнов, А.В. Пижанков, г. Стаханов, Луганская обл.

Рассмотрим конструкцию якоря. С механической точки зрения она простая, жесткая и надежная, весьма технологична при изготовлении (рис. 10, где 1 – шток, 2 – якорь, 3 – вытесненный магнитный поток, 4 – катушка, 5 – потокосцепление, 6 – магнитопровод). В центре якорь имеет отверстие, пересекающее более 30% поперечного сечения шихтованного пакета, в которое запрессован шток. Имея худшие электромагнитные свойства по сравнению с пакетом, шток создает дополнительное сопротивление. Основной магнитный поток, циркулирующий в якоре, наводит в части штока, пересекающей поперечное сечение якоря, вихревые токи, которые, в свою очередь, создают магнитный поток (паразитный), сдвинутый на 90° относительно основного. Этот магнитный поток противодействует амортизатору и препятствует возврату якоря в исходное положение. Эксперименты показали, что он на 20...25% снижает эффективность насоса. Многие ошибочно полагают, что влияние этого потока можно компенсировать жесткостью амортизатора. Детальный анализ показывает, что паразитный поток приводит к дополнительному напряжению амортизатора, уменьшению рабочего воздушного зазора между якорем и магнитопроводом, уменьшению амплитуды колебаний якоря и, как следствие, к снижению производительности насоса. Значительно меньшее сопротивление и меньший паразитный поток создают накладки якоря с заклепками, образующие со штоком замкнутые контуры в зонах перехода основного магнитного потока с якоря на магнитопровод. На практике этим потоком можно пренебречь.

Очередной сюрприз преподносит рабочий воздушный зазор

(рис. 10). Основной магнитный поток, проходя через воздушный зазор, вытесняется за его пределы и замыкается на боковых поверхностях магнитопровода и якоря. Вытесненный магнитный поток не совершает полезной работы и зависит от величины воздушного зазора. В общем случае он может быть оценен в 20...25% от всей величины магнитного потока, протекающего в магнитопроводе. От величины воздушного зазора зависят потокосцепление между внутренними поверхностями катушек и потоки рассеяния наружных частей катушек. Эти потоки возрастают с увеличением рабочего воздушного зазора и приводят к уменьшению основного магнитного потока в магнитопроводе. Поэтому начальное значение воздушного зазора необходимо устанавливать индивидуально, в зависимости от условий эксплуатации и высоты подъема.

Выяснив основные моменты, влияющие на эффективность работы электромагнитного привода БВН, и получив ответ на первый извечный вопрос “Кто виноват?”, можно попытаться найти ответ на второй вопрос “Что делать?”.

В ходе ремонта насоса необходимо учитывать ряд моментов. Если сердечник магнитопровода изготовлен из холоднокатаной электротехнической стали, его при выжигании обмоток нельзя нагревать свыше точки Кюри. Это приводит к ухудшению электромагнитных свойств стали и снижению рабочих параметров БВН. В общем случае при выжигании обмоток можно применять нагрев до температуры не более 300°C.

При ремонте катушки желательно мотать проводом марки ПЭТ200. Их необходимо предварительно пропитывать лаком во избежание взаимного стирания изоляции проводников при

электромагнитной детонации витков. Для этих целей применяется лак КО913, ГФ95, в крайнем случае, можно использовать лак МЛ92. Катушки предварительно прогревают до температуры 70...80°C и погружаются в лак на 10...15 мин. При охлаждении катушек лак втягивается в поры. После пропитки катушки 24 ч сушат на открытом воздухе при температуре 20...25°C. Затем катушки досушивают при температуре 110...130°C.

В бытовых условиях можно воспользоваться следующим способом. Подсушенные катушки оборачивают фольгой. Ведро песка нагревают доступным способом до температуры 140...150°C и хорошо его перемешивают. Катушки зарывают в песок и оставляют в нем до полного остывания. При этом ведро дополнительно утепляют.

Внимание! Примите все меры противопожарной безопасности! Не производите пропиточные работы вблизи открытых источников огня. Помещение должно хорошо проветриваться. При досушивании идет интенсивное выде-

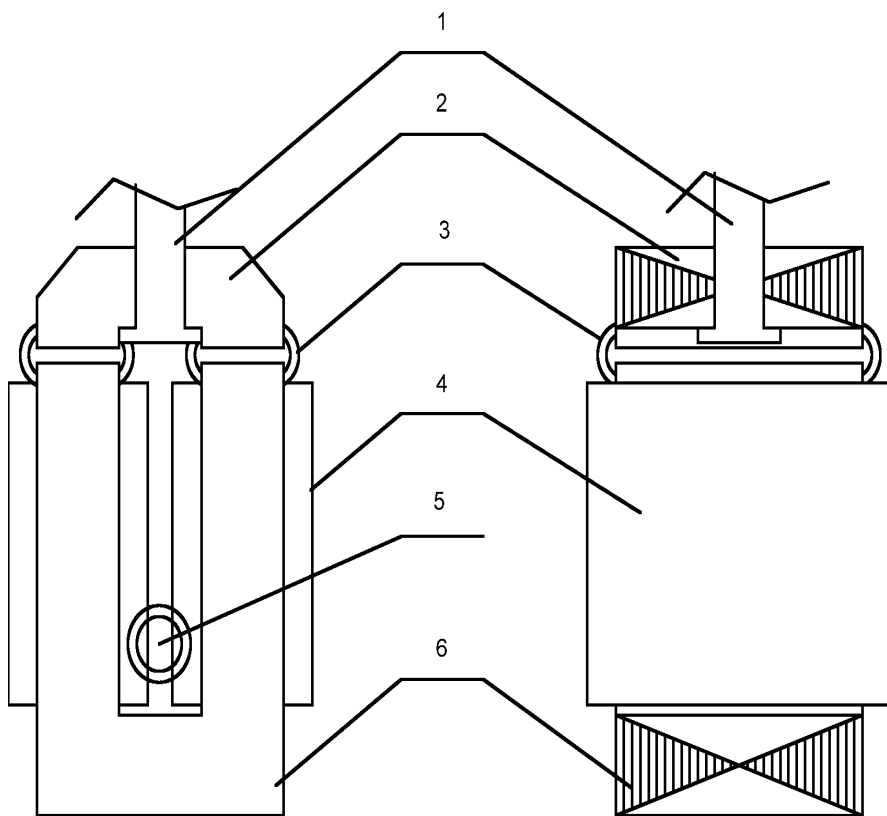


рис. 10

ление паров растворителя.

Высушенные катушки освобождают от фольги и устанавливают на магнитопровод. Заливку эпоксидной смолой проводят обычным способом. Пропитанные катушки при равных условиях служат намного дольше.

Перед началом эксплуатации вновь приобретенного или отремонтированного насоса необходимо выполнить настройку воздушного зазора и качающей системы. Необходимость настройки нового насоса обусловлена безалаберным отношением к их изготовлению и несоответствие заводских настроек конкретным условиям эксплуатации. В первую очередь настраивают воздушный зазор. Для его регулировки используют шайбы различной толщины, устанавливаемые между якорем и амортизатором (упругим резинометаллическим элементом). Начальный зазор должен составлять около 3 мм. Затем на шток устанавливают все элементы качающей системы вместе с рабочим органом. На собранный шток свободно устанавливают корпусную деталь, при этом между амортизатором и корпусной деталью должен быть зазор около 1 мм. Этот зазор устанавливают подбором шайб между рабочим элементом и диафрагмой. Шток обтягивают и производят полную сборку насоса. Насос опускают в источник и проводят пробное включение. Если насос стучит, необходимо на 0,5 мм увеличить воздушный зазор и повторить испытания. При настройке необходимо подобрать минимально возможный воздушный зазор, который обеспечивает работу насоса без стука при всех штатных режимах эксплуатации (без учета сухой работы).

Внимание! Для достижения максимальной эффективности работы насоса необходимо производить его настройку индивидуально для конкретных условий эксплуатации. В противном случае срок службы насоса сокращается и увеличивается удельный расход электроэнергии.

Для предотвращения жесткого удара якоря по магнитопроводу при нештатных режимах Г.Н. Попов предложил заливать в привод некоторое количество диэлектрической жидкости. Это решение остается спорным, так как при малых зазорах она будет создавать дополнительные потери. Вторая проблема —

это стойкость материала амортизатора к воздействию жидкости.

Для уменьшения гидравлических потерь всасывания входные отверстия можно выполнить с конусом наружу (рис. 11) и нанести на корпусные детали демпфирующее покрытие. Например, покрыть их силиконовым клеем или пенополиуританом. Эффективность подобных мероприятий остается спорной. Спорной остается целесообразность конструкции штока с ее обилием центрирующих деталей. Многие полагают, что они способствуют резонансным явлениям, уменьшающим потребляемую мощность. Другие полагают, что они эффективно противодействуют перекашиванию рабочего органа и повышают ресурс работы насоса. Подтвердить или опровергнуть данные убеждения, можно лишь проведя масштабные сравнительные ресурсные испытания.

Более серьезных результатов можно достичь, изготовив элементы магнитной системы из трансформаторной стали. Для этих целей могут подойти пластины от масляных силовых трансформаторов. Лучшими параметрами обладает сталь от высокочастотного силового оборудования. Для изготовления магнитопровода берут пластины подходящего размера и набирают в пакет требуемой толщины с запасом 10% вместе со стальными накладками 2 мм. Перед сборкой пластины тщательно очищают от заусениц, пыли, масла и прочего. Деформированные пластины лучше выбросить сразу, чем потом выбрасывать готовый сердечник. Если пластины велики, их лучше обрезать после сборки пакета. Пакет с максимальным усилием обжимают между двумя отрезками швеллера с помощью болтов М16 с мелкой резьбой. Уточняется геометрия пакета. При необходимости корректируют число пластин в пакете и окончательно обтягивают пакет. Затем через швеллер сверлят отверстия под заклепки. Сверлить желательно в станке на малой подаче (дрель уводит). Для сверления электротехнической стали требуется определенный навык и аккуратность, поэтому рекомендуем потренироваться. В швеллере отверстия рассверливают таким образом, чтобы можно было произвести клепку пакета. Пакет клепают и снимают швеллера. Полученную заготовку обрабатывают под нужные размеры. Для этого можно использовать "Болгарку". Торцовые поверхности пакета, которые были подвергнуты механической обработке, желательно оксидировать холодным способом.

С якорем дело обстоит сложнее (рис. 12). Из уголка подходящих размеров делают заготовку. В ней сверлят отверстие под шток. Шток вставляют в отверстие и обваривают с внешней стороны. Набирают пакет с накладкой и собирают аналогично магнитопроводу. Накладку электросваркой сваривают с уголком и делают механическую обработку. Под сварку делают катет. Конец штока должен плотно упираться

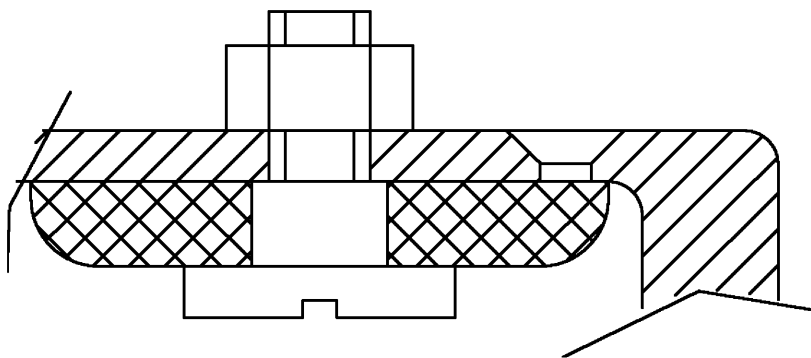


рис. 11

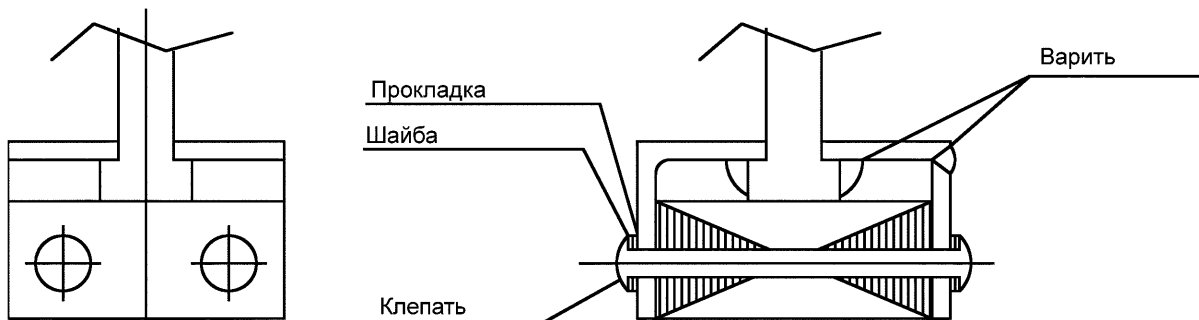


рис. 12

ся в пакет. Следует учесть, что если используется стандартный шток, то его нужно предварительно укоротить со стороны рабочего органа с учетом толщины стандартного пакета. При клепке необходимо принять меры против образования короткозамкнутого витка. Для этого под головку заклепки устанавливают изолирующую прокладку и шайбу.

На магнитопровод устанавливают катушки и через немагнитную прокладку толщиной 3 мм к торцам поджимают якорь. Катушки включают в сеть и измеряют ток. Его значение должно быть как минимум на 20...30% меньше стандартного. Далее, если нужна экономичность, просто собирают насос. Если нужна мощность, уменьшают число витков до номинального тока, рассчитывают сечение проводника по максимальному заполнению окна и перематывают катушки. Сборку и настройку проводят как обычно. Заранее могу сказать, что расчетным путем определить оптимальное число витков и диаметр провода крайне сложно. Для этого нужно выполнить не всем доступные измерения фактических параметров магнитной системы. Проще подобрать экспериментально. На опытных образцах насосов применяли провод ПЭТ200 диаметром 0,71 мм, стандартный был диаметром 0,63 мм.

Для гурманов предлагаем попробовать более сложный способ модернизации насоса с изготовлением Ш-образного магнитопровода (рис. 13). Ширина центрального языка такая же, как у стандартного магнитопровода. Боковая в среднем сечении – половина центрального. Толщина пакета должна позволять расположить катушку в корпусе насоса с учетом ширины окна магнитопровода. Технология изготовления аналогична вышеописанной. С наружной стороны магнитопровод выполнен на конус для плотной установки в корпусе насоса. Рабочий воздушный зазор выполнен по центру катушки. Верхние торцы магнитопровода упираются в стальное упорное кольцо толщиной 3 мм, устанавливаемое в корпус между магнитопроводом и амортизатором. Нерабочий воздушный зазор между торцами якоря и магнитопроводом около 0,5 мм. Такая конструкция позволяет свести до минимума вытеснение магнитного потока из рабочего воздушного зазора и уменьшить поля рассеивания.

Насос менее чувствителен к перепадам напряжения и величине воздушного зазора. Обладает более высоким коэффициентом мощности и меньшими реактивными токами. Максимальный рабочий ход якоря более 4 мм. Для намотки катушки использовали провод диаметром 0,37 мм. Оптимальное число витков подбирали экспериментально. Катушку заливают компаундом или эпоксидной смолой отдельно, а затем, после установки на магнитопровод, подклеивают к корпусу насоса. Насос не боится сухой работы и без воды не перегревается в течение 7 ч. При повторении конструкции размеры магнитной системы необходимо выбрать исходя из размеров корпусных деталей конкретного насоса.

Вокруг данной конструкции шли ожесточенные споры с Поповым и Лушиком. Естественно, она имеет свои недостатки. Большие дебаты шли вокруг усилия, развиваемого одним рабочим зазором, в отличие от двух стандартных. Большие сомнения вызывает нерабочий воздушный зазор, создающий боковые усилия при неточном изготовлении, которые могут привести к трению при использовании серийного амортизатора. Особый разговор об отходах штамповки при серийном производстве. Предложенный вариант послужил лишь основой для модернизации серийных насосов и создания новой конструкции насоса, показанного на рис. 2.

Для любителей поэкспериментировать можем предложить намотку катушек параллельными проводниками. Дело в том, что меньшему сечению проводника соответствует большая допустимая плотность тока. Получается, если стандартная катушка намотана одним проводником диаметром 0,67 мм, то в два

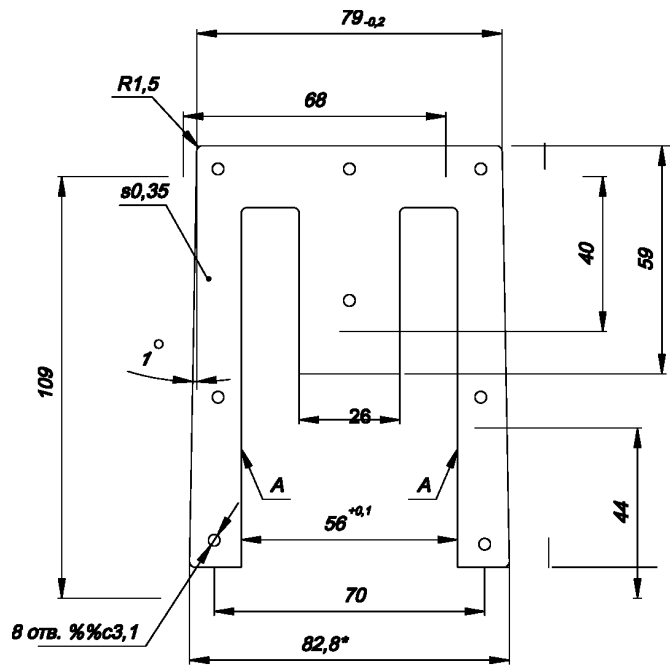


рис. 13

проводника она должна быть намотана проводом диаметром не 0,47 мм, а 0,41 мм. Наибольший интерес представляет намотка катушек двумя проводниками разного сечения для получения более высокого коэффициента заполнения меди.

Внимание! Данное решение можно использовать только для насосов с коэффициентом мощности не ниже 0,85.

Это связано с тем, что при значительном индуктивном сопротивлении комплексный ток, протекающий в параллельных ветвях, будет почти одинаков. Это приведет к разогреву более тонкого проводника из-за превышения в нем допустимой плотности тока. При высоких значениях коэффициента мощности значение тока в параллельных ветвях в основном определяется активной составляющей тока. Небольшой перекоп по токам компенсируется более высокой допустимой плотностью тока в более тонком проводнике. Оптимальный расчет сечений проводников требует точных измерений параметров электромагнитной системы на всех режимах работы. Практической реализацией данного решения мы рекомендуем заниматься специалистам, имеющим достаточный опыт в данном направлении. В противном случае можно просто потратить много времени и материалов.

Отдельной темой для разговора может служить конструкция двухтактного насоса с питанием катушек через диоды, с отводом реактивных токов через диоды обратного тока. Использование переходных процессов и резонансных явлений с учетом свойств эластичного рабочего органа позволяет открыть новое направление в создании конструкций вибрационных насосов. Заслуживает внимание и использование явления магнитострикции в полимерном объеме с кодированием рабочего элемента. Совмещение свойств электротехнических материалов с их электропроводностью открывает дополнительные возможности в повышении удельной мощности вибрационных насосов. Привнесение в насосостроение изолирования способом оксидирования металлов – еще один рубез. Использование магнитов на редкоземельных элементах в конструкции рабочего органа – непаханое поле. Даже старые женские колготки в сочетании с минеральными маслами могут послужить рабочим телом в длинноходовых погружных насосах.

Надеемся, что наш опыт принесет пользу тем, кто задумал "взрастить" своего "Малыша".

Стабилитрон в качестве невосстанавливающегося предохранителя

А.П. Кашкаров, г. Санкт-Петербург, Россия

Как известно, существует несколько способов защиты радиоэлектронной аппаратуры от выходного перенапряжения источника питания (что особенно актуально при использовании бестрансформаторных источников питания или нестабилизированных ИП): различные устройства защиты, самовосстанавливающиеся предохранители, звуковые индикаторы перенапряжения, плавкие предохранители и т.п.

Можно много спорить о преимуществах того или иного способа защиты (хотя оптимальным является комплексная защита, основанная на одновременном использовании нескольких независимых узлов), но в этой статье хочу предложить свой не совсем "правильный" способ защиты от перенапряжения по выходу.

Это очень простой способ. Параллельно выходу источника питания (желательно через разъем или клеммник, чтобы было можно оперативно заменять) устанавливаются в соответствии с правилами включения стабилитрон (или стабилстор, если речь идет об очень малых напряжениях 1...3 В). Для стабилитронов, анод подключается к отрицательному полюсу ИП, катод – к положительному.

Выбор стабилитрона таков, что напряжения стабилизации стабилитрона должно быть на 0,5...1 В выше, чем выходное напряжение стабилизированного источника питания, или на 1,5...2 В выше выходного нестабилизированного напряжения ИП.

Как показал эксперимент с рядом стабилитронов и стабилсторов (повторяющийся не менее 3 раз с каждым типом прибора, что позволило сделать вывод о некоторой систематичности), стабилитрон переходит в состояние внутреннего короткого замыкания при приложенном напряжении на 3...5 В (в зависимости от конкретного типа) выше, чем его паспортное $U_{\text{стаб}}$. Благодаря короткозамкнутому состоянию включенного параллельно выводам источника питания стабилитрона, выходное напряжение на устройство нагрузки не поступает, а сам источник питания переходит в режим защиты от короткого замыкания и обесточивается по выходу.

Стабилитроны и стабилсторы в пластмассовых корпусах выйдут из строя (оказываются короткозамкнутыми) практически моментально, в то время как аналогичные приборы в металлостеклянных корпусах служат дольше (выходят из строя через 3...10 с) после воздействия приложенного напряжения, так как сказываются теплопоглощающие функции их корпуса.

Эффективность данного метода подтверждается испытаниями стабилитронов и стабилсторов типов КС213Ж, КС515А-КС515Г, КС433А, КС439А, КС520А, КС527А, КС533А, КС551А, КС620А, КС107А, КС113А, КС119А. При испытаниях данных типов полупроводниковых приборов на их выводы одновременно воздействовало приложенное напряжение на 3...5 В выше, чем паспортное напряжение стабилизации конкретного прибора.

Приведенный здесь список стабилитронов и стабилсторов, которые при перегрузках оказываются короткозамкнутыми, нельзя считать полным и исчерпывающим, так как у автора не было цели и возможности испытать все стабилитроны, выпускающиеся современной промышленностью.

Поэтому данные выводы следует воспринимать как идею и возможность использования в аналогичных условиях других типов приборов (после соответствующих экспериментов на "живучесть").

Следует учитывать, что стабилсторы подключаются противоположно относительно правил включения стабилитронов в электрическую цепь для стабилизации напряжения.

Конечно, данный метод не претендует на конкуренцию с высокоточными узлами защиты (прежде всего, из-за своих малых токов), но позволяет избежать проблем, связанных с внезапно возникшим большим перенапряжением, вызванным неисправностью источника питания, и защитить устройство, питающееся от этого источника. В комплексе с другими методами защиты такой способ имеет право на жизнь. Эксперимент относительно прост и неприхотлив, что важно для несложных радиолюбительских конструкций.

Схема электрическая соединений трактора "Беларусь-80"

1 – фонарь передний, левый; 2 – стартер; 3 – электрофакельный подогреватель (ЭФП); 4 – датчик указателя температуры воды; 4а – датчик указателя давления масла в дизеле; 5 – датчик сигнализатора засоренности воздушного фильтра; 6 – фара дорожная, левая; 7 – звуковой сигнал; 8 – датчик сигнализатора аварийной температуры охлаждающей жидкости; 9 – генератор; 10 – датчик аварийного давления масла в дизеле; 11 – фонарь передний, правый; 12 – переключатель стеклоочистителя; 13 – стеклоочиститель переднего стекла; 14 – предохранитель магнитолы; 15 – стереомагнитола; 16 – фара дорожная, правая; 17 – громкоговоритель; 18 – антенна; 19 – переключатель отопителя; 20 – добавочное сопротивление; 21, 26 – фары рабочие передние; 22 – электродвигатель отопителя; 23 – фонари знака "автопоезд"; 24 – выключатель задних рабочих фар; 25 – выключатель передних рабочих фар; 27 – выключатель знака "автопоезд"; 28 – прерыватель контрольной лампы ручного тормоза; 29 – блок предохранителей; 30 – блок контрольных ламп; 31 – датчик аварийного давления масла в ГОРУ; 32 – датчик аварийного давления воздуха; 33 – плафон освещения кабины; 34 – датчик указателя давления воздуха; 35 – пульт управления тахоспидометром; 36 – электрический тахоспидометр; 37 – реле-сигнализатор звуковой; 38 – комбинация приборов; 39 – блок контрольных ламп; 40 – блок предохранителей; 41 – блок предохранителей; 42 – выключатель сигналов торможения; 43 – выключатель лампы ручного тормоза; 44, 64 – фары рабочие, задние; 45 – фонарь задний, правый; 46, 56 – датчик (выключатель скорости движения трактора); 47 – стеклоомыватель; 48 – выключатель стартера и приборов; 49 – датчик указателя уровня топлива; 50 – выключатель блокировки запуска дизеля; 51 – переключатель подрулевой (многофункциональный); 52 – переключатель; 53 – розетка комбинированная; 54 – электростеклоочиститель заднего стекла; 55 – фонарь освещения номерного знака; 57 – выключатель массы; 58 – переключатель стеклоомывателя; 59, 61 – батареи аккумуляторные; 60 – центральный переключатель света; 62 – выключатель аварийной световой сигнализации; 63 – фонарь задний, левый; 65 – реле блокировки отопителя; 66 – блок контроля подогревателя (ЭФП); 67 – реле ЭФП; 68 – реле блокировки стартера; 69 – реле стартера; 70 – реле-прерыватель указателей поворота; 71 – блок предохранителей.

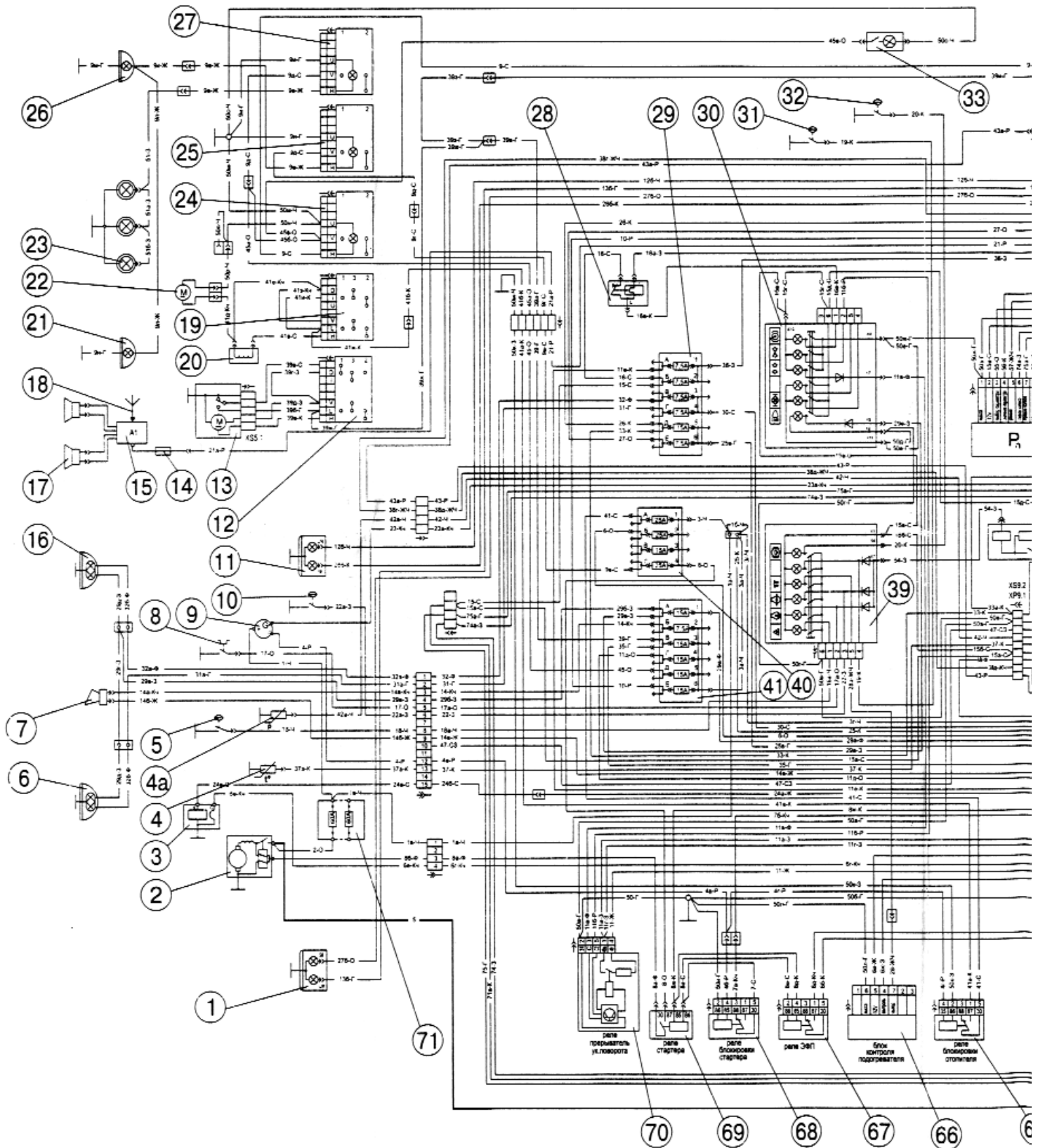
Схема подключения автономных указателей вместо комбинации приборов (38)

72 – указатель давления масла в дизеле; 73 – указатель давления воздуха в пневмосистеме; 74 – указатель температуры охлаждающей жидкости; 75 – указатель уровня топлива; 76 – указатель напряжения.

Назначение клемм комбинированной розетки "53"

1 – левый поворот; 2 – звуковая сигнализация; 3 – "масса"; 4 – правый поворот; 5 – правый габарит; 6 – стоп-сигнал; 7 – левый габарит; 8, 9 – переносная лампа.

Схему прислал С.М. Усенко, Черниговская обл.



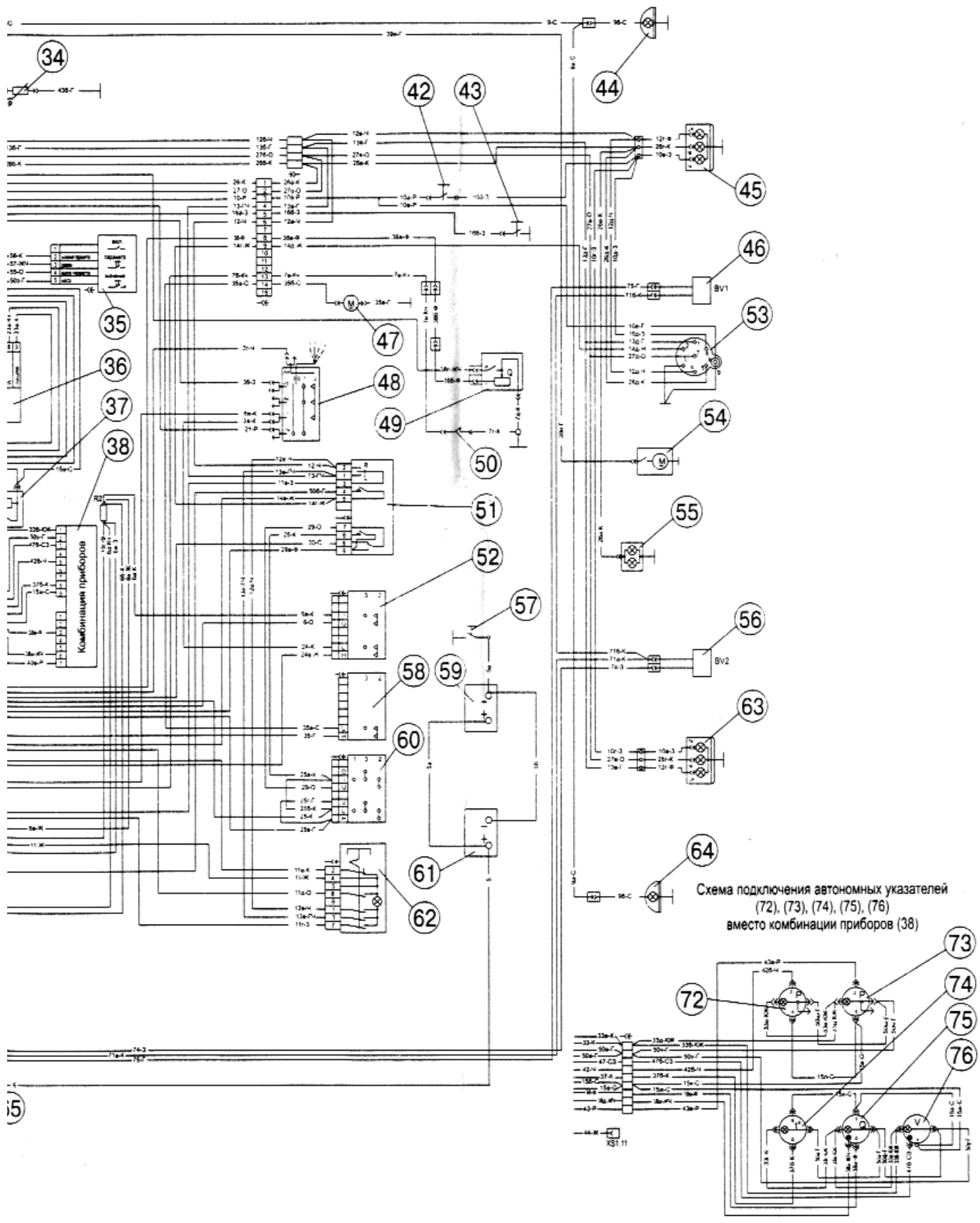


Схема подключения автономных указателей (72), (73), (74), (75), (76) вместо комбинации приборов (38)

Устройства плавного пуска от Siemens

Общая информация

Устройства плавного пуска (УПП) предназначены для плавного разгона, торможения и ограниченного регулирования частоты вращения асинхронных двигателей. Они используются в приводах механизмов с механическими, ременными и цепными передачами; механизмов с высокими моментами инерции (мельниц, прессов, центрифуг); конвейеров; вентиляторов и компрессоров; в приводах регулирования частоты вращения насосов и вентиляторов; насосов (компенсация перепадов давления) и других промышленных механизмов.

При этом снижаются нагрузки на питающую подстанцию предприятий, уменьшаются пусковые токи двигателей, продлевается срок службы их обмоток. Плавный разгон двигателей обеспечивает постепенный выбор зубцов в механических передачах, что существенно увеличивает их срок службы за счет резкого снижения ударных нагрузок. Применение устройств плавного пуска позволяет полностью устранить или существенно уменьшить проблемы, возникающие при тяжелых пусках двигателей. Простота конструкции устройств плавного пуска и простота обслуживания обеспечивают их надежную работу даже в самых тяжелых условиях.

Приобретая устройства плавного пуска, Вы обеспечиваете экономичную эксплуатацию, долгий и безаварийный срок службы Вашего привода.



рис. 1

Таблица 1

Двигатели МЭК (IEC) при максимальной температуре окружающей среды 40°С							
Типоразмер	Мощность двигателя при 230 В, кВт	Мощность двигателя при 400 В, кВт	Расчетный ток аппарата, А	Заказной №	Приблиз. мощность двигателя при 500 В, кВт	Расчетный ток аппарата, А	Заказной №
S00	0,55	1,1	6	3RW30 14-1CB.4	1,5	12,5	3RW30 24-1AB.5
S00	0,75	1,5	6	3RW30 14-1CB.4	2,2	12,5	3RW30 24-1AB.5
S00	1,1	2,2	6	3RW30 14-1CB.4	3	12,5	3RW30 24-1AB.5
S00	1,5	3	6	3RW30 14-1CB.4	4	12,5	3RW30 24-1AB.5
S00	2,2	4	9	3RW30 16-1CB.4	5,5	12,5	3RW30 24-1AB.5
S0	3	5,5	12,5	3RW30 24-1CB.4	7,5	12,5	3RW30 24-1AB.5
S0	4	7,5	16	3RW30 25-1CB.4	11	16	3RW30 25-1AB.5
S0	5,5	11	25	3RW30 26-1CB.4	15	25	3RW30 26-1AB.5
S2	7,5	15	32	3RW30 34-1CB.4	18,5	32	3RW30 34-1AB.5
S2	11	18,5	38	3RW30 35-1CB.4	22	38	3RW30 35-1AB.5
S2	15	22	45	3RW30 36-1CB.4	30	45	3RW30 36-1AB.5
S3	18,5	30	63	3RW30 44-1CB.4	37	63	3RW30 44-1AB.5
S3	22	37	75	3RW30 45-1CB.4	45	75	3RW30 45-1AB.5
S3	30	45	100	3RW30 46-1CB.4	55	75	3RW30 45-1AB.5
S3	-	55	100	3RW30 46-1CB.4	70	100	3RW30 46-1AB.5
Дополнение к заказным номерам, разряд 11							
Исполнение управляющего напряжения			UC 24В	0			0
			UC 110-230В	1			1
Двигатели МЭК (IEC) с двумя значениями частоты вращения (двойное переключение полюсов) при максимальной температуре окружающей среды 40°С							
S0	3	5,5	12,5	3RW31 24-1CB14	7,5	12,5	3RW31 24-1CB15
S0	4	7,5	16	3RW31 25-1CB14	11	16	3RW31 25-1CB15
S0	5,5	11	25	3RW31 26-1CB14	15	25	3RW31 26-1CB15

Таблица 2

Технические данные				
Блоки управления	3RW3...-1.B.0		3RW3...-1.B.1	
Номинальное напряжение управления, В	UC24		UC110-230	
Номинальный ток управления, мА	Около 50		Около 25...20	
Номинальная частота, Гц	50/60 ±10%/DC		50/60 ±10%/DC	
Силовая электроника	3RW3			
Расчетный рабочий ток I _e (AC 53 В)	S00	S0	S2	S3
При 40°С, А	6/9	12,5/16/25	32/38/45	63/75/100
При 50°С, А	5/8	11/14/21	27/32/38	54/64/85
При 60°С, А	4/7	9/12/18	23/27/32	46/54/72
Мощность потерь при рабочем токе (40°С) 10 пусков/час; 50% коэффициент нагрузки, Вт	7/9	11/12/18	19/23/29	22/27/40
Пусковой ток/макс. время разгона, %I _e /с	250/2	300/2	300/3	300/4
Допустимая температура окружающей среды, °С	-25...+60			
	3RW3...-1.B.4		3RW3...-1.B.5	
Диапазон рабочих напряжений, В	200...460 (±10%)		460...575 (±10%)	
Расчетная частота, Гц	50/60 ±10%			

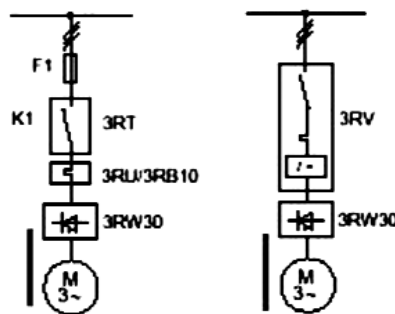


рис. 2

Устройства плавного пуска асинхронных двигателей фирмы Siemens

В современных приводах часто применяются асинхронные трехфазные двигатели переменного тока. Эти двигатели не могут быть непосредственно связаны с системой электропитания из-за их пусковых характеристик. Непосредственно во время запуска возникают очень высокие всплески тока, которые могут быть более чем в 15 раз выше номинального двигательного тока. Этот ток перегружает провода системы питания и коммутационные устройства. Также возникает очень высокий вращательный момент. Этот толчок нагружает не только двигатель, но и механику машины или механизма.

Чтобы избежать этих эффектов, необходимо использовать устройства плавного пуска серии 3RW3 фирмы Siemens (рис. 1). Свободный от рывка разгон привода достигается плавным поднятием напряжения на клеммах. Таким образом, устройства плавного пуска экономят средства: они сохраняют привод (продлевают срок службы), экономят эксплуатационные затраты и предполагают возможность использования проводников меньшего диаметра из-за уменьшенного пускового тока. На рис. 2 показаны схемы устройств плавного пуска 3RW30 (для электродвигателя М трехфазного) с автоматическим выключателем 3RV (рис. 3) и контактором 3RT с тепловым реле 3RU/3RB10 и предохранителем F1 (рис. 2).

Для оптимального подбора пускателей необходимо воспользоваться табл. 1 и табл. 2.

По вопросу заказа устройств для плавного пуска электродвигателей и автоматической защиты от Siemens обращайтесь в офис "СЭА" по тел. (044) 575-94-00.

SMI волоконно-оптические коннекторы компании Molex для высокоскоростных сетевых применений



Новые SMI (Small Multimedia Interface) POF (Plastic Optical Fiber) коннекторы соответствуют спецификациям стандарта IEEE 1394 и предназначены для применения в домашних и промышленных волоконно-оптических сетях, соединяя между собой различные электронные устройства, в том числе видеоустройства охранной сигнализации.

Это первая дуплексная пластмассовая SMI коннекторная волоконно-оптическая система, которая способна работать на скоростях диапазона S200 (250 Мбит/с) при удалении от объектов до 50 м. Эта система удовлетворяет высокоскоростным спецификациям стандарта IEEE 1394b и может даже работать в будущем в диапазоне S400 (500 Мбит/с). Новые SMI POF коннекторы могут одновременно работать с различными видео- и аудиопотоками данных, а также могут использоваться для связи между собой таких устройств, как телевизоры с высоким разрешением, тюнеры, видеокамеры, различные цифровые магнитофоны, аудиовидеотехника и компьютеры. SMI POF коннекторная система имеет также низкие потери при передачи сигналов по волоконно-оптическим линиям передачи, экранированных от помех.

SMI POF коннекторная система имеет дуплексные волоконно-оптические приемопередатчики Firecomms, Ltd, которые содержат излучатели света, разработанные этой компанией. Приемопередатчик компании Firecomms – это активный компонент, который преобразовывает волоконно-оптический источник света в электрический сигнал. SMI POF коннекторная система, как ожидается, будет первоначально использоваться в автономных и стоечных ретрансляторах; в сетевых применениях; в компьютерных приставках; в охранных

системах; в плазменных и в ЖК-мониторах, а также в другой бытовой технике. SMI POF система демонстрирует уникальный защелкивающийся кабельный штепсель, который позволяет “мягко” осуществлять разъединение, без какого-либо повреждения волоконно-оптической линии или кабельного штепселя. В семействе коннекторов с таким “мягким” разъединением будет также доступен вариант для чисто волоконно-оптической линий связи.

SMI POF коннекторная система имеет в два раза меньшие габаритные размеры, чем размеры у предыдущих волоконно-оптических соединителей типа PN. SMI POF система может использоваться с различными типами волоконно-оптического кабеля, предлагая надежный и недорогой метод связи для домашних и промышленных сетей, с размерами коннекторов такими же, как размеры традиционных RJ-45.

С 2005 г. компания Molex также начала разработывать подобную SMI POF коннекторную систему для применений в автомобилях.

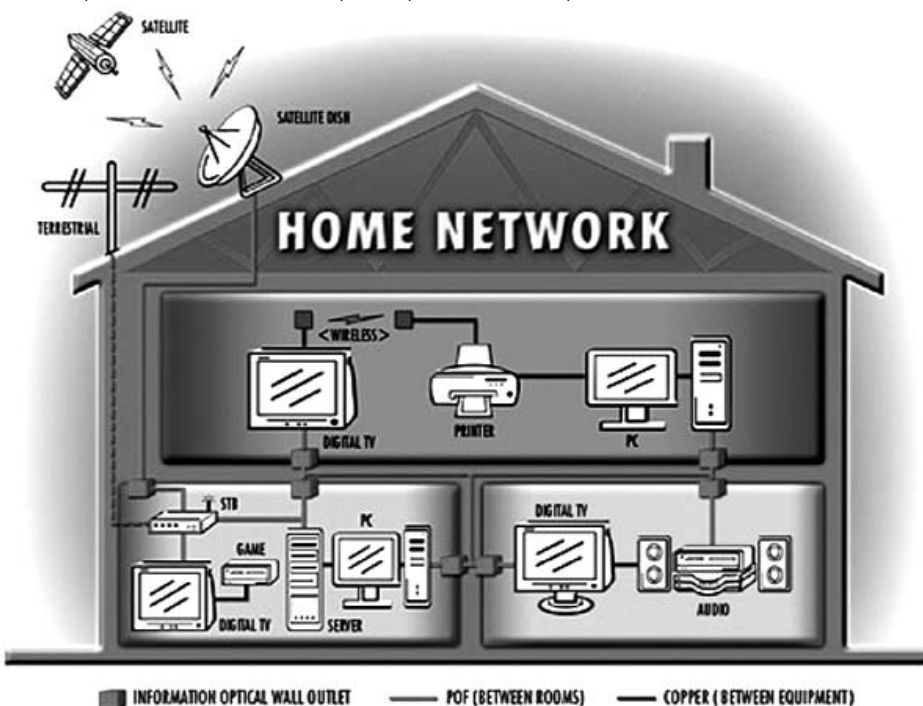
Варианты SMI POF коннекторов:

- Cable Plug – кабельный штепсель;
- FOT Receptacle – гнездо волоконно-оптическое;
- SMI-SMI Coupler – SMI-SMI соединитель.

Более подробную информацию о SMI POF коннекторах Molex можно найти по ссылке: <http://www.molex.com/fiber/smipof.html>.

Пример применения SMI POF коннекторных систем Molex в домашних сетях показан на **рисунке**.

По вопросам поставки SMI POF коннекторов Molex обращайтесь в фирму “СЭА” по e-mail: info@sea.com.ua или по тел. (044) 575-94-00.



Реле времени

Реле времени предназначены для коммутации электрических цепей с определенными, предварительно установленными выдержками времени и применяются в системах автоматики. На **рис.1** показан внешний вид реле времени 2РВМ, на **рис.2** – внешний вид реле времени ВЛ-56. Основные технические характеристики реле приведены в **таблице**.



рис.1



рис.2

Тип реле	Диапазон выдержек времени	Диапазон питающих напряжений		Количество контактов замыкающих/размыкающих/переключающих
		Постоян. ток	Перемен. ток	
2РВМ	суточное		220	2/-/-
ВС-43-3	1 с...60 ч		12...240	-/-/3
ВС-43-6	1 с...60 ч		12...240	-/-/6
ВС-33	0,2 с...60 ч		24...240	1/1/1
ВЛ-54	0,1 с...30 ч		220	-/-/2
ВЛ-55	0,1 с...30 с		220	-/-/2
ВЛ-56	0,1 с...100 ч	24...220	110...220	-/-/3
ВЛ-59	0,1 с...1000 с	24...220	110...240	-/-/1
ВЛ-64	0,1 с...30 ч	24...220	110...220	1/1/-
ВЛ-65	0,1 с...30 ч		110...240	1/1/-
ВЛ-66	0,1 с...99 ч	24...220	110...240	1/1/-
ВЛ-67	0,1 с...99 ч	24...220	110...240	1/1/-
ВЛ-68	0,1 с...99,9 ч	24...220	110...240	1/1/-
ВЛ-69	0,1 с...99 с	24...220	110...240	1/1/-
ВЛ-66-С	0,1 с...99 ч	24...220	24...220	1/1/-
ВЛ-67-С	0,1 с...99 ч	24...220	24...220	1/1/-
ВЛ-68-С	0,1 с...999 ч	24...220	24...220	1/1/-
ВЛ-69-С	0,1 с...100 ч	24...220	24...220	1/1/-
ВЛ-73	0,1 с...99 ч	24...110	24...220	1/1/1
ВЛ-74	0,1 с...99 ч	24...110	24...220	-/-/2
ВЛ-75	0,1 с...99 ч	24...110	24...240	-/-/2
ВЛ-76	0,1 с...99 ч	24...110	24...240	-/-/2
ВЛ-77	0,1 с...99 ч	24...110	24...240	-/-/2
ВЛ-78	0,1 с...99 ч	110	110...240	1/1/-
ВЛ-79	0,1 с...29,7 с	110, 220	110...240	-/-/2
ВЛ-74-С	0,1 с...999 ч	24...220	24...220	1/1/-
ВЛ-75-С	0,1 с...999 ч	24...220	24...220	1/1/-
ВЛ-76-С	0,1 с...999 ч	24...220	24...220	1/1/-
ВЛ-77-С	0,1 с...999 ч	24...220	24...220	1/1/-
ВЛ-78-С	0,1 с...999 ч	24...220	24...220	1/1/-
ВЛ-67-С	0,1 с...99 ч	24...220	24...220	1/1/-

Комментарий кота Электрика

Уже многие тысячелетия человек использует энергию домашних животных. Речь, естественно, идет о крупных животных, таких, как волю, лошади, слоны. Из более мелких используют на Севере ездовых собак. А вот об использовании энергии еще более мелких животных ничего до сих пор не было слышно, кроме фантастической книги о капитане Врунгеле. Помните, он использовал белок, чтобы разогнать свою яхту. Но это сказки.

В газете "Сегодня" от 3 сентября рассказано, как впервые в мире британский школьник Питер Эш для добывания электроэнергии использовал своего любимого хомяка Элвиса. Сестра изобретателя пожаловалась на то, что грызун не дает ей спать по ночам, потому что по несколько часов подряд крутится в колесе.

Студент присоединил к оси колеса небольшой электрогенератор, выход которого подключил к телефонному зарядному устройству. Каждые две минуты бегом Элвиса дают примерно 30 мин времени для разговоров по мобильному телефону. Свой проект Питер представил для получения аттестата зрелости и получил его с высокой оценкой.

Наверное, можно пофантазировать насчет использования энергии других зверьков. Вот только с кошками этот номер не пройдет. Электрогенераторами мы не станем!

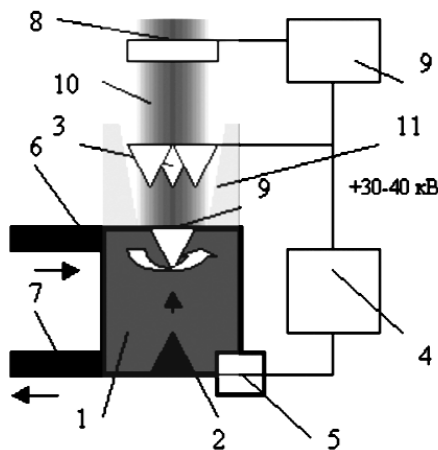


Метод термоэлектрического охлаждения тел в электрическом поле и устройства для его осуществления

В.Д. Дудышев, г. Самара, Россия, ecolog@samaramail.ru

Пока технологии получения холода в промышленности и в бытовых холодильных установках весьма энергозатратны и сложны, а сам процесс охлаждения тел инерционен и связан с применением сложного электрооборудования, предлагая принципиально новые простые и эффективные, быстродействующие методы охлаждения тел разной физической природы в сильных электрических полях малой мощности.

Такое извлечение тепловой энергии молекул и атомов тел наиболее эффективно и бесконтактно можно осуществить сильным векторным электрическим полем (с напряженностью более 1...5 кВ/см), например, для охлаждения жидкости в электрическом поле (см. рисунок). Один высоковольтный электрический потенциал, например 30...40 кВ, подается непосредственно на нагретое тело через электрод 2, помещенный в саму жидкость 1, от малоомощного высоковольтного источника напряжения 4 – источника электрического поля. Второй электрический потенциал подается через заостренный электрод 3, расположенный над самой жидкостью и изолированный от испытуемого тела воздушным промежутком. Экспериментально мною ранее уже был выявлен и неоднократно зафиксирован эффект интенсивного холодного испарения охлаждения жидкостей в сильном знакопостоянном электрическом поле с одновременным вращением этой жидкости над удаленным электродом и возникновением интенсивного направленного электромагнитного излучения по вектору (силовым линиям) этого поля. Физическая суть этого эффекта состоит в том, что силовые линии поля и кулоновские силы тормозят тепловое движение поляризованных в поле молекул и атомов, направленные поперек и под углом к ним, отличным от нуля. Поэтому происходит переориентация диполей молекул и самого теплового движения этих частиц именно по вектору поля, как менее энергозатратному виду движения в этом поле,



вследствие возрастания плотности тепловой энергии по оси вектора поля.

Причем выделяется при этом скрытая, внутренняя, энергия нагретых веществ – избыточная тепловая энергия сбрасывается фотонами их атомов и молекул в виде направленного электромагнитного излучения (преимущественно в инфракрасном спектре), которое возникает именно по вектору поля. Электрическое поле является энергетическим насосом и прямым преобразователем тепловой энергии тела.

Посредством этого вынужденного излучения любое нагретое исходно наэлектризованное тело сбрасывает направленно по вектору электрического поля излишки энергии теплового движения молекул и атомов и обеспечивает одновременно его интенсивное эффективное охлаждение. Этот эффект интенсивного охлаждения тел в сильном электрическом поле наблюдался нами в многочисленных опытах неоднократно, причем с веществами разных свойств: от металлов до диэлектрических жидкостей.

Открытый мною эффект электрополевого охлаждения тел возникает за счет упорядочения теплового движения молекул и атомов в этих телах по вектору электрического поля. Эффект интенсивного выделения тепловой энергии из тел разной физической природы в виде электромагнитного направленного излучения – это, вероятно, ответная реакция охлаждаемого тела на внешнее возмущение – электрополевого воздействие, и вполне закономерен в полном соответствии с принципом Ла Шателье.

Скорость охлаждения тел в сильном электрическом поле пропорциональна величине напряженности электрического поля и превышает скорость естественного охлаждения на порядки. Данный электротепловой эффект можно использовать по-разному, как для получения холода, так и для получения тепловой энергии. Например, можно создать высокоэффективный замкнутый тепловой насос с извлечением этим сильным полем тепловой энергии окружающей среды путем перекачки через электрополевого охладителя некоторой внешней среды, например воздуха или жидкости, и преобразовать ее тепловую энергию в иные виды энергии, например в электроэнергию или кинетическую энергию движения. А путем преобразования энергии извлекаемого из тепловой энергии направленного электромагнитного излучения в электроэнергию можно сделать процесс охлаждения еще и крайне малозатратным, если от этой извлеченной и преобразованной электроэнергии получить источник электрического поля и еще более активно охлаждать тела. Частным случаем проявления данного эффекта охлаждения плазмы является мгновенное тушение пламени путем его полевого охлаждения сильным поперечным электрическим векторным полем (на рисунке – через электрод 6). Данный физический эффект может быть применен для создания экономичных бесшумных бескомпрессорных холодильников и кондиционеров нового поколения.

Литература

1. Дудышев В.Д. Метод извлечения скрытой потенциальной энергии электрического поля и преобразования ее в иные полезные виды энергии // Новая Энергетика. – 2003. – №4.
2. Дудышев В.Д. Эффект холодного испарения жидкостей // Новая Энергетика. – 2003. – №1.
3. Дудышев В.Д. Способ управления давлением газов – заявка на изобретение №2001132477, ФИПС.
4. Дудышев В.Д. Способ термоэлектрического охлаждения тел и устройство для его осуществления – заявка на изобретение №9711011534, ФИПС.
5. Косинов Н.В. Энергетический феномен вакуума // Экология и промышленность России. – 2003. – №12. – С.26.
6. Потапов Ю.С. Энергия вращения. – М., 2001.

От редакции. К нам поступило письмо инвалида 1-й группы Д.А. Баклана с большим количеством вопросов. Мы попросили ответить на эти вопросы члена редколлегии журнала "Электрик" Николая Петровича Горейко.

По письму Баклана Дмитрия Александровича

Н.П. Горейко, г. Ладыжин, Винницкая обл.

Затронутые вопросы очень актуальны, даже на производстве они не везде решены эффективно и в полной мере. Некоторые из приводимых схем "непривычны", но не схемы виноваты в этом, а "привычка"!

Что такое номинальный момент?

Вращающий момент – это физическая величина, равная произведению действующей силы на плечо этой силы (рис.1). Действующая сила тем более эффективно вызывает вращательное воздействие, чем больше величина этой силы и чем больше расстояние от линии действия силы до оси вращения.

Не обязательно тело должно вращаться. К примеру, на погруженную в грунт лопату (ее древко) действует изгибающий момент силы. Если к удаленной точке древка приложена поперечная сила, то наибольший изгибающий момент будет вблизи от "оси вращения". Древко почти всегда ломается вблизи заделки в металлическую часть, возможна даже поломка металлической части. Никогда не сломается черенок лопаты вблизи от места, к которому прокладывают силу, потому что действующая сила при малом плече (рычаге) вызывает малый изгибающий момент:

$$M = Fd \sin \alpha \quad (1),$$

где F – величина действующей силы, d – величина плеча (рычага), α – угол между направлением силы и рычагом.

Можно просто умножить величину силы на удаленность линии действия силы от оси вращения.

1 Н·1 м = 1 Нм – один ньютон-метр – это такой вращательный (или изгибающий) момент, при котором сила в 1 ньютон действует на плечо 1 метр:

$$10 \text{ Н} \cdot 0,1 \text{ м} = 1000 \text{ Н} \cdot 1 \text{ мм} = 0,001 \text{ Н} \cdot 1 \text{ км}.$$

Заметим, что 1 Н = 98 г силы. Можно с погрешностью в 2% полагать, что 1 Н = 100 г силы (или весу гирьки массой 100 г). 11 Нм – это приблизительно 1,1 кгм (при радиусе барабана 1 м можно посредством троса поднимать груз 1,1 кг, при радиусе барабана 11 см – груз весом 10 кг).

При расчете электросхем детали нередко выбирают с допуском 20%, поэтому погрешность в 2% не существенна. При изменении нагрузки двигателя, а также напряжения в электросети вращающий момент двигателя может изменяться в несколько раз! К примеру, в сельской местности с перегруженной сетью возможно перегорание компрессорных холодильников: "нормально" нагруженный двигатель компрессора при "ненормальном" снижении сетевого напряжения не запускается – так в пусковом режиме и перегорает!

Указание на табличке двигателя "номинальный момент 11 Нм" значит, что при номинальном (паспортном) напряжении сети и нагрузке механическим моментом 11 Нм двигатель имеет номинальные (указанные в паспорте) обороты. При меньшей механической нагрузке частота вращения немного увеличится. Большая механическая нагрузка, чем $M_{ном}$ допустима только кратковременно. Запуск при чрезмерной механической нагрузке может быть невозможным – двигатель потребляет большой (пусковой) ток, не трогаясь с места!

Механический момент на валу двигателя можно рассчитать по потребляемой мощности:

$$P = M\omega = 2M\pi n = 6,28Mn \quad (2),$$

где P – мощность (Вт), M – механический момент (Нм), ω – угловая частота вращения (рад/с или c^{-1}), n – частота вращения (об/с).

$$P = 0,1047MN \quad (3),$$

если N (об/мин).

Если учесть нагрев двигателя, то

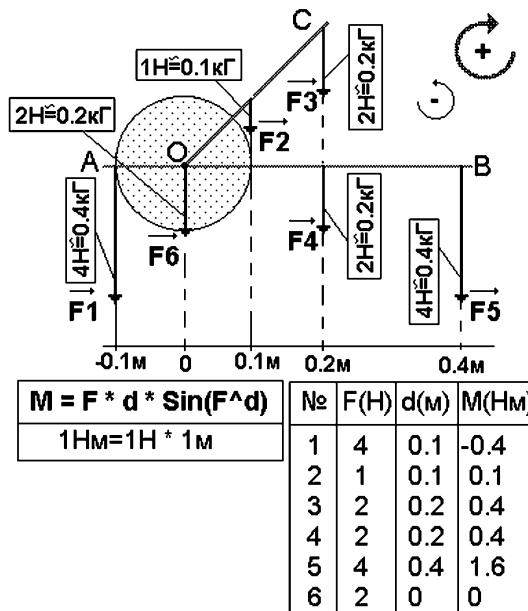


рис.1

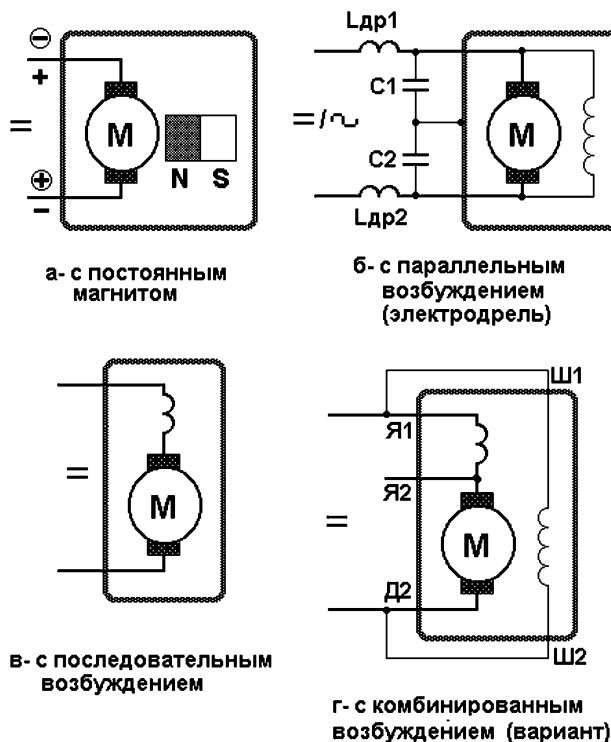


рис.2

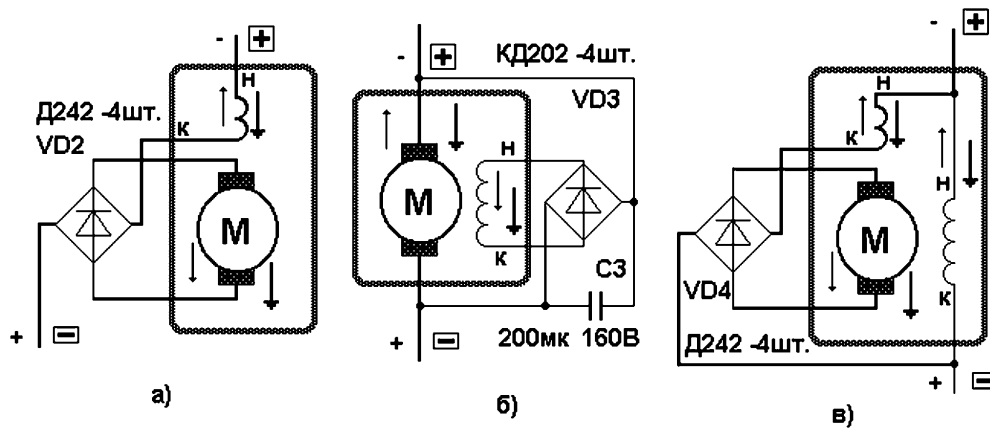


рис.3

$P_{\text{мех}} = \eta P_{\text{электр}} = \eta UI \cos \phi$, (4)
 где η – коэффициент полезного действия (КПД), U – напряжение питания (В), I – потребляемый ток (А), $\cos \phi$ – коэффициент мощности (только для переменного тока).

При измерении параметров постоянного тока
 $P_{\text{мех}} = \eta P_{\text{электр}} = \eta UI$. (5)

Коэффициент полезного действия равен примерно 0,8...0,9, но при неправильном согласовании двигателя с нагрузкой КПД может значительно уменьшиться – двигатель при этом сильно греется. При заторможенном двигателе КПД=0 (электрическая энергия не расходуется на вращение).

Формулы 2, 3 показывают, что снижение частоты вращения с помощью редуктора приводит к увеличению вращательного момента – редуктор трансформирует механическую мощность двигателя (изменяет ее параметры).

Практики нередко обходятся без расчетов, подбирая согласование двигателя с нагрузкой (редуктор) таким образом, чтобы двигатель мог эффективно выдавать механическую мощность при допустимом нагреве. Для нашего случая хотя бы одна ступень редуктора должна быть червячной парой. Такой редуктор после останова двигателя не допускает вращения выходного вала, поэтому не нужно решать проблему торможения.

Как осуществить реверс для двигателя постоянно-го тока 24 В/12 А?

Если в двигателе есть постоянный магнит, достаточно изменить направление тока в якоре, т.е. поменять два проводника местами (рис.2,а).

Если двигатель имеет обмотки статора и якоря, необходимо изменить направление прохождения тока в одной из этих обмоток. При параллельном соединении обмоток (рис.2,б) удобнее переключать ток в статоре (меньше сила тока и нет резких импульсов). Одновременное изменение направления тока во всех обмотках коллекторного двигателя (без постоянного магнита) не приведет к его реверсу.

Обмотки двигателя постоянного тока потребляют неодинаковые токи: якорь и последовательная (серийная) обмотка возбуждения рассчитаны на большой ток, а параллельная (шунтовая) потребляет меньший ток. Диаметры проводников в обмотках существенно различаются, что помогает установить назначение выводов. Магнитное поле якоря взаимодействует с магнитными полями серийной и шунтовой обмоток возбуждения. Если две обмотки возбуждения включены несогласованно, то потребляемый двигателем ток почти полностью идет на нагрев.

Двигатели с серийной (последовательной) обмоткой (рис.2,в) возбуждения без нагрузки развивают большие обороты и могут пойти “вразнос”, обладают меньшим пусковым моментом, поэтому хорошо согласуются с крыльчаткой вентилятора, воздушодувкой. Двигатели с шунтовой (параллельной) обмоткой возбуждения (рис.2,б) имеют более стабильные обороты, в зависимости от напряжения питания. Двигатели с комбинированным

возбуждением (рис.2,г) могут работать в широком диапазоне нагрузок и напряжений питания (удобны для регулирования оборотов).

Для реверсирования комбинированного двигателя достаточно поменять местами выводы обмотки якоря (питается через щетки коллектора), оставив остальную схему двигателя неизменной.

Можно уменьшить количество коммутируемых контактов, если вмонтировать в двигатель (или закрепить на его корпусе) выпрямительный мост, который позволит всегда питать одну из обмоток током одного направления, тогда изменение направления тока в подводящей паре проводов приведет к изменению направления вращающего момента двигателя на противоположный. При таком способе осуществления реверса упрощается коммутация и повышается надежность работы устройства (рис.3). Его выгодно применять при управлении несколькими двигателями (или одним удаленным).

В двигателе с последовательным возбуждением необходимо сильноточными диодами коммутировать ток якоря (рис.3,а). Можно применить выпрямительные диоды на меньший рабочий ток, если коммутировать обмотку возбуждения (рис.3,б). Для защиты выпрямительного моста от всплесков напряжения желательно установить “бумажный” конденсатор С3. В комбинированном двигателе необходимо коммутировать только обмотку якоря с помощью сильноточных диодов (рис.3,в), установив диоды на охлаждающие радиаторы. В данной схеме “всплески” напряжения якоря замыкаются диодным мостиком. На рис.3 показано направление прохождения тока при различных полярностях питающего напряжения (знаки полярности и стрелки отличаются по виду).

На рис.4,а показана схема реверсирования при питании двигателя от сети. Автоматический выключатель с номинальным током 2,5 А (5 А) защищает схему при питании одного (двух) двигателя 24 В/300 Вт. Понижающий трансформатор Т1 для питания одного двигателя можно взять от лампового цветного телевизора (после перемотки вторичной обмотки). Для питания двух двигателей, работающих одновременно, необходимо соединить два трансформатора.

Внимание! При параллельном соединении неидентичных трансформаторов возможно прохождение больших токов между вторичными обмотками!

Выключатель S1 предназначен для пуска и останова двигателя, переключатель S2 позволяет изменить направление вращения только при остановленном двигателе (во избежание электрической и механической перегрузок).

На рис.4,б показана схема реверсирования при питании двигателя от аккумуляторной батареи (батарею можно питать от зарядного устройства). Выключатель S3 замкнут на длительное время, переключателем S4 производят управление “вперед”/”стоп”/”назад” с обязательной выдержкой паузы при изменении направления вращения. Разрывается ток с помощью S3 после завершения всех команд управления.

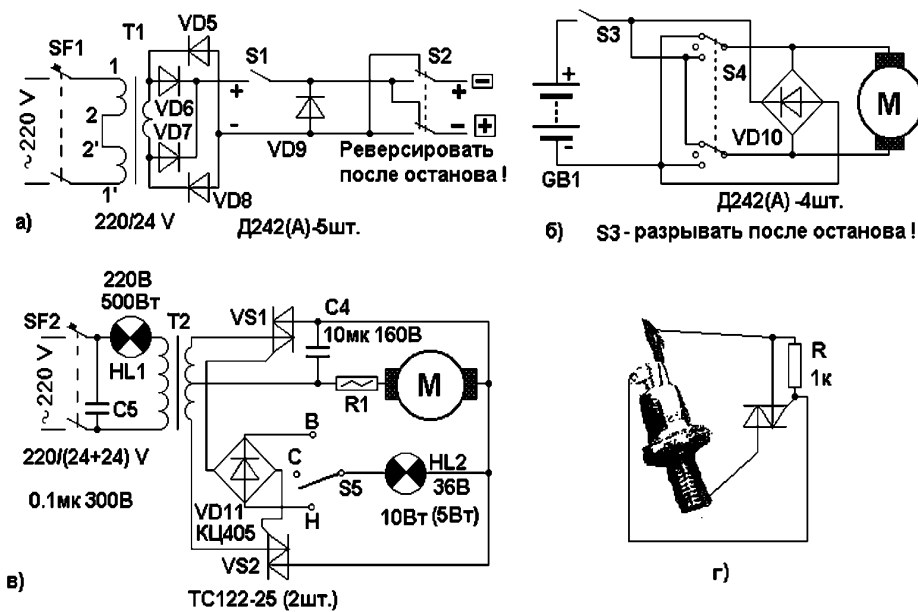


рис. 4

На рис. 4, в показана схема питания с реверсированием от сети переменного тока. SF2 и T2 аналогичны схеме, показанной на рис. 4, а. Для облегчения наладки схемы с симисторами VS1,2 применена схема ограничения тока на лампе накаливания HL1, мощность которой больше мощности питаемого двигателя. Даже при КЗ на выходе трансформатора T2 лампа ограничит величину тока, при этом яркое свечение спирали укажет на токовую перегрузку. Симисторы VS1,2 служат для управляемого выпрямления тока понижающей обмотки трансформатора T1. Полярность выходного тока определяется положением слаботочного (0,5 А) переключателя S5. В "верхнем" (по схеме) положении S5 на управляющие электроды симисторов сможет проходить только "отрицательный" ток (и только на симистор, запитанный в данный момент положительным потенциалом), поэтому с трансформатора на резьбовые контакты симисторов смогут пройти только положительные импульсы тока (двигатель вращается "вперед").

В "нижнем" положении S5 симисторы смогут пропускать только отрицательные импульсы тока (двигатель вращается "назад"). В среднем положении переключателя (обязательно выдерживать паузу) симисторы закрыты, и ток в цепь питания двигателя не поступает.

Выпрямительный мостик VD11 обеспечивает подачу открывающего импульса на "нужный" симистор, одновременно обеспечивая изоляцию между выводами двух симисторов. Для ограничения длительности управляющих импульсов лампа накаливания HL2 подключена к "средней" точке выходной обмотки трансформатора через двигатель. После открывания симистора напряжение на его силовых выводах снижается до 2 В, и ток в цепи управления значительно уменьшается. Лампа HL2 "подстраивается" под работу схемы. При нормальной работе пусковые импульсы тока не успевают разогреть спираль лампы, ее сопротивление небольшое, поэтому на управляющие электроды симисторов подаются сравнительно мощные импульсы тока. При неправильной работе схемы ток через лампу возрастает, сопротивление нагретой спирали увеличивается – на управляющие электроды воздействует небольшой "средний" ток (свечение лампы сигнализирует о нарушении режима работы схемы). Монтировать симисторы в схему следует по одному, чтобы можно было точно оценить работу каждого силового ключа. При "ложных" включениях симисторов (лампа HL1 светится в среднем положении S5) необходимо зашунтировать управляющие электроды симисторов резисторами (рис. 4, в) либо отбрасывать симистор. В период налаживания необходимо нагрузить выход выпрямителя лампой накаливания 36 В/40 Вт, измеряя на

пряжении на ее выводах вольтметром на постоянное напряжение 100 В (в одной полярности стрелка отклоняется на часть шкалы, в другой – "зашкаливает" влево).

Как погасить искру на контактах реле или переключателя (постоянный ток)?

При разрыве тока в цепи с индуктивностью ЭДС (электродвижущая сила) самоиндукции "борется" с изменением тока, пытается продолжить его прохождение. Если "закороче" этот экстраток размыкания, то искра (и даже дуга!) исчезнет. На рис. 3, а, в выпрямительные мостики кроме коммутации тока в якоре выполняют функцию "замыкания" всплесков напряжения в якоре, как при нормальной работе двигателя, так и в момент его отключения. В схему (рис. 3, б) введен неполярный конденсатор С3, который заряжается всплесками напряжения обмотки якоря.

В схеме (рис. 4, а) "ненужный" диод VD9 замыкает мощные всплески тока в момент разрыва цепи питания двигателя переключателем S1 (если разрывать питание с помощью S2, его контакты будут повреждены дугой!).

В схеме (рис. 4, б) защитная четверка диодов VD10 установлена в цепи двигателя – экстратоки размыкания возвращаются в батарею аккумуляторов. Поэтому можно управлять вращением двигателя только с помощью S4 (S3 нужен для полного отключения схемы, чтобы из аккумулятора ток ни при каких условиях не мог идти в схему).

В схеме (рис. 4, в) выбросы напряжения (для защиты симисторов от пробоя) ограничиваются цепочкой R1C4. Резистор R1 – отрезок подходящего нихромового провода (даже часть спирали электроплитки, сложенная несколько раз). При работе двигателя на этом сопротивлении должна "падать" примерно 1/10...1/20 часть питающего напряжения (1...2,5 В). Резистор ограничивает импульсные токи, конденсатор C4 "гасит" резкие выбросы напряжения. Дополнительно для снижения импульсных помех в электросеть включен неполярный конденсатор C5 (с большим рабочим напряжением).

Диодная защита контактов применяется очень широко: в каждом автомобиле цепь питания обмотки возбуждения генератора защищена диодом (вернее – защищен выходной транзистор реле-регулятора). Вопрос не в эффективности этой схемы защиты, а в "привычке" людей: в своем автомобиле и мотоцикле это работает тридцать лет, в это же время на общем промышленном предприятии 30 лет в момент разрыва постоянного тока в цепи индуктивности (обмотки соленоидов включения и отключения мощных выключателей) возникает "крепкая" дуга! Люди ходят на работу, по графику чистят выгоревшие участки в медных разрывающих ток контактах и ничего не изменяют. Изменения наступят только после приобретения импортного оборудования! В импортных преобразователях частоты для питания двигателей с регулируемой частотой вращения. Каждый транзистор защищен диодом, чем мы и радуемся, а знания, полученные в политехе, остаются "при нас". Мышление "наших" людей привычно готово возмутиться: "Устанавливать в каждый выключатель мощный диод? Его же украдут! Зачем бороться с дугой, если оборудование 30 лет работает и так?"

Эти же люди с радостью воспринимают информацию о покупке дорогого импортного оборудования.

(Продолжение следует)

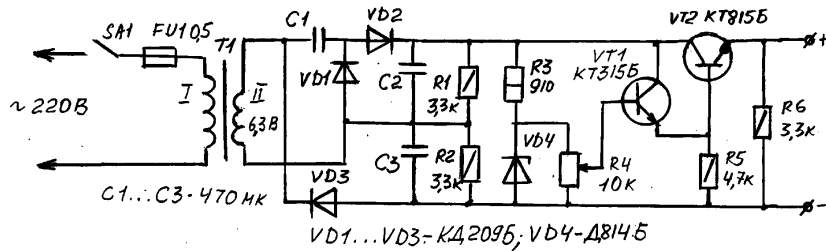
Простой блок питания

В.Ф. Яковлев, г. Шостка, Сумская обл.

Используя силовой трансформатор от устаревшей аппаратуры с напряжением вторичной обмотки 6,3 В и током 1 А, можно построить блок питания с регулируемым входным напряжением от 0,5 В до 18 В и током нагрузки до 250 мА. Такой блок питания может применяться для питания бытовой аппаратуры, зарядки аккумуляторов и др.

Электрическая схема предлагаемого блока питания показана на **рисунке**.

Напряжение вторичной обмотки трансформатора Т1 пода-



ется на утроитель напряжения на диодах VD1, VD2, VD3 и конденсаторах C1, C2, C3. Утроенное напряжение с умножителя поступает на стабилизатор, состоящий из стабилитрона VD4 и транзисторов VT1, VT2. Выходное напряжение регулируют с помощью переменного резистора R4. Резистор R6 необходим для того, чтобы регулирующий транзистор VT2 работал в режиме усиления при отключенной нагрузке.

Детали. Силовой трансформатор Т1 – любой, имеющий вторичную обмотку с напряжением 6,3 В и током не менее 1 А. Конденсаторы С1–С3 типа К50-35 емкостью 470 мкФх40 В. Транзистор VT2 устанавливается на радиаторе площадью 20...25 см². Блок питания монтируют в подходящем корпусе.

Испытания показали, что при изменении входного напряжения в пределах 180...230 В выходное напряжение практически не изменяется.

Модернізація електронного запалення в авто з "класичними контактами"

Е.О. В'юга, м. Чернівці

В даній статті описано простий та відносно дешевий підхід до модернізації класичної "батарейної" системи запалення автомобілів минулих років.

В багатьох джерелах наводяться описи систем з саморобними електронними комутаторами для модернізації старої "батарейної системи". Ці пристрої мають, на мій погляд, деякі вади: низька надійність, висока вартість та ще й на додаток не забезпечують за рахунок великого опору первинної обмотки котушки запалення достатньої енергії розряду.

Енергія котушки запалення оброблюється за формулою:

$$E = \frac{k I^2 L}{2} \quad (1)$$

де E – це енергія, k – коефіцієнт, I – струм (А), L – індуктивність (Гн).

З цього виразу ми бачимо, що енергія розряду прямо пропорційна квадрату струму. Але струм в котушці залежить, згідно закону Ома, від опору контактів перервача та опору первинної обмотки котушки та, звичайно, від напруги бортової мережі:

$$I = \frac{U}{R_w + r_k} \quad (2)$$

де U – напруга бортової мережі (В), R_w – опір обмотки, r_k – опір контактів перервача, або опір колекторного переходу відповідного транзистора електронного комутатора.

Напруга бортової мережі зазвичай 12 В, опір обмотки лежить десь в межах 0,95...1,2 Ом, опором контактів можна знехтувати.

До первинної обмотки ще може бути підключений спеціаль-

ний резистор з опором 1 Ом. Таким чином, максимальний струм досягає величини 6,15...5,45 А. Якщо врахувати опір контактів або опір колекторного переходу, цей струм буде ще нижчий.

Крім того, з (1) видно, що енергія також залежить від індуктивності первинної обмотки. Чим вона більша, тим менша швидкість наростання струму, і на великих обертах струм буде менший, отже енергія розряду буде меншою, тому що залежність (1) квадратична.

Залежність струму в обмотці від часу наводиться в виразі:

$$I = \frac{U}{R_w + r_k} \left(1 - e^{-\frac{R_w + r_k}{L} t} \right) \quad \left. \begin{array}{l} \text{З} > t > 0 \\ \text{Т} > t > \text{З} \end{array} \right\} \quad (3)$$

де T – період іскроутворення, З – час перебування контактів в замкненому стані.

Цей вираз (3) показує, що чим більша індуктивність первинної обмотки котушки, тим менший буде струм на момент розриву контактів.

Таким чином, впливає, що при використанні "старої" котушки в електронному запаленні ефекту не буде, і він ще може бути зниженим за рахунок кінцевого опору вихідного силового ключа у відкритому стані.

Було розроблено інший тип котушок "високої енергії", які мають опір первинної обмотки 0,35...0,55 Ом, а індуктивність 3...4 мкГн. Практично такими котушками запалення є 29.3705, 29.3705.

Крім того, електронні комутатори автоматично переходять в режим обмеження струму і не викликають розряд акумулятора,

якщо Ви випадково "забули" вимкнути запалення. Зроблені вони досить надійно, мають досить низьку ціну і широку номенклатуру взаємозаміни. Їхня ціна варіюється від 15 до 45 грн.

Але вони всі майже розраховані на використання датчика Хола як датчика вхідного сигналу. Таким чином, щоб отримати "іскру", треба подати "0" на вхід комутатора, а контактна система дає "одиницю" (іскра виникає під час розмикання контактів).

Мною було зроблено спеціальний адаптер задля вирішення цієї проблеми, який представляє собою інвертор вхідного сигналу (див. **рисунок**, де ЕК – електронний комутатор, HL1 – світлодіодний індикатор моменту розмикання контактів, Т1 – котушка запалення).

На рисунку показана повна схема підключення. Інвертор складається з транзистора VT1, світлодіоду HL1 та резисторів R1–R7. Робота схеми полягає в тому, що вхідний сигнал від перервача Пр поступає на базу VT1 і проінвертований проходить на вхід 6 комутатора. Світлодіод показує момент іскроутворення, тобто розмикання контактів перервача. Резистор R6 компенсує непотрібне світіння HL1 за рахунок опорного комутатора. HL1 повинен світитися тільки при розімкнених контактах! Номінал його залежить від конкретного типу комутатора.

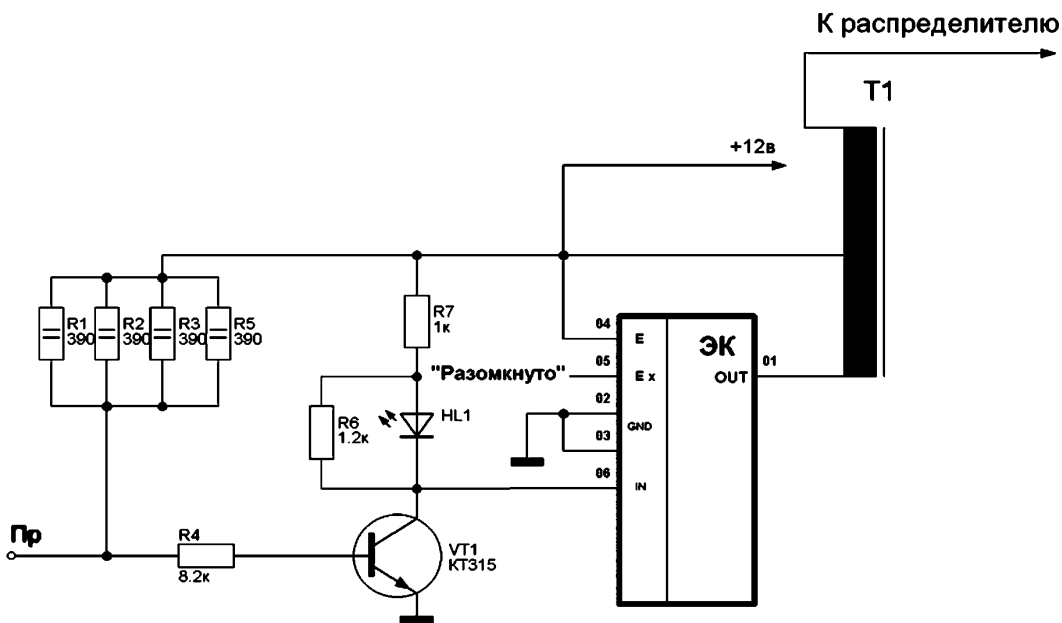


Схема дуже надійна вимагає мінімум переробок!

Література

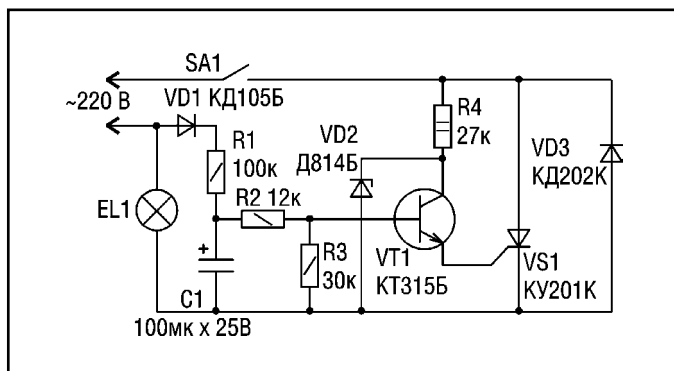
1. Росс Твг Системы зажигания легковых автомобилей//Зарулем, 2000.

Устройство включения ламп накаливания

А.В. Тимошенко. Черниговская обл.

Сопротивление холодной нити лампы накаливания в 8–10 раз меньше, чем в номинальном режиме. По этой причине во время включения происходит бросок тока, который разрушает нить лампы. Увеличить срок службы лампы освещения можно путем ограничения на несколько секунд после включения тока через лампу. За это время нить накала нагревается до определенной температуры, сопротивление ее повышается. После чего лампу включают на номинальный ток.

Устройство, схема которого показана на **рисунке**, позволяет на одну секунду после включения выключателя SA1 уменьшить в два раза протекающий через лампу ток, а затем включить ее на номинальное напряжение. Уменьшение тока после включения происходит за счет пропускания только отрицательного полупериода тока диодом VD3. Положительный полупериод через лампу не протекает, так как тиристор VS1 закрыт. Через диод VD1 и резистор R1 заряжается конденсатор C1. Транзистор VT1 вначале закрыт, но при определенном напряжении на конденсаторе



C1 открывается, в результате чего в начале каждой положительной полуволны открывается тиристор VS1, и лампа переходит в нормальный режим свечения.

В устройстве можно применить любой кремниевый транзистор из серий KT315, KT312, KT603. Стабилитрон VD2 рассчитан на напряжение 7...15 В. Диод VD3 и тиристор VS1 должны иметь максимальное обратное напряжение не ниже 300 В и выдерживать ток не менее 1 А.

При использовании исправных элементов и правильном монтаже устройство наладки не требует. Задержку включения выбирают подбором емкости конденсатора C1.

Регуляторы вращения двигателей переменного тока

А.П. Кашкаров, г. Санкт-Петербург, Россия

Регуляторы вращения двигателей переменного тока часто описываются в литературе. Но не все они предназначены для универсальных целей и универсальных двигателей. В некоторых случаях двигатель переменного тока, рассчитанный на напряжение 220 В и относительно большие обороты вращения (не имеющий редуктора), пытаются использовать для уменьшения его оборотов. Все равно он будет вращаться на больших скоростях. Иногда нужно, чтобы такой двигатель переменного тока работал на малых скоростях (такой режим есть, например, в некоторых в электродрелях). Кроме того, в практике встречаются электродвигатели без обмотки возбуждения, с обмоткой возбуждения, которая конструктивно включена последовательно с основной обмоткой статора, или с обмоткой возбуждения, которую допустимо подключать в разрыв цепи управления. Для описанных случаев нужны разные регуляторы вращения.

Основное отличие между простыми тиристорно-симисторными регуляторами в характере пропускания электрического тока. Двухполупериодные устройства регуляторов вращения двигателей переменного тока удобны для постоянных нагрузок, когда максимальную скорость вращения двигателя нужно ограничить незначительно. Схема такого устройства показана на **рис. 1**.

В зависимости от сопротивления переменного резистора R1 происходит ограничение тока через динистор КН102В, который управляет симистором VS1. По сути, это схема диммера – устройства, которое изменяет ток через нагрузку. В данной схеме в качестве нагрузки используют не только электродвигатели переменного тока, но и другую активную нагрузку, например лампы накаливания. Мощность нагрузки не должна превышать 600 Вт. Симистор нужно установить на теплоотвод.

Переменный резистор R1 типа СП5-30-1-15Г или аналогичный. Резистор R2 типа МЛТ-2. Все неполярные конденсаторы типов К73-3, К73-9, МБМ или аналогичные, рассчитанные на рабочее напряжение не ниже 300 В. Отклонение в номиналах резисторов и конденсаторов может достигать 20%. Симистор КУ208Г можно заменить КУ208В, ТС122-10, ТС122-25, Т820КВ.

Внимание! При эксплуатации устройства необходимо соблюдать меры безопасности, так как его элементы находятся под напряжением осветительной сети. Ручка регулировки переменного резистора должна быть изолирована от его корпуса и движка. Соблюдение фаз в данной схеме необязательно.

В схеме, показанной на **рис. 2**, тиристор управляется фазой для подачи пульсирующего напряжения на обмотку двигателя.

Тиристор VS1 открывается в моменты однополупериода переменного напряжения (второй полупериод срезается диодом VD1). Причем при плавном нарастании напряжения на аноде VD1 остаточное индуцированное напряжение на обмотке двигателя оказывается по амплитуде большим, чем при резком перемещении движка переменного резистора R2 в верхнее (по схеме) положение. Благодаря этому остаточному индуцированному напряжению электродвигатель переменного тока несколько инертен в изменении частоты вращения на малых оборотах.

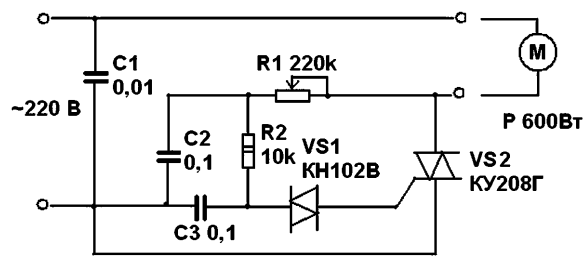


рис. 1

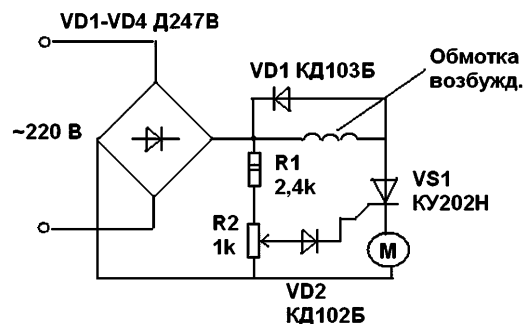


рис. 2

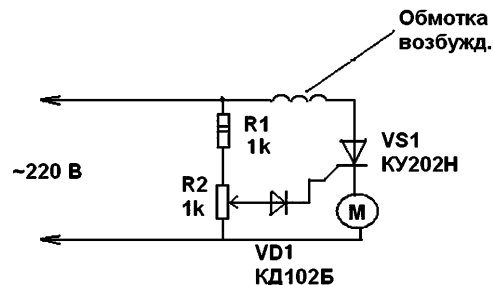


рис. 3

Диод VD1 любой, рассчитанный на обратное напряжение не менее 500 В. Параметры резисторов и требования к ним аналогичны предыдущему описанию. Тиристор VS1 можно заменить К201Л–КУ201Н, КУ202Л–КУ202Н и аналогичными по электрическим характеристикам.

Схема, показанная на **рис. 3**, по принципу действия аналогична предыдущей. Мостовой выпрямитель на диодах VD1–VD4 формирует пульсирующий сигнал, а тиристор является переключателем, управляемым фазой. Важное отличие от предыдущей схемы в том, что это устройство обеспечивает плавное изменение параметров вращения двигателя при небольших оборотах.

Параметры элементов и требования к технике безопасности те же, что и в предыдущих описаниях. Выпрямительные диоды VD1–VD4 мощные, Д233Б, Д234Б, Д247Б.

Доработка освещения фар

А.Н. Зубченко, г. Горловка, Донецкая обл.

Многие владельцы автомобилей ЗАЗ-968М, жалуются на слабый свет фар и обвиняют в этом генератор. Да, генератор Г-502А, конечно, малой мощности, но свет фар зависит от состояния проводки. Надо осмотреть все соединения и поджать пассатижами слабые.

На **рис.1** показана схема соединения одной лампы с нитями накала ближнего и дальнего света с аккумуляторной батареей (АБ), где 1 – зажим переключателя подфарники/свет фар – входной; 2 – переключаемые контакты этого переключателя; 3 – зажим переключателя подфарники/свет фар – выходной; 4 – зажим переключателя света фар с ближнего на дальний – входной; 5 – переключаемые контакты этого переключателя; 6 – зажим этого переключателя – выходной; 7 – зажим блока предохранителей – входной; 8 – контакт предохранительной вставки – входной; 9 – контакт предохранительной вставки – выходной; 10 – зажим блока предохранителей – выходной; 11 – зажим соединительной колодки; 12 – зажим лампы +12,6 В; 13 – зажим, соединяющий лампу с “массой”.

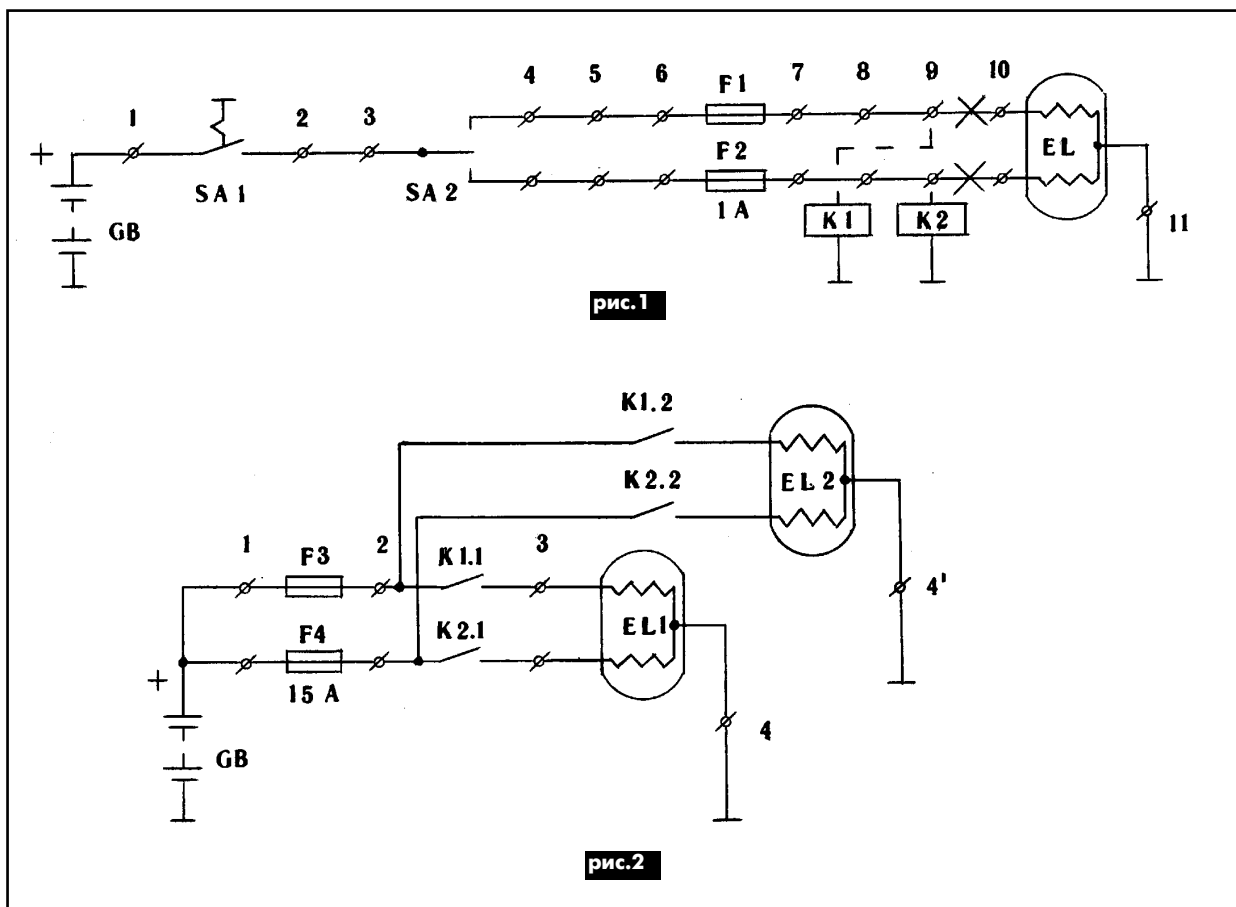
Девять “ножевых” соединений, вставка предохранительная и пара переключаемых контактов! Суммарное падение напряжения на слабых соединениях больше, неже-

ли на нити накала лампы. Сопротивление нити накала порядка 0,3...0,5 Ом. В таком состоянии быстрее разогреется проводка, и могут ярче “засветиться” лампы.

На **рис.2** показано, как желательно произвести подключение галогенных ламп. Свет фар очень хороший. АБ емкостью 50 Ач заряжается нормально штатным генератором. Реле подключают к точкам 9.

Реле можно применить как автомобильные, так и другие с мощными контактами. Например, РМУ паспорт ХПЧ.523.332 с сопротивлением обмотки 100 Ом; РМУ РСЧ.523.325, 400 Ом. Контакты этих реле коммутируют по две нити накала 60 Вт галогенных ламп. Два реле, установленные на стеклотекстолитовую плату, помещены в корпус от реле-регулятора РР-31 ОБ, который крепится на усилителе передней панели кузова, возле АБ. Провод сечением около 3 мм паяют к контактам реле и контактам блока предохранителей, который установлен на пластмассовом корпусе от реле-регулятора. Блок для предохранителей от лампового телевизора. В стеклянные вставки запаян провод диаметром 0,38 и 0,41 мм по меди.

Счастливого пути и светлых Вам дорог!



Электролизерная сварка: трудности и перспективы “обыкновенного чуда”

И.П. Олейник, Ю.И. Бородатый, Ивано-Франковская обл.

Сварочный аппарат на базе разложения воды дороже, чем обычный. Может быть, удастся сделать электролизерную сварку проще? Эта статья содержит рекомендации по конструированию электролизера, а также советы по его использованию. Авторы готовы к сотрудничеству с читателями журнала “Электрик”.

Описываемый в статье электролизер относится к биполярным, имеет 110 электролитических ячеек, включенных последовательно в цепь постоянного тока. Каждый электрод, за исключением двух крайних, работает одной стороной как катод, другой – как анод. Этот электролизер отличается от описанных ранее [1, 2] отсутствием понижающего трансформатора, что позволило снизить расходы на изготовление аппарата и его вес. Регулировать производительность можно проще (рис.1), но такой необходимости не возникало. Диоды моста (четыре Д245А) использовали без радиаторов, так как мощность устройства около 1 кВт.

Всего нами было построено три электролизера, что дало очень ценный опыт. Рассмотрим последнюю, самую удачную конструкцию, а также идеи по ее усовершенствованию. Начнем с металлических пластин, одновременно играющих роль обоих электродов и ребер воздушного охлаждения. В качестве материала были использованы сталь 3, сталь 45 и нержавеющая сталь, разницы мы не заметили. Поскольку толщина пластин не играет никакой роли, в последней модели применили очень тонкое железо, что позволило резко уменьшить длину и вес электролизера. Для бестрансформаторного электролизера мощностью около 1 кВт придется вырезать 109 пластин (рис.2). Их форма может быть и восьмиугольной и круглой (для облегчения аппарата), но при этом увеличится время остывания электролизера.

Нужно сказать, что для долговременной непрерывной работы данный электролизер не годится, на нем можно работать только периодически. Причина в постепенном нагреве электролита до образования водяного пара, который, попав в горелку, отсекает (гасит) пламя. Методы борьбы: охлаждение электролизера, электролита и газа, увеличение количества электролита (междуэлектродного расстояния). Кстати, КПД электролизера с повышением температуры только увеличивается, и некоторые промышленные установки работают при температуре электролита до 95°C!

Обратите внимание на то, что по сравнению с [2] количество просверленных отверстий в пластинах уменьшено в 6 раз. По совету изобретателя Р. Стасива, в пластине оставлено только одно отверстие, что полностью исключает паразитный нагрев электролита. От диаметра этого отверстия зависит скорость заправки электролизера, но слишком большое отверстие уменьшит полезную площадь электродов или вызовет паразитный нагрев электролита. Лучше, если это отверстие будет иметь не круглую, а фигурную форму (на рис.3 выделено жирной линией).

В процессе работы изнашиваются (окисляются) стороны пластин, выполняющие функцию анодов. Чтобы их не чистить, на промышленных аппаратах используют аноды, покрытые сульфидированным или обычным никелем. Не надо бояться, что железные пластины заржавеют, так как в щелочной среде этого не происходит. Щелочь (KOH или NaOH) входит в состав электролита. При покупке спрашивайте едкие калий или натрий, гидроокиси калия или натрия, каустическую соду. От качества электролита зависит сохранность пластин-электродов, особенно анода. Концентрация щелочи – 5...30%. В промышленных электролизерах используется преимущественно KOH, за исключением которого мы применяли NaOH.

Щелочь должна быть чистой, не пострадавшей от контакта с углекислым газом воздуха, на котором она превращается в поташ (K₂CO₃) или соду (Na₂CO₃). В процессе работы щелочь не убывает, доливать приходится только дистиллированную воду. Если дистиллированной воды нет, то приготовьте ее сами с помощью перегонного куба. При попадании электролита в глаза немедленно промойте их большим количеством дистиллированной воды. Лучше работу с электролитом проводить в защитных очках, которые можно легко и быстро сделать из пластиковой бутылки [3].

Резиновые прокладки (рис.4) выполняют функцию электролитных ванн. В нашем случае потребовалось 110 штук. Для первого электролизера нарезали ножницами. На токарном станке нарезали (все за раз) прокладки второго электролизера. Для третьего использовали кольца, изготовленные методом вулканизации, – это самый экономный способ. От толщины прокладок зависит емкость аппарата, а значит, и количество заправок электролитом. Мы испробовали толщину колец от 2 до 5 мм, большой разницы не заметили. Самыми экономными являются прокладки квадратного сечения, но мы их не использовали, так как хотели добиться большого давления выходных газов. В промышленных установках для достижения большого КПД увеличивают давление до 200 и более атмосфер, причем совсем без дополнительных затрат, за счет энергии одного только газообразования. Уже не раз встречали сообщения о превышении КПД электролиза современными способами свыше 100%.

Крайние электроды отличаются от остальных. Это две толстые (8...10 мм) стальные пластины, которые с помощью стяжки удерживают все пластины и прокладки в одном пакете. Одна из пластин служит только катодом, другая – анодом. В одной из пластин высверлено отверстие для крепления универсального бачка (рис.5). Этот бачок является еще одной особенностью нашего электролизера (рис.6). Он играет роль заливной горловины, газового ресивера, пенобрызгоуловителя, и просто необходим для эксплуатации аппарата (рис.7, где а) залив электролита, добавление воды; б) слив излишка; в) выравнивание концентрации; г) работа; д) слив).

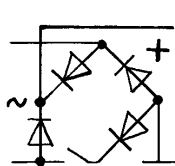


рис.1

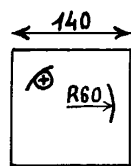


рис.2

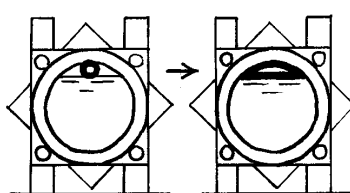


рис.3

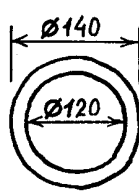


рис.4

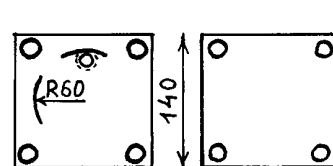


рис.5

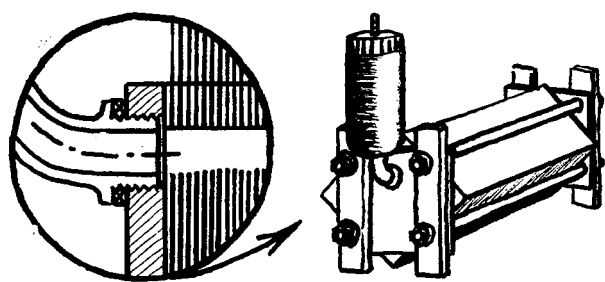


рис.6

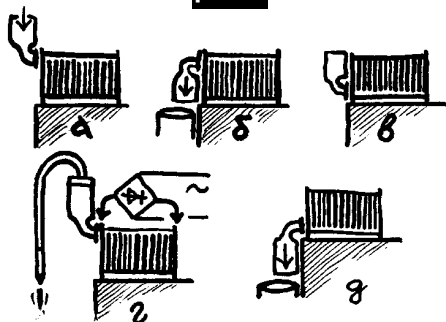


рис.7

При отключении электролизера, эксплуатируемого с барботатором, советуем сразу открутить крышку бачка, так как охлаждающийся газ затянет жидкость с барботатора (на рис.7 не показан). В процессе работы электролизера в бачке собирается высококонцентрированная щелочь, которая благополучно растворяется дистиллированной водой во время долива. Следует иметь в виду, что бестрансформаторный электролизер очень опасен, так как не имеет гальванической развязки с электросетью.

Стяжка электролизера состоит из 4 шпилек и 8 гаек. Можно также применить 4 длинных болта. На шпильки мы надели полихлорвиниловые трубки, под гайки положили стальные шайбы и "граверки". Длина шпилек зависит от толщины всех прокладок и пластин в сжатом состоянии.

Четыре изолирующие прокладки под гайки (рис.8) изготовили из прочной пластмассы. Они выполняют функцию восьми ножек, поскольку в процессе обслуживания наш аппарат приходится переворачивать (рис.7).

При выключении незащищенной электролизной горелки происходит взрыв стехиометрической смеси водорода и кислорода (2:1). Рекомендуется перед выключением аппарата гасить горелку окунаем в воду, поскольку под водой водокислородное пламя горит только в присутствии горячего углерода (графита). Пламегасители внутри горелки часто не срабатывают, так как энергия (теплота) поджига у водорода в 15 раз меньше, а скорость распространения фронта пламени в 8 раз больше, чем у обычных горючих газов. Поскольку излучение пламени водорода в 10 раз меньше, а температура (не путать с теплотой) поджига больше, то пламегасители должны быть мощным теплоотводом. Изготовить такой пламегаситель можно из тонкой медной проволоки (без лака), которую плотно набивают молотком в металлический корпус горелки с помощью конического бойка. Используют также гидрозатворы (барботаторы), заполненные водой или керосином, а также перекрытие газопровода. Лучшим газопроводом служит прозрачная трубка от медицинской капельницы. Барботаторы изготавливают из пластиковых бутылок (рис.9) емкостью 0,5 л.

Если хотите получить больше электролизных газов, увеличьте суммарную площадь электродов, а не напряжение. Напряжение лучших электролизеров находится в пределах 1,7...2,6 В на одну ячейку. Если не можете изготовить большой электролизер, то сделайте два или больше мелких и соедините их параллельно для совместной работы.

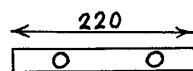


рис.8

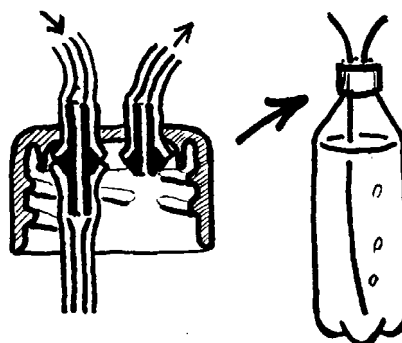


рис.9

Сначала наш электролизер предназначался только для демонстрации по республиканскому телевидению (1991 г.) парового двигателя внутреннего сгорания. Исследовать сварочные способности водокислородного пламени было поручено опытному газосварщику. Не сдерживая свой восторг, специалист сразу определил, что аппарат дает слишком много кислорода и требует добавления углеводородных топлив: горючих газов, например пропана, или паров горючих жидкостей. При этом свободный водород сильно ускоряет процессы горения, что повышает температуру пламени. Один из потенциальных заказчиков электролизера (ювелир М. Канаев) сообщил, что его старшие коллеги пропускают газ электролизера через метиловый спирт, бензин или газолин и держат эту технологию в строжайшем секрете. В народе ходят слухи о газосварке, которая не требует карбида и кислородных баллонов. По всей вероятности, эта легендарная газосварка и есть электролизная с добавлением углеводородных топлив. Когда-то, до широкого внедрения электродуговой сварки, электролизерная сварка вполне удовлетворяла промышленников. Сегодня, добывая из рек и болот старые танки, больше всего удивляются блестящим ровным швам на фоне ржавого железа, — это и есть работа электролизера.

Мы еще не встречали человека, разочаровавшегося в электролизере, поэтому в заключение несколько слов о перспективах. Получение водорода и кислорода с помощью электролизера — сегодня самое дорогое. Но электролизеру трудно найти замену там, где нет газового оборудования и требуется высокое качество сварочных работ и особая чистота пламени. Поскольку в технологии получения атомарного водорода (H) и озона (O₃) одинаковы, то для увеличения энергии горелки можно использовать озонатор. Также можно увеличить температуру, увеличив давление в зоне сварки. Водород и кислород можно разделить с помощью газового циклона (вихревой трубы). Для медицины можно изготавливать так называемые плазменные скальпели.

Сфера использования "горящей воды" может оказаться гораздо шире, чем это можно сегодня представить, поэтому мы предлагаем читателям журнала самим заняться экспериментами с электролизером и поделиться своим опытом.

Литература

1. Серов А. Огонь из... воды//Моделист-Конструктор. — 1980. — №7.
2. Орлов Ю. Водогорелка//Моделист-Конструктор. — 1985. — №10.
3. Бородатый Ю. Необходимое из ненужного//Конструктор. — 2001. — №6. — С.31.
4. Все книги Анатолия Николаевича Подгорного, замечательного популяризатора водородных технологий, члена-корреспондента АН Украины, лауреата Государственной премии Украины.

Интересные устройства из мирового патентного фонда

(Этот выпуск посвящен кабелям и проводам)

В патенте США US2005092516 (2005 г.) описан **гибкий кабель, уложенный рядами**. Один из вариантов такого кабеля показан на **рис.1**. В состав кабеля входят труба 20, стальная проволока 21 и металлические проводящие проводники 22. Изолирующий материал 23 покрывает внешние стороны трубы и проводников. В данном варианте прочность кабеля усиливается за счет стальной проволоки. Труба 20 используется для передачи воздуха или жидкости и не является обязательным элементом кабеля.

В патенте Японии JP2005160222 (2005 г.) описана **структура протектора для кабеля**. Как показано на **рис.2**, протектор 20А состоит из основной части 21 и крышки 22, внутри которых находится связка электрических проводов 11 с множеством замыкающих элементов 30, которые связывают основную часть 21 и крышку 22. На крышке 22 имеются выступы 31 с отверстиями, а на основной части 21 – защелки 32.

Огнеупорный кабель описан в международном патенте PCT03094176 (2003 г.). Разрез такого кабеля показан на **рис.3**, где каждый из трех проводников кабеля 2 выполнен из меди сечением 1,5 мм² и покрыт изолирующей оболочкой 3 из огнеупорного материала толщиной 1 мм. Заполняющий кабель материал 4 должен быть огнестойким. Внешняя оболочка 5 выполнена из термопластического материала, например из полиэтилена. По уверениям авторов, такой кабель выдерживает температуры до 1000°C.

Коаксиальный кабель описан в патенте Великобритании GB2374721 (2002 г.). Кабель, структура которого показана на **рис.4**, имеет внутренний проводник 1 и внешний проводник 2. Пространство между ними заполнено нитями из изоляционного материала 3, который имеет меньшую удельную плотность, чем вода, но для прочности имеются также вставки из более плотного и прочного материала 4. Кабель покрыт внешней оболочкой 5. Такой кабель не тонет в воде.

В европейском патенте EP1124236 (2001 г.) описан **высоковольтный подводный кабель**. Кабель (**рис.5**) имеет две жи-

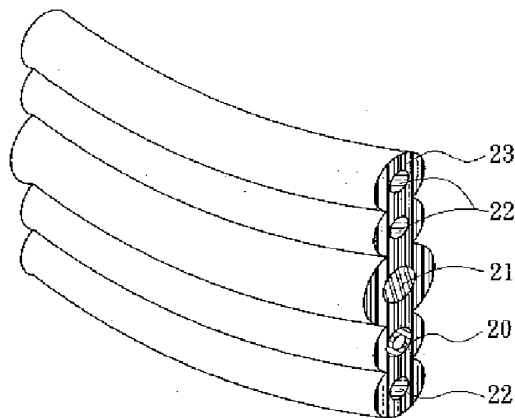


рис.1

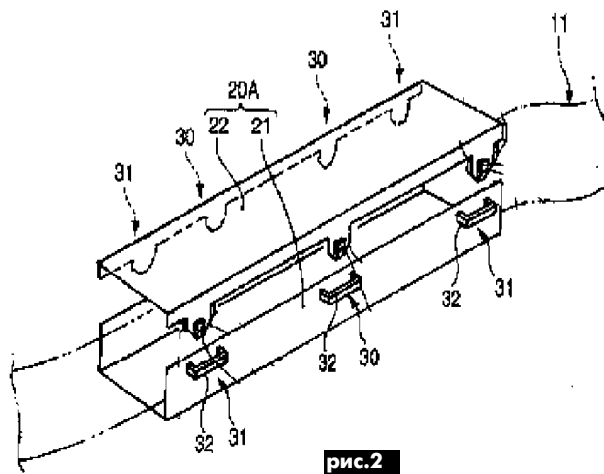


рис.2

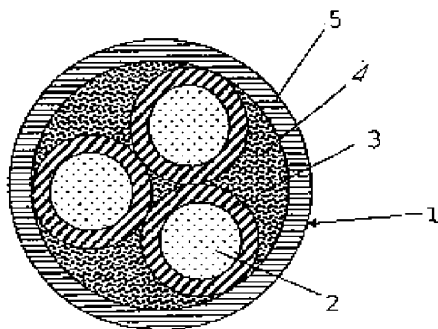


рис.3

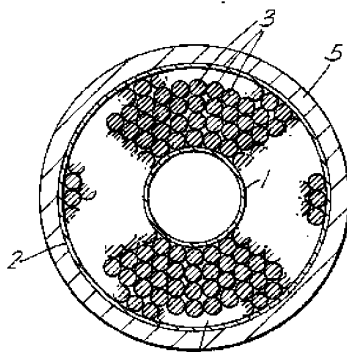


рис.4

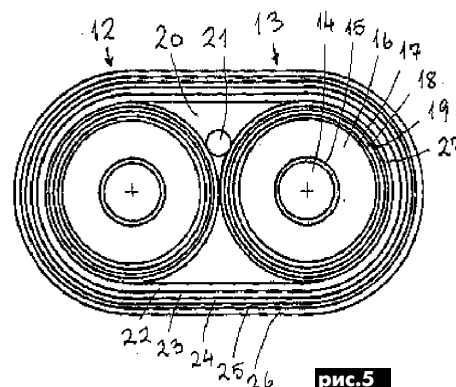


рис.5

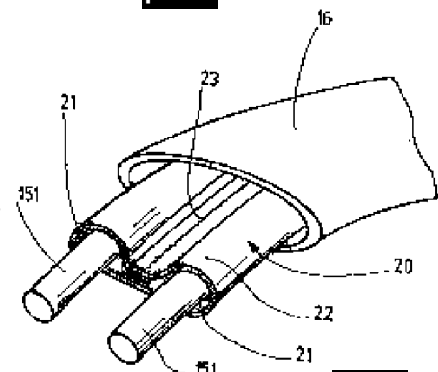


рис.6

лы 12 и 13, благодаря которым он становится плоским. Каждая жила имеет проводник 14 и экран 15, окруженные слоем изоляции 16, экраном изоляции 17, свинцовой оболочкой 18, обвитой стальной лентой 19 для усиления прочности. Между жилами имеется заполнение 20 и проходит оптоэлектронный кабель 21. Вся эта конструкция обмотана изоляционной лентой 22, стальной лентой 23, дополнительной изоляционной лентой 24, стальной проволокой 25 и наружным антикоррозионным покрытием 26.

В патенте Германии DE10138124 (2003 г.) описано **изоляционное покрытие кабеля**. Кабель (**рис.6**) содержит два проводника 151, проходящие в металлической трубе 16. Чтобы изолировать проводник друг от друга и от трубы, по всей длине кабеля используется изолирующее покрытие 20, в котором проводники проходят в туннеле 21. Покрытие 20 представляет собой гибкую полосу 22, усиленную стальной лентой 23. Проводники 151 механически не связаны с изоляцией 20, а изоляция механически не связана со стальной трубой 16.

Ліхтарик пильності

В.Г. Мінський, Запорізька обл.

В техніці відомі різні способи попередження людей про наближення небезпеки, але немає аналогів, які можуть забезпечити доступний спосіб для простої людини.

Спосіб, за допомогою ліхтарика, що заряджається від електричної мережі (~220 В), може попереджувати сплячу людину про наближення небезпеки.

При землетрусі, повені, пожежі або інших природних і техногенних катастрофах має місце пошкодження електричної мережі. В цей момент ліхтарик, підключений в розетку (~220 В) для підзарядки, сповістить звуковим сигналом про відключення електромережі. Людина яка спить, прокинеться і відключить від розетки ліхтарик, при цьому звуковий сигнал припиняється.

Цей спосіб буде дуже корисний для попередження викрадання дротів електричних мереж в нічний час, якщо люди будуть мати такі ліхтарики. Почувши звуковий сигнал, людина, яка спить, прокинеться і прийме рішення, чи вибігти з дому для затримання злодіїв, чи зателефонувати правоохоронним органам.

Електрична схема ліхтарика показана на **рис.1**.

В робочому положенні, коли пристрій підключений до розетки (~220 В), йде зарядка батареї GB1 через діод VD1 і конденсатор C1 прямою півхвилею змінного струму. Вимикач SA2 при цьому включений і мікросхема звукового генератора DA1 готова до роботи. Але напруга, прикладена до неї, а також: до стабілітрона VD3 і конденсатора C2, з допомогою діода VD2, який випрямляє зворотню напівхвилю змінного струму, не дає змоги запустити звуковий генератор. При цьому напруга дорівнює -1 В.

При відключенні електромережі схема починає працювати від бата-

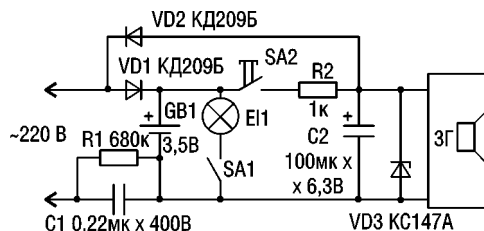


рис.1

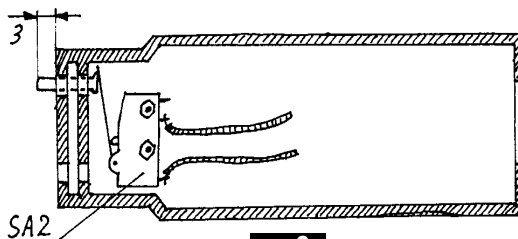


рис.2

реї GB1 і звуковий генератор подає сигнал. Але при відключенні ліхтарика від розетки, вимикач SA2 розмикається і звуковий генератор замовкає. Конденсатор C2 є фільтром пульсації змінного струму

Для виготовлення є готовий ліхтарик, що заряджається від електричної мережі (~220 В) і який продається в магазинах. Для цього треба змінити електричну схему за рис.1 і зробити доповнення в конструкції за **рис.2**.

VD1, VD2 - КД209Б; VD3 - КС147А; С1 - К73-17-400 В-0,22 мкФ; С2 - К50-35-6,3 В-100 мкФ; R1 - МЛТ-0,5-0,68 МОм; R2 - МЛТ-0,25-1 кОм; SA-2 - МП-9-Р1; DA1 - будь-яка мікросхема музичного генератора.

Від редакції. Якщо не вдалось дістати музичну мікросхему, то можна зібрати звуковий генератор на таймері КР1006ВІ1.



Поль Ланжевен

Поль Ланжевен народився в семье простого рабочего 23 января 1872 г. и, по его словам, "воспитывался среди прекрасного народа Парижа". Способности мальчика были настолько очевидны, что несмотря на бедность родителей он получил образование в числе считанных счастливчиков, за которых платил муниципалитет. Одним из четырех преподавателей маленькой Школы индустриальной физики и химии, который руководил его лабораторными работами, был 22-летний Пьер Кюри. Дружба и наука связали их на всю жизнь. Учителя школы помогли ему скопить деньги уроками, чтобы поступить в Высшую нормальную школу. Два часа в день он занимался латынью, восемь – математикой, четыре – репетиторством – и поступил в лучшее учебное заведение Франции.

Окончил Школу индустриальной физики и химии (1891) и Высшую нормальную школу (1897) в Париже. Работал в Кавендишской лаборатории в Кембридже. В 1900 получил место лаборанта в Парижском университете. С 1902 г. работал в Коллеж де Франс (с 1909 г. – профессор), одновременно с 1903 г. заведовал кафедрой в Школе физики и химии, с 1925 г. – в должности директора.

Поль Ланжевен сделал в физике очень много. Он создал электронную теорию магнетизма. Его диссертация об ионизированных газах признана классической, в учебники вошел "метод Ланжевена", "коэффициент Ланжевена", "рекомбинации по Ланжевену", "формула подвижности Ланжевена".

Работы Ланжевена посвящены ионизации газов, квантовой теории, теории относительности, ультраакустике, магнетизму. В 1905 г. он разработал теорию диа- и парамагнетизма, которая давала четкую картину явления на молекулярном уровне и позволяла вычислить парамагнитный момент атомов в молекуле. В 1916 г. он создал методы генерации ультракоротких упругих волн с помощью пьезоэффекта, применил его для эхолокации. В 1925 г. Ланжевен построил мощный излучатель высокочастотных акустических колебаний, сконструировал подводный ультразвуковой кварцевый передатчик. Известны работы Ланжевена в области электродинамики, электронной и квантовой теории. В 1906 г. он независимо от Эйнштейна установил связь между массой и энергией, первым пришел к понятию дефекта массы (1913).

Ланжевен – один из активных деятелей Лиги прав человека (в последние годы жизни – ее президент). Принимал активное участие в защите Дрейфуса, в работе организованного в 1933 г. Амстердамского антифашистского комитета. Создал научную школу (Л. де Бройль, Ф. Жолио-Кюри, Ф. Перрен и др.).

Эйнштейн говорил о Ланжевене: "Его жажда помочь людям достичь более счастливого существования была, может быть, еще сильнее, чем его страсть к чистому интеллектуальному познанию... Я могу лишь выразить благодарность судьбе за то, что знал этого человека, этого чистого лучезарного человека..."

Умер Ланжевен в Париже 19 декабря 1946 г.

“Проблема СЕТИ” – радиотехнический аспект

А.Л. Кульский, г. Киев

Электромагнитный сигнал в вакууме распространяется со скоростью света, т.е. примерно 300000 км/с. Так ли это много, как может показаться на первый взгляд? Конечно же нет! С учетом реальных масштабов космоса, скорость света – это даже не “черепаши темпы”!

Согласно некоторым предположениям ученых-теоретиков, занимающихся “Проблемой СЕТИ/SETI”, ближайшая внеземная цивилизация (ВЦ) находится от нас не ближе 500 световых лет. Следовательно, в лучшем случае на обмен “визитными карточками” потребуется целое тысячелетие.

Сравнение этой величины с продолжительностью человеческой жизни не внушает, на первый взгляд, слишком уж радужных надежд на этот счет. Примем во внимание также и то обстоятельство, что уровень космических помех и шумов весьма велик по сравнению с тем гипотетическим уровнем сигнала, который можно ожидать на входе приемных устройств. Тем не менее, в числе реальных технических средств, которыми располагает земная цивилизация, пока что нет методов связи более совершенных, чем радиотехнические!

Вот почему на сегодняшний день поиск гипотетических сигналов от ВЦ – это, в основном, использование предельных возможностей радиотехники (а также оптоэлектроники).

Хорошо же было инженеру Лосеву, герою фантастической повести А. Толстого “Аэлита”! Расстояние, с которого он улавливал с помощью радиоприемника голос своей любимой абorigine планеты Марс, составляло несколько десятков миллионов километров! Кстати, принимать радиосигналы с Марса мечтал еще Маркони. Именно для этой цели в начале 30-х годов он построил 20-ламповый приемник. Но многодневные ночные поиски в эфире не увенчались

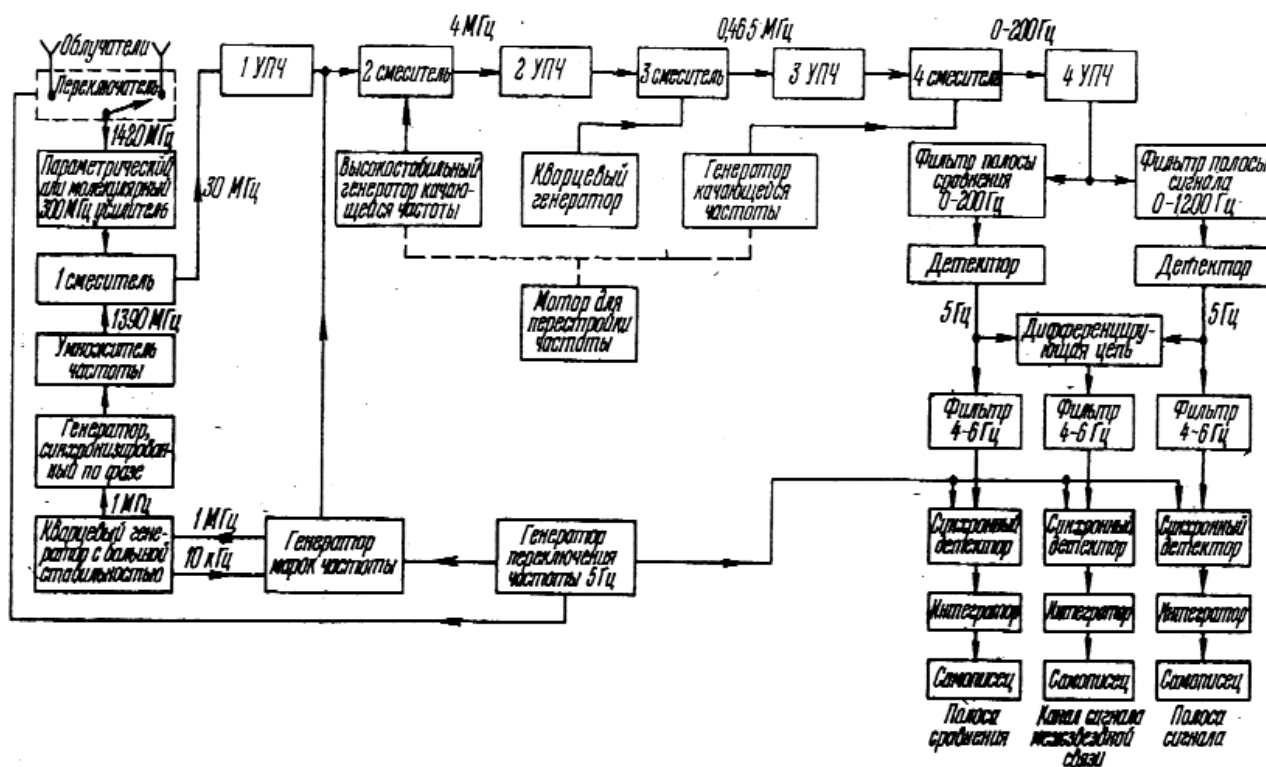
успехом и (учитывая реальные полеты к Марсу исследовательских станций, а равно и полученные ими результаты) теперь понятно почему.

Однако создание аппаратуры, способной засечь радиосигналы в том случае, если они идут не от Марса или Венеры, а преодолевают расстояние в сотни (или даже тысячи) световых лет – это нечто совсем иное! Вопрос о возможности связи с другими ВЦ (в том предположении, что они в галактике имеются) впервые проанализировали американские ученые Кокони и Моррисон в 1959 г. Проблема получила наименование СЕТИ (Communication with Extraterrestrial Intelligence), т.е. “Связь с внеземным разумом”.

Эти двое ученых пришли к выводу, что наиболее естественный и практически осуществимый канал связи, способный реально функционировать в галактических масштабах – радиосвязь! Более того, было показано, что межзвездная связь осуществима только на волнах, длина которых соответствует интервалу от 3 см до 3 м.

Тем не менее, следовало дополнительно сузить этот диапазон, выбрав в нем участок, который имел бы какие-нибудь особые преимущества. Кокони и Моррисон предложили очень изящную идею, указав наиболее предпочтительную частоту. Это была частота радиолинии водорода (21 сантиметр), равная 1420 МГц. Дело в том, что водород – самый распространенный элемент во вселенной. Хотя именно на этой частоте излучает “космическая глушилка” (межзвездные атомы водорода), других идей все равно не было.

Поэтому частоту 1420 МГц выбрали в качестве исходной. Теоретики радиосвязи не остались в долгу и выдали фор-



мулу для определения расстояния, на котором может действовать электромагнитная связь:

$$R^2 = Pt \cdot Gt \cdot Ac / 4\pi P_{det}$$

где $P_{det} = k \cdot T_s (B/\phi)$, R – максимальное расстояние, на котором может действовать связь; Pt – передаваемая мощность; Gt – усиление передающей антенны; Ac – собирающая мощность приемной антенны; P_{det} – минимальная мощность сигнала, которую может обнаружить приемная антенна; k – постоянная Больцмана; T_s – шумовая температура приемной антенны; B – ширина полосы приема; ϕ – постоянная времени системы.

Следует заметить, что к 1959 г. радиотелескопы были уже достаточно совершенны для того, чтобы величина R достигала нескольких десятков световых лет!

Знаменитый ученый, радиоастроном и философ Фрэнсис Дрейк (США) впоследствии отмечал: "...Радиотелескопы стали достаточно чувствительными для поисков межзвездных сигналов, что привело к рождению проекта "ОЗМА" в Национальной радиоастрономической обсерватории. Согласно этому проекту, велась поиски сигналов от двух ближайших звезд солнечного типа Тау Кита и Эпсилон Эрида на с помощью 30-метрового радиотелескопа. Выбор частоты 1420 МГц был сделан нами по той простой и бесспорной причине, чтобы разработанное оборудование можно было использовать для обычных радиоастрономических наблюдений и чтобы никто не мог нас обвинить в выбрасывании денег на ветер..."

В том же 1959 г. началась работа по созданию аппаратуры для проекта "ОЗМА", название для которого было взято из знаменитой сказки "Волшебник из страны Оз". Использовались новейшие (как на то время) и вполне реальные радиотехнические идеи. Дрейк, возглавивший разработку приемного устройства, времени не терял. И уже к лету 1960 г. специализированный радиотехнический комплекс был создан.

Сравнительно небольшое одноэтажное помещение, расположенное рядом с радиотелескопом "Грин Бэнк", было до отказа забито сложнейшей аппаратурой. По всему периметру операторской стояли блоки приемной аппаратуры и встроенные контрольно-измерительные устройства, размещенные в стандартных экранированных стойках. Самописцы находились в отдельном шкафу.

Поскольку в те годы транзисторы были еще крайне несовершенны, а их рабочие частоты явно "не дотягивали", "Приемник Дрейка" был выполнен на радиолампах...

Какие же параметры, по мнению Ф. Дрейка, ожидали от инозвездного искусственного сигнала? Ведь именно они и определяли структуру приемного устройства.

Было сделано следующее основное допущение, согласно которому мощность искусственного сигнала в функции от времени – величина переменная, т.е. сам сигнал модулирован. Безусловно, предсказать заранее вид модуляции в данном случае было абсолютно невозможным! Поэтому было сделано еще одно допущение: следует ожидать некую последовательность коротких импульсов.

В то же время, длительность каждого импульса не должна быть слишком малой по сравнению с интервалом между импульсами, чтобы можно было использовать при приеме метод, известный как "время накопления". Чем оно больше, тем "дальнейшее" может быть канал межзвездной связи! Было принято, что время накопления должно составлять несколько часов.

С помощью теоретических изысканий, выполненных специально для "ОЗМА" Коккони и Моррисоном, было показано, что при обработке полученного по "межзвездному ка-

налу" сигнала можно определить параметры планеты, на которой располагается гипотетический передатчик, например орбитальную скорость и период обращения вокруг своей звезды!

Действительно, поскольку лучевая скорость передатчика по отношению к приемнику при обращении планеты "X" вокруг звезды периодически изменяется, то из-за эффекта Доплера это приводит к девиации (изменению) частоты сигнала. Анализ этой девиации позволит получить важнейшую информацию о продолжительности года на планете "X". Оказалось, что дополнительный анализ сигналов может выявить и другие важнейшие данные о природе планеты. Так, определив период обращения планеты "X", можно достаточно уверенно оценить ее массу, а также с помощью третьего закона Кеплера найти расстояние от планеты "X" до звезды...

Это, в свою очередь, позволило бы оценить температурные условия на поверхности планеты. Все эти возможности были глубоко и всесторонне проанализированы при реализации проекта "ОЗМА". Что же представлял собой "Приемник Дрейка"?

Рассмотрим его блок-схему, показанную на **рис. 1**. Как уже отмечалось, в качестве приемной антенны был использован радиотелескоп "Грин Бэнк" с диаметром зеркала 27 м. Для программы "ОЗМА" его модифицировали, смонтировав два дополнительных рупора. Теперь при неподвижном зеркале стало возможным обозревать одновременно два разных участка звездного неба!

На один из рупоров поступает излучение от узкого участка неба, где находится интересующая исследователей звезда, вокруг которой может вращаться планета "X". На другой рупор приходит излучение от соседнего участка, "спокойного", который заведомо никаких "подозрений" не вызывает.

Если периодически переключать вход приемника от одного рупора к другому, то получится нечто вроде "мигалки". После долгих дебатов Дрейк утвердил частоту переключения входов, равную 5 Гц. Таким образом, при работе радиотелескоп периодически "смотрит" то на исследуемую звезду, то на соседнюю заведомо "спокойную" область неба. Если придет гипотетический сигнал, то "полезная составляющая", промодулированная импульсами частотой 5 Гц, поступит с антенного узла на входной блок приемника.

В качестве предварительного узкополосного УВЧ, Дрейк использовал параметрический усилитель на частоту 1420 МГц, охлаждаемый жидким азотом. Ширина полосы пропускания параметрического усилителя составляла всего 300 Гц, и любая девиация частоты входного сигнала могла быть однозначно отнесена к эффекту Доплера, который возникает при обращении планеты "X" вокруг своей звезды.

С выхода УВЧ усиленный сигнал подается на вход первого смесителя, где смешивается с сигналом гетеродина, частота которого равна 1390 МГц. К стабильности этой частоты предъявляются очень строгие требования, поэтому разработчики поступили следующим образом. Был также создан кварцевый гетеродин, имевший собственную частоту равную 1 МГц. В результате целого ряда схемно-конструктивных решений, его нестабильность была зарегистрирована на уровне одной миллиардной, т.е. 0,001 Гц. Но даже этого было недостаточно.

С помощью специальных схемных ухищрений строжайше выдерживалась также фазовая стабильность. Сверхкачественный опорный сигнал подавался на входной разъем стойки, в которой располагался умножитель частоты. Заметим, что нестабильность частоты сигнала гетеродина 1390 МГц на выходе умножителя не превышала 1,5 Гц.

Малощумящий усилитель первой ПЧ (УПЧ-1), которая была равна 30 МГц, имел полосу пропускания около 200 Гц (чтобы не “зарезать” ожидаемый эффект Доплера). С помощью еще одного высокостабильного гетеродина сигнал с выхода второго смесителя преобразуется во вторую промежуточную частоту, равную 4 МГц. Особенностью этой части “Приемника Дрейка” являлось то, что полоса УПЧ-2 была выбрана очень узкой (порядка 10 Гц). Чтобы не допустить при этом потери эффекта Доплера, гетеродин функционировал в режиме генератора “качающейся” частоты, давая возможность узлу УПЧ-2 “захватить” узкополосный сигнал, затем усилить и выделить его.

С выхода УПЧ-2 сигнал поступает на вход третьего смесителя. На второй его вход подается гармонический сигнал от отдельного кварцевого генератора, частота которого составляет 4,465 МГц. Таким образом, сигнал стандартной промежуточной частоты (465 кГц) подается на вход УПЧ-3, а затем и на четвертый смеситель, куда поступает также сигнал от еще одного гетеродина, представляющего собой отдельный генератор “качающейся” частоты.

Его полоса качания – несколько сотен герц, с учетом того, что центральная частота равна 465 кГц. С выхода УПЧ-4 сигнал распараллеливается и поступает на два канала обработки, отличающиеся только шириной полосы сравнения, которая определяется параметрами фильтров. Один из них – широкополосный, а второй – узкополосный. Когда через них проходит широкополосный сигнал, электрические потенциалы на выходах этих фильтров одинаковы.

Следовательно, их выходные сигналы при подаче на дифференциальные усилители сформируют на их выходе нулевой потенциал. Ситуация коренным образом изменится при поступлении ожидаемого узкополосного сигнала. Тогда на выходе дифференциального усилителя появится потенциал не равный нулю. Таким образом, “Приемник Дрейка” способен воспринимать только узкополосные сигналы, даже в том случае, если они замаскированы широкополосной помехой.

Это означает, что на выходе синхронного детектора будет присутствовать полезный сигнал только в том случае, если на входе приемника присутствует узкополосный сигнал, направление прихода которого соответствует направлению на исследуемую звезду.

В то время еще не существовало не только персональных компьютеров, но даже сколько-нибудь удобных экранных систем для отображения полученной информации. Поэтому в качестве оконечных устройств использовались три самописца. Один из них контролировал “полосу сравнения” другой – “полосу сигнала”. А вот третий, ради функционирования которого и создавался (на грани возможностей радиотехники тех лет) “Приемник Дрейка”, контролировал наличие сигнала межзвездной связи!

Наблюдения начались осенью 1960 г. и продолжались почти 11 месяцев. Принято было полагать, что стрелка третьего самописца изо дня в день (в течение всего времени наблюдения) чертила только ровную линию.

Строго говоря, это не совсем так, поскольку два непонятных и не идентифицированных отклонения стрелки все же имели место. Наличие искусственных сигналов ожидалось от звезд, известных как Тау Кита и Эпсилон Эрида (расстояние от Солнца до них около 11 световых лет).

Когда проводился тщательный анализ результатов “неудачных” поисков искусственных сигналов, мнения членов Комиссии резко разделились. Поскольку стало окончательно ясно, что такую величайшую проблему, как СЕТИ, одним “легким кавалерийским наскоком” не преодолеть, так как это даже не столько сугубо техническая, сколько гносеологиче-

ская, философская проблема – где искать и как искать?

Если учитывать еще и тот факт, что современная оценка минимального расстояния до “адресата” (как уже говорилось – 500 световых лет) и того расстояния, из которого исходил проект “ОЗМА” (11 световых лет), различаются между собой очень существенно, то становится вполне понятным, насколько невелики были шансы на успех.

Если все же (допустим) планета “Х” вела именно в период поиска группой Дрейка передачу в направлении, не совпадающем с направлением главного лепестка приемной антенны, то сигнал также не был бы обнаружен. Если бы Фрэнсис Дрейк увеличил радиус поиска, скажем, до 100 световых лет, то было бы совершенно непонятно, на какую же именно из десятка тысяч звезд нацеливать антенну?

Мы здесь даже не касаемся значительно более глубокой проблемы – философско-методологической основы поиска межзвездных сигналов. Тем не менее, с точки зрения электроники и радиотехники создание “Приемника Дрейка” – это очень серьезная и большая удача для земной техники, поскольку удалось реализовать “в металле” целый ряд замечательных технических идей, касающихся проблемы синтеза электронных цепей высокой сложности. Были созданы устройства предельной стабильности и точности. Радиотехника обогатилась заметным количеством новых схемно-конструктивных решений, поскольку чувствительность радиотехнического комплекса “ОЗМА” была доведена до предельного (по состоянию на то время) значения! “Приемник Дрейка” позволял обнаружить в условиях воздействия космических помех сигнал, эффективная мощность которого не превышала $1,7 \cdot 10^{-23}$ Вт на квадратный метр!

Совершенно по-новому были сконструированы сверхстабильные гетеродины приемника. Это оказало немедленное положительное влияние на развитие радиоастрономической аппаратуры во всем мире, а некоторые технические решения “Приемника Дрейка” стали стандартными. Ламповая радиотехника была доведена в проекте “ОЗМА” до предела своих возможностей и дала в руки исследователей исходные данные, которые позволили приступить к предварительным проработкам несравненно более совершенной приемной системы, известной как “Проект Циклоп”.

Ровно через 10 лет после “ОЗМА” (1970) в Эймском исследовательском Центре совместными усилиями НАСА и Стэнфордского университета была организована “Летняя школа”. Лучшие ученые Америки провели подробнейшее теоретическое исследование “Проблемы СЕТИ”. Копии сообщений об этой программе сейчас находятся в архивах НАСА и известны как документ №СР1 14445.

Проект “ОЗМА” базировался на “Приемнике Дрейка”, настроенном на частоту линии водорода – 1420 МГц. Теперь в распоряжении ученых имелся лазер. Поэтому многие исследователи настаивали на том, что проблема поиска сигналов от ВЦ сводится к приему лазерного излучения от “чужих”, прогенерированного в направлении Солнечной системы откуда-то из космоса. Другие ученые не соглашались с ними, приводя не менее убедительные аргументы в пользу микроволнового диапазона.

Вот почему в “Проекте Циклоп” было проведено самое тщательное сравнение возможностей лазеров с микроволновыми передатчиками для перспектив межзвездной связи. Окончательный вывод сложился в пользу микроволнового диапазона. Дело здесь было не в чьих-то симпатиях, а в фундаментальных причинах такого преимущества. Исходили из того, что гипотетический межзвездный сигнал должен быть таким, чтобы превысить фон естественных шумов.

Как известно, источниками космических, межзвездных шумов являются:

- галактический шум (синхротронное излучение);
- тепловой шум (как самого приемника, так и изотропно-го фонового шума вселенной);
- квантовый шум;
- звездный шум (каждая звезда – это источник широкополосного электромагнитного излучения).

Оказалось, что существует некая зона прозрачности, которая занимает участок спектра электромагнитного излучения в пределах 1...10 ГГц. Выяснилось также, что минимальный уровень шумов соответствует области 1...2 ГГц. Именно в ней находятся и линия водорода (21 см) и линия гидроксила (18 см).

Несмотря на то, что водородная линия сама по себе является шумом, диапазон принимаемых частот определился. Следующая проблема – достижение максимальной возможной (пределной) чувствительности. Каким образом это можно достичь? Лучшие приемники, которые возможно было построить в 1970 г., имели шумовую температуру 20 К.

Поэтому увеличить “дальнобойность” земного приемника можно было, прежде всего, чисто силовым путем, а именно увеличивая суммарную площадь приемной антенны. Снова встал на повестку дня основной вопрос: до каких расстояний придется вести поиск, чтобы наверняка обнаружить сигнал? Была поставлена задача – дальность поиска должна быть не меньшей, чем 1000 световых лет!

Кроме того, предполагалось, что гипотетические “братья по разуму”, от которых ожидаются сигналы, определенно превосходят нас в техническом отношении, поскольку именно они (а не мы) являются “передающей стороной” (исключительно фундаментальный предмет спора ученых – насколько велико может быть такое превосходство?). Поэтому мощность передатчика была принята равной 1000 МВт!

Так как дрейф частоты ожидаемого сигнала приписывался априори исключительно эффекту Доплера (и связывался с движением космического тела, на котором находился этот гипотетический передатчик, относительно Земли), расчеты подтвердили следующее.

При мощности передатчика 1000 МВт и дальности “канала” 1000 световых лет, потребуется наземная параболическая антенна диаметром в несколько километров!

Естественно, построить подобную конструкцию на Земле совершенно нереально! Но ведь можно использовать целый ряд обходных путей! Например, построить антенную фазированную решетку из 1000 антенных чаш диаметром 100 метров каждая.

В этом случае сигналы принимаются каждым отдельным антенным элементом, преобразуются по супергетеродинной схеме к общей промежуточной частоте, а затем подаются на многоходовую систему обработки, где все полученные сигналы суммируются. Рассмотрим условия, при которых работа подобной системы (а именно в ней и заключалась одна из “изюминок” проекта) может получить максимальные шансы на успех.

- Местные гетеродины каждого приемника (привязанного к одной антенной чаше) должны поддерживать заданные соотношения фаз с точностью, не хуже трех электрических градусов.

- Все сигналы ПЧ должны передаваться на центральную систему обработки кабельными линиями со строго нормированными задержками.

- Для эффективного управления сигналами во все тракты следует встроить также переменные задержки, точность регулирования которых не превышает долей наносекунды.

- Все приемники должны быть централизованно настроены на одну и ту же полосу и функционировать автоматически в течение длительного периода.

- Вся система непрерывно проверяется и калибруется главным компьютером управления.

- Все циклы операции поиска сигналов также контролируются компьютером.

Внешний вид антенного поля предполагался следующим. Отдельные “элементы антенной решетки” (каждый из которых представляет собой гигантский радиотелескоп с диаметром параболической антенны около 100 м), разнесенные на местности относительно друг друга на расстояние не меньшее, чем три диаметра, определяли общие размеры антенного поля 3х10 км.

Что же касалось собственно приемника, то он должен был допускать мгновенное расширение принимаемой полосы частот до 100 МГц.

Сколько же звезд попадают в область пространства, радиус которой составляет 1000 световых лет? Оказывается, их немногим больше одного миллиона! Уточним, что создатели “Проекта Циклоп” исходили из того, что вся эта грандиозная система должна быть в состоянии не только уловить “чужие” сигналы, предназначенные нам, но и засечь эти самые гипотетические сигналы даже в том случае, если они нам вообще не предназначены.

Передают, скажем, одни “чужие” другим “чужим” через межзвездные дали некое конфиденциальное послание. Его с достаточно высокой вероятностью земной приемник типа “Циклоп” мог засечь. Однако смущало то обстоятельство, что если на анализ миллиона звезд затратить некоторое более-менее разумное время, скажем, 30...40 лет, то затраты времени на каждую отдельную звезду не превысят 1000 с.

Именно это утверждал известный американский исследователь, профессор Чед Оливер, хотя у него немедленно появилась масса оппонентов, утверждавших (и абсолютно справедливо), что 20 мин исследования на одну звезду – это чудовищно мало, а потому несерьезно! Вспомним, что в проекте “ОЗМА” длительность только одного ожидаемого импульса существенно превосходила эту величину. Поскольку Оливер предложил вполне конкретную идею, подкрепленную расчетами, споры вскоре затихли сами собой.

Естественно, исследователи выполнили необходимые теоретические расчеты относительно требований, предъявляемых к приемной аппаратуре, если время исследования каждой звезды все же увеличить до многих десятков лет. Если необходимо обнаружить сигналы, дрейф частоты которых лежит в пределах от 0,01 до 1 Гц в секунду, то соответствующая ширина полосы приемника должна составлять от 0,1 до 1 Гц. Откуда неизбежно следовало, что если постоянная времени приемника равна 10 с, то для исследования полосы в 100 МГц приемная аппаратура должна включать в себя миллиард каналов! Тогда время, необходимое для исследования только одной звезды, составит около 300 лет.

Можно полагать, что основная заслуга профессора Оливера заключалась в том, что он сумел показать, как именно можно затрачивать на исследование каждой звезды (только на предварительной стадии, разумеется) всего около 20 мин. “Секрет” этого фантастического сокращения времени исследования заключался в возможности преобразования Фурье сигнала!

(Продолжение следует)

НПП "ТЕХНОСЕРВИСПРИВОД"

Україна, 04211, Київ-211, а/я 141,
т./ф (044)4584766, 4561957, 4542559
e-mail: tsdrive@ukr.net www.tsdrive.com.ua

Диоди и мостики (DIOTEC), диодные, тиристорные, IGBT модули, силовые полупроводники (SEMIKRON), конденсаторы косинусные, импульсные, моторные (ELECTRONICON), ремонт преобразователей частоты

ІКС-ТЕХНО ул. Салютная, 23-А, г. Киев, Украина, 04111; тел.: 536 18 59, 422 02 88;

Разработка и производство: программируемые промышленные контроллеры; электронная фискальная техника; приборы электропитания и силовая техника; программаторы; аудио/видео оборудование; коммутаторы периферии; интерфейсные устройства.
Предоставление услуг: выполнение заказных разработок, производство и внедрение электронных приборов; проектирование и производство печатных плат; монтаж SMD и выводных компонентов; комплектация электронных компонентов.
Дистрибуция оборудования и электронных компонентов.


www.ics-tech.kiev.ua; e-mail: info@ics-tech.kiev.ua




**Электронные компоненты
Измерительные приборы
Промышленные компьютеры
Паяльное оборудование
Электротехническая продукция**

Україна 02094 г.Київ
ул.Кравковская 36/10
e-mail: info@sea.com.ua
www.sea.com.ua

тел.: (044) 575-94-00, 575-94-01
тел.: (044) 575-94-02, 575-94-03
факс: (044) 575-94-10



Iskra вул. Тираспільська, 27/29
тел./факс: (048) 716-59-22, 715-53-17
E-mail: energomir@farlep.net

Енергомир, Приватне підприємство

**Связь, передача данных и защита в энергетике
Силовые конденсаторы и конденсаторные установки**



"Дельта", КП
вул. Текстильна, 38, м. Тернопіль, 46010
тел./факс (0352) 25-58-52
delta@delta.te.ua
www.business.te.ua

Электропитание, источники питания, таймеры и товары бытового назначения.

ВИРОБНИЦТВО ЕЛЕКТРОТЕХНІЧНОЇ ПРОДУКЦІЇ



ТОВ "УкрЕЛКОМ"
29000, м. Хмельницький, вул. Пілотська, 77 Б
т./ф (0382) 702067, 702154, 720677,
704949, 743790, 743677
market@elkom.km.ua; www.elkom.km.ua

Проектування, виробництво, монтаж: комплексні трансформаторні підстанції КТП, трансформатори масляні, трансформатори сухі; комплексні розподільчі пристрої КРУ, коміртки збірні КСО, низьковольтні панелі ЩО, вимикачі навантаження - роз'єднувачі ВНР та інші.



**МЕТАЛОКОНСТРУКЦІЇ
ЕЛЕКТРООБЛАДНАННЯ
ЕЛЕКТРИЧНІ КОМПОНЕНТИ**

НАПРЯМКИ:
- СУЧАСНЕ ТЕЛЕКОМУНІКАЦІЙНЕ ОБЛАДНАННЯ
- МЕТАЛОКОНСТРУКЦІЇ БУДЬ-ЯКОЇ СКЛАДНОСТІ
- ЕЛЕКТРОМОНТАЖНІ ТА ЕЛЕКТРОУСТАНОВЧІ ВИРОБИ
- ВИСОКОВОЛЬТНІ ТА НИЗЬКОВОЛЬТНІ ВИРОБИ І АПАРАТИ

ПОСЛУГИ:
- ВИГОТОВЛЕННЯ ШТАМПІВ ТА ПРЕСФОРМ
- ЛАЗЕРНА РІЗКА ЛИСТОВОГО МАТЕРІАЛУ
- ПЕРФОРАЦІЯ ЛИСТОВОГО МАТЕРІАЛУ
- ГНУТТЯ ЛИСТОВОГО МАТЕРІАЛУ
- ТОКАРНО-ФРЕЗЕРНІ РОБОТИ
- СЛЮСАРНО-ЗВАРЮВАЛЬНІ РОБОТИ
- НАНЕСЕННЯ ПОРОШКОВО-ПОЛІМЕРНОГО ПОКРИТТЯ НА ВИРОБИ З МЕТАЛУ



вул. Пост-Волинська, 5
03061 Україна, м. Київ 20 35
тел./факс: 455 37 82, 404 08 32
www.elekon.kiev.ua

ТОВ "Вітокс" м. Київ
пров. Руднева, 1
т. 501-08-98
e-mail: vitox@svitonline.com

- Автоматичні вимикачі
- Пристрої захисту, управління та контролю
- Вироби для електромонтажу
- Щитки металеві та пластикові
- Кабельно-провідникова продукція
- Світлотехніка



СП "ДАКПОЛ", 04211, Київ-211, а/я 97
ул. М. Берлинського, 4
т./ф (044) 5019344, 4566858, 4556445, (050) 4473912
e-mail: kiev@dacpol.com www.dacpol.com.pl/ru

ВСЕ ДЛЯ СИЛОВОЙ ЭЛЕКТРОНИКИ. Диоды, тиристоры, IGBT модули, конденсаторы, вентиляторы, датчики тока и напряжения, охладители, трансформаторы, термореле, предохранители, кнопки, электротехническое оборудование.



Електро-ізоляційні матеріали, контактори, реле, двигатели и преобразователи частоты.

ВЕМЗ Дилер
офіційний представник

ул. Большая Окружная, 4, г. Киев, 03180 (завод "Електронмаш")
тел.: (044) 537-29-92, 274-12-44
dvig@lbu.kiev.ua
www.lbu.com.ua



Пропонуємо продукцію компаній **General Electric** и **SEZ Krompachy** зі складу у Києві:




Модульна серія **RedLine**:

- автоматичні вимикачі;
- пристрої захисту, управління та контролю;
- комутаційні та сигнальні компоненти;
- сучасні та надійні щити.

Гарантійний сервісний центр, інженерна підтримка.

ЗАТ "Електроапарат", вул. Пост-Волинська, 5, м. Київ, Україна, 03061
тел.: +38 (044) 497 30 85, факс: +38 (044) 404-49-07, www.ea.com.ua

Электропитание и микроклимат гарантируем!



ООО "М-ИНФО"
бульв. І.Лепсе, 4, корп. 20, г. Київ, 03680
тел. (044) 201-44-33, www.support.com.ua
e-mail: support@m-info.com.ua

Комплексные решения по защите электропитания и поддержанию микроклимата

- Источники бесперебойного электропитания Liebert
- Системы высокоточного кондиционирования воздуха Liebert-HIROSS
- Системы электропитания постоянного тока Emerson Energy Systems
- Источники бесперебойного электропитания Riello
- Автоматы ввода резерва ASCO
- Дизель-генераторные установки Caterpillar

Гарантійне і сервісне обслуговування

Электронные наборы и приборы почтой

Уважаемые читатели, в этом номере опубликован перечень электронных наборов и модулей "МАСТЕР КИТ", а также измерительных приборов и инструментов, которые вы можете заказать с доставкой по почте наложенным платежом.

Каждый набор состоит из печатной платы, компонентов, необходимых для сборки устройства, и инструкции по сборке. Все, что нужно сделать, - это выбрать из каталога заинтересовавший Вас набор и с помощью паяльника собрать готовое устройство. Если все собрано правильно, устройство заработает сразу без последующих настроек. За- рещено в названии набора стоит обозначение "модуль", или "готовый блок" значит, набор не требует сборки и готов к применению.

Вы имеете возможность заказать эти наборы, измерительные приборы, инструмент и паяльное оборудование через редакцию. Стоимость, указанная в прайс-листе, не включает в себя почтовые расходы, что при общей сумме заказа от 1 до 49 грн. составляет 8 грн., от 50 до 99 грн. - 10 грн., от 100 до 249 грн. - 15 грн., от 250 до 500 грн. - 25 грн.

Для получения заказа Вам необходимо прислать заявку на интересующий Вас набор по адресу: "Издательство "Радиоаматор" ("МАСТЕР КИТ"), а/я 50, Киев-110, индекс 03110, или по факсу (044) 573-25-82. В заявке разборчиво укажите кодовый номер изделия, его название и Ваш обратный адрес.

Заказ высылается наложенным платежом. Срок получения заказа по почте 2-4 недели с момента получения заявки.

Цены на наборы и приборы могут незначительно меняться как в одну, так и в другую сторону.

Номера телефонов для справок и консультаций: (044) 573-25-82, 573-39-38, e-mail: val@sea.com.ua. Ждем Ваших заказов.

Более подробную информацию по комплектации набора, его техническим характеристикам и прочим параметрам Вы можете узнать из каталога "МАСТЕР КИТ". По измерительным приборам и инструментам - из каталога "Контрольно-измерительная аппаратура" и "Паяльное оборудование" заказов каталоги по разделу "Книга-почтой" (см. стр.48).

Код	Наименование набора	Цена, грн.	Код	Наименование прибора/инструмента	Цена, грн.
AK059	Высокочастотный пьезоизлучатель	33	NK127	Передатчик 27 МГц	67
AK076	Миниатюрный пьезоизлучатель	25	NK131	Преобразователь напряжения 6...12 В в 12...30 В/1,5 А	105
AK095	Инфракрасный отражатель	25	NK133	Автомобильный антенный усилитель 12 В	28
AK109	Датчик для охранных систем	34	NK135	Звуковой сигнализатор уровня воды	29
AK110	Датчик для охранных систем (торцевой)	30	NK136	Регулятор постоянного напряжения 12...24 В/10...30 А	90
AK157	Ультразвуковой пьезоизлучатель	67	NK138	Антенный усилитель 30...850 МГц	63
BM005	Сумеречный переключатель	60	NK139	Конвертер 100...200 МГц	115
BM146	Исполнительный элемент	43	NK140	Мостовой усилитель НЧ 200 Вт	165
BM2032	Усилитель НЧ 4x40 Вт (TDA7386, авто, готовый блок)	114	NK141	Стереодекoder	48
BM2033	Усилитель (модуль) НЧ 100 Вт (TDA7294, готовый блок)	72	NK143	Юный электротехник	52
BM2034	Усилитель (модуль) НЧ 70 Вт (TDA1562, авто), (готовый блок)	114	NK145	Звуковой сигнализатор уровня воды (SMD)	40
BM2039	Усилитель НЧ 2x40 Вт (TDA8560Q/TDA8563Q)	67	NK147	Антенный усилитель 50...1000 МГц	65
BM2042	Усилитель (модуль) НЧ 140 Вт (TDA7293, Hi-Fi, готовый блок)	92	NK148	Буквенно-цифровой индикатор на светодиодах 12 В	59
BM2051	2-канальный микрофонный усилитель (готовый блок)	35	NK149	Блок управления буквенно-цифровым индикатором	71
BM2115	Активный фильтр НЧ для сабвуфера (готовый блок)	47	NK150	Программируемый 8-канальный коммутатор	188
BM2118	Предвар. стереофонический регулируемый усилитель с балансными входами	47	NK289	Преобразователь постоянного напряжения 12 В в 220 В/50 Гц	67
BM4022	Термореле	50	NK291	Сигнализатор задымленности	65
BM8031	Прибор для проверки строчных трансформаторов (готовый блок)	120	NK292	Ионизатор воздуха	69
BM8032	Прибор для проверки ESR электролитических конденсаторов (готовый блок)	145	NK293	Металлоискатель	52
BM8037	Цифровой термометр (до 16 датчиков)	125	NK294	6-канальная светомузыкальная приставка 220 В/500 Вт	124
BM8041	Микропроцессорный металлоискатель (готовый блок)	185	NK295	"Бегущие огни" 220 В, 10x100 Вт	110
BM8042	Импульсный микропроцессорный металлоискатель (готовый блок)	265	NK297	Стробоскоп	75
MK035	Ультразвуковой модуль для отпугивания грызунов	79	NK298	Электрoшок	130
MK056	3-полосный фильтр для акустических систем (модуль)	46	NK299	Устройство защиты от накипи	37
MK063	Универсальный усилитель НЧ 3,5 В (модуль)	56	NK300	Лазерный световой эффект	140
MK071	Регулятор мощности 2600 Вт/220 В (модуль)	89	NK303	Устройство управления шаговым двигателем	83
MK072	Универсальный усилитель НЧ 18 Вт (модуль)	82	NK307	Инфракрасный секундомер с инфракрасным световым барьером	140
MK074	Регулируемый модуль питания 1,2...30 В/2 А	72	NK307A	Дополнительный инфракрасный барьер для NK307	80
MK075	Универсал. ультразвук. отпугиватель насекомых и грызунов (модуль)	115	NK314	Детектор лжи	36
MK077	Имитатор лая собаки (модуль)	77	NK315	Отпугиватель кротов на солнечной батарее	82
MK080	Электронный отпугиватель подземных грызунов (модуль)	82	NK316	Ультразвуковой отпугиватель грызунов	52
MK081	Согласующий трансформатор для пьезоизлучателя (модуль)	40	NK340	Компьютерный программируемый "Лазерный эффект"	165
MK084	Универсальный усилитель НЧ 12 Вт (модуль)	63	NM1012	Стабилизатор напряжения 6 В/1 А	33
MK107	Стац. ультразвуковой отпугиватель насекомых и грызунов (модуль)	67	NM1013	Стабилизатор напряжения 9 В/1 А	40
MK113	Таймер 0...30 минут (модуль)	65	NM1014	Стабилизатор напряжения 12 В/1 А	37
MK119	Модуль индикатора охранных систем	34	NM1017	Стабилизатор напряжения 24 В/1 А	39
MK152	Блок защиты электроприборов от молнии (модуль)	45	NM1022	Регулируемый источник питания 1,2...30 В/1 А	56
MK153	Индикатор микроволновых излучений (модуль)	45	NM1025	Преобразователь напряжения 12В/±45 В, 200 Вт (авто)	187
MK156	Автомобильная охранный сигнализация (модуль)	83	NM1031	Преобразователь однополярного пост. напр. в пост. двухполярное	25
MK284	Детектор инфракрасного излучения (модуль)	49	NM1032	Преобразователь 12 В/220 В с радиаторами	115
MK286	Модуль управления охранными системами	200	NM1034	Преобразователь 24 В в 12 В/3 А	73
MK287	Имитатор видеокамеры наружного наблюдения (модуль)	52	NM1041	Регулятор мощности 650 Вт/220 В	61
MK290	Генератор ионов (модуль)	130	NM1042	Терморегулятор с малым уровнем помех	62
MK301	Лазерный излучатель (модуль)	135	NM1043	Устройство плавного вкл./выкл. ламп накаливания 220 В/150 Вт	42
MK302	Преобразователь напряжения 24 В в 12 В	80	NM2011	Усилитель НЧ 80 Вт с радиатором	95
MK304	4-кан. LPT-коммутатор для управления шаговым двигателем (модуль)	101	NM2011	MOSFET Усилитель НЧ 80 Вт на биполярных транзисторах	105
MK305	Программируемое устр-во управления шаговым двигателем (модуль)	136	NM2012	Усилитель НЧ 80 Вт	81
MK306	Модуль управления двигателем постоянного тока	97	NM2021	Усилитель НЧ 4x11 Вт/2x22 Вт с радиатором	67
MK308	Программируемое устр-во управления шаговым двигателем (модуль)	131	NM2031	Усилитель НЧ 4x30 Вт (TDA7385, авто)	92
MK318	Модуль защиты автомобильного аккумулятора	67	NM2032	Усилитель НЧ 4x40 Вт/2x80 Вт (TDA7386, авто)	100
MK319	Модуль защиты от накипи	50	NM2033	Усилитель 100 Вт без радиатора	60
MK321	Модуль предусилителя 10 Гц...100 кГц	58	NM2034	Усилитель НЧ 70 Вт TDA1562 (автомобильный)	97
MK324	Программируемый модуль 4-канальный ДУ 433 МГц	185	NM2035	Усилитель Hi-Fi НЧ 50 Вт TDA1514	125
MK324/перед.	Дополнительный пульт для МК324	113	NM2036	Усилитель Hi-Fi НЧ 32 Вт TDA2050	68
MK324/прием.	Дополнительный приемник для МК324	80	NM2038	Усилитель Hi-Fi НЧ 44 Вт TDA2030A+BD907/908	58
MK325	Модуль лазерного шоу	97	NM2040	Автомобильный УНЧ 4x40 Вт TDA8571J	95
MK326	Декoder VIDEO-CD [ELE-680-M1-VCD MPEG-card] (модуль)	250	NM2041	Автомобильный УНЧ 22 Вт TDA1516BQ/1518BQ	43
MK331	Радиоуправляемое реле 433 МГц (220 В/2,5 А) (модуль)	210	NM2042	Усилитель 140 Вт TDA7293	92
MK333	Программируемый 1-канал. модуль радиоуправл. реле 433 МГц (220 В/7 А)	265	NM2043	Мощный автоусилитель мостовой 4x77 Вт (TDA7560)	185
MK334	Программируемый 1-канал. модуль дистанционного управления 433 МГц	185	NM2044	Усилитель НЧ 2x22 Вт (TA8210AH/AL, авто)	75
MK335	Радиовыключатель 433 МГц	75	NM2045	Усилитель НЧ 140 Вт или 2x80 Вт (класс D, TDA8929+ TDA8927)	255
MK336	Дополнительный передатчик для систем ДУ 433 МГц МК333/МК334	135	NM2051	Двухканальный микрофонный усилитель	30
MK350	Отпугиватель грызунов "ТОРНАДО - М" (модуль)	195	NM2061	Электронный ревербератор	87
MK351	Универсальный отпугиватель грызунов	398	NM2062	Цифровой диктофон	115
NK001	Преобразователь напряжения 12 В в 6...9 В/2 А	38	NM2112	Блок регулировки тембра и громкости (стерео)	85
NK002	Сирена воздушной тревоги 2 Вт	28	NM2113	Электронный коммутатор сигналов	71
NK004	Стабилизированный источник питания 6 В - 9 В - 12 В/2 А	59	NM2114	Процессор пространственного звучания (TDA3810)	52
NK005	Сумеречный переключатель	55	NM2115	Активный фильтр НЧ для сабвуфера	45
NK005/в.кор.	Сумеречный переключатель с корпусом	73	NM2116	Активный 3-полосный фильтр	49
NK010	Регулируемый источник питания 0...12 В/0,8 А	38	NM2117	Активный блок обработки сигнала для сабвуферного канала	73
NK014	Усилитель НЧ 12 Вт (TDA2003)	69	NM2118	Предварительный стереофон. регул. усилитель с балансом	45
NK017	Преобразователь напряж. для питания люминесцентных ламп 10...15 Вт (авто)	92	NM2202	Логарифмический детектор	26
NK024	Проблесковый маячок на светодиодах	24	NM2222	Стереофонический индикатор уровня сигнала "светящийся столб"	86
NK028	Ультразвуковой висток для собак	57	NM2223	Стереофонический индикатор уровня сигнала "бегущая точка"	87
NK029	Проблесковый маячок (технология SMD)	28	NM2901	Видеоразветвитель (усилитель)	44
NK030	Стереосигнализатор НЧ 2x8 Вт	28	NM2902	Усилитель видеосигнала	29
NK037	Регулируемый источник питания 1,2...30 В/4 А	94	NM2905	Декoder телевиз. стереозвукового сопровождения формата NICAM	215
NK045	Сетевой фильтр	62	NM3101	Автомобильный антенный усилитель	28
NK046	Усилитель НЧ 1 Вт	46	NM3201	Приемник УКВ ЧМ (стерео)	125
NK050	Регулятор скорости вращения мини-дрели 12 В/50 А	30	NM3204	Устройство для беспроводной коммутации аудиокомпонентов	77
NK051	Большой проблесковый маячок на светодиодах	55	NM3311	Система ИК ДУ (приемник)	110
NK052	Электронный репеллент (отпугиватель насекомых-паразитов)	23	NM3312	Система ИК ДУ (передатчик)	84
NK082	Комбинированный набор (термо-, фотореле)	52	NM4011	Мини-таймер 1...30 с	19
NK083	Инфракрасный барьер 50 м	87	NM4012	Датчик уровня воды	20
NK089	Фотореле	44	NM4013	Сенсорный выключатель	25
NK092	Инфракрасный прожектор	77	NM4014	Фотоприемник	30
NK106	Универсальная охранный система	92	NM4015	Инфракрасный детектор	30
NK117	Индикатор для охранных систем	25	NM4021	Таймер на микроконтроллере 1...99 мин	139
NK121	Инфракрасный барьер 18 м	79	NM4022	Термореле 0...150С	50
NK126	Сенсорный выключатель	59	NM4411	4-канальное исполнительное устройство (блок реле)	92
			NM4412	8-канальное исполнительное устройство (блок реле)	166

NM4413	4-канальный сетевой коммутатор в корпусе "Пилот"	171	NF196	Голоса животных "Волк"	29
NM4511	Регулятор яркости ламп накаливания 12 В/50 А	56	NF200	Голоса животных "Собака"	29
NM5017	Отпугиватель насекомых-паразитов [электронный репеллент]	25	NF202	Голоса животных "Свинья"	27
NM5021	Полицейская сирена 15 Вт	30	NF204	Голоса животных "Лошадь"	29
NM5024	Сирена ФБР 15 Вт	30	NF205	Голоса животных "Тигр"	27
NM5031	Сирена воздушной тревоги	29	NF206	Голоса животных "Пума"	27
NM5034	Корабельная сирена "ТУМАН" 5 Вт	28	NF209	Голоса животных "Кошка"	27
NM5035	Звуковой сигнализатор уровня воды	28	NF210	Имитатор пения птиц	23
NM5036	Генератор Морзе	25	NF211	Звук разбитого стекла	25
NM5037	Метроном	27	NF212	Крик ведьмы	25
NM5101	Синтезатор световых эффектов	123	NF215	Детский плач	27
NM5201	Блок индикации "светящийся столб"	46	NF216	Голос приведения	29
NM5202	Блок индикации - автомобильный вольтметр "свет. столб"	46	NF217	Сирена скорой помощи	25
NM5301	Блок индикации "бегающая точка"	44	NF218	Пожарная сирена	25
NM5302	Блок индикации - автомобильный вольтметр "бег. точка"	46	NF219	Музыкальный генератор "Happy Birthday"	25
NM5401	Автомобильный тахометр на инд. "бег. точка"	50	NF220	Дверной звонок	25
NM5402	Автомобильный тахометр на инд. "свет. столб"	50	NF222	13-канальный мини-орган	25
NM5403	Устройство управления стоп-сигналами автомобиля	57	NF235	Сумеречный переключатель 12 В	31
NM5421	Электронный блок зажигания "классика"	84	NF236	Сумеречный переключатель 220 В	48
NM5422	Электронное зажигание на "классику" (многоскоровое)	130	NF238	Таймер 2 с-3 ч, 300 Вт	49
NM5423	Электронное зажигание на переднеприводные авто	150	NF245	Регулятор мощности 500 Вт/220 В	25
NM5424	Электронное зажигание (многоскоровое) на ГАЗ, УАЗ и др.	148	NF246	Регулятор мощности 1000 Вт/220 В	35
NM5425	Маршрутный диагностический компьютер (ДК)	161	NF247	Регулятор мощности 2500 Вт/220 В	130
NM5426	Автомат. зарядн. устр-во для аккумуляторов 12 В до 75 А/ч "АРГО-1" (модуль)	235	NF249	Отпорежь 220 В/10 А	45
NM5427	Импульсное зарядное устройство "Супер импульс" 12 В 40-120 А/ч	385	NF251	Циклический таймер 1-180 мин (секунд), 220 В/200 Вт	70
NM6011	Контроллер электромеханического замка	151	NF406	Усилитель НЧ 100 Вт	205
NM6013	Автоматический выключатель освещения на базе датчика движения	100		СБМТ 8,0-0,22 Портативная солнечная батарея для мобильных телефонов (8В - 0,22А)	280
NM8021	Индикатор уровня заряда аккумулятора DC-12V	22		Паяльное оборудование и инструмент	
NM8031	Тестер для проверки строчных трансформаторов	88		Миниатюрные бокорезы, VT057, Velleman	14
NM8032	Тестер для проверки ESR качества электр. конденсаторов	115		Миниатюрные бокорезы, VT100 (HT-109), Velleman	15
NM8033	Устройство для проверки ИК-пульсов ДУ	69		Бокорезы, VT106, Velleman	14
NM8034	Тестер компьютерного сетевого кабеля "витая пара"	167		Браслет антистатический, AS3, Velleman	35
NM8041	Металлоискатель на микроконтроллере	155		Лезвия из стали для резки кабелей до 32 мм, VTM535, Velleman	760
NM8042	Импульсный металлоискатель на микроконтроллере	235		Нож с набором лезвий, VTK1, Velleman	12
KT детектор 8041	Универсальный корпус для катушки (датчика) металлоискателя	48		Нож с набором лезвий, VTK2, Velleman	32
NM8041 и NM8042		48		Большой нож, VTK5, Velleman	9
NM8051	Частотомер, универсал. цифр. шкала (базовый блок)	155		Клеши монтажные (RJ11, RJ12, RJ45), VTM468L, Velleman	35
NM8051/1	Активный щуп-делитель на 1000 (приставка)	59		Набор отверток, VTSCRSSET1, крестообразные и плоские - 8 шт., Velleman	25
NM8051/3	Приставка для измер. резон. частоты динамика (для NM8051)	59		Набор отверток, VTSCRSSET6, 3 шлицевых и 3 крест., Velleman	32
NM8052	Логический пробник	43		Набор из 5 плоскогубцев, VTSET, Velleman	72
NM9010	Телефонный "антипират"	41		Набор отверток, VTSET1, Velleman	20
NM9211	Программатор для контроллеров AT89S/90S фирмы ATMEL	122		Набор инструментов, VTSET14, Velleman	230
NM9212	Универсальный адаптер для сотовых телефонов (подкл. к ПК)	87		Набор: отвертки пл. и крест., тестер, угоносы, бокорезы, плоског., VTSET18, Velleman	175
NM9213	Адаптер K-L-линии (для авто с инжекторным двигателем)	92		Набор отверток пл., крест - прецизион., ручные, ключи, ручка, насадки, VTSET19, Velleman	57
NM9214	ИК-управление для ПК	82		Ручка с насадками (отвертки и ключи), VTT53, Velleman	62
NM9215	Универсальный программатор	95		Угоносы, бокорезы, пинцет, прищип. отвертки, ручка с насадками, VTT5, Velleman	52
NM9216.1	Плата-адаптер для универс. программатора NM9215 (мк-ра ATMEL)	80		Профессиональный набор для обжима коакс. проводов, VTBNC5, Velleman	655
NM9216.2	Плата-адаптер для ун. прогр. NM9215 (для микроконтроллера PIC)	56		Инструмент для обжима, резки и зачистки проводов, VTCT, Velleman	25
NM9216.3	Плата-адаптер для ун. прогр. NM9215 (для Microwire EEPROM 93xx)	39		Обжимной инструмент для обжима BNC, TNC, UHF, SMA: 59, 62, 140, 210, 55, 58, BELDEN: 8279, 141, 142, 223, 303, 400, для F&BNC коннекторов, VTFBNC, Velleman	145
NM9216.4	Плата-адаптер для ун. прогр. NM9215 (адаптер I ² C-Bus EEPROM)	44		Обжимной инструмент для обжима для изолир. конт. AWG2, VTHCT, Velleman	135
NM9216.5	Пл.-ад. для NM9215 (ад. EEPROM SDE2560, NVM3060 и SPI25xxx)	117		Обжимной инструмент (IDC от 6 до 27,5 мм), VTIDC, Velleman	95
NM9217	Устройство защиты компьютерных сетей (BNC)	109		Обжимной инструмент телеф. 4 конт. (RJ11), HT-2094	82
NM9218	Устройство защиты компьютерных сетей (UTP)	198		Обжимной инструмент телеф. 6 конт. (RJ12), HT-2096	87
NM9221	Устройство для ремонта и тестирования компьютеров - POST Card PCI	62		Обжимной инструмент телеф. 8 конт. (RJ45), HT-210N	87
NS018	Микрофонный усилитель	110		Обжимной инструмент (RJ11, RJ12, RJ45), VTM468, Velleman	180
NS019	Металлоискатель	157		Обжимной инструмент (RJ11, RJ12, RJ45), VTM468P, Velleman	290
NS023	Регулируемый источник питания 3...30 В/2,5 А	86		Обжимной инструмент (RG12, RG45), VTM6/8, Velleman	200
NS031	Электронная 4-голосная сирена 8 Вт	99		Пинцет, VTTW1, Velleman	23
NS061	Телефонный усилитель	63		Пинцет, VTTW2, Velleman	24
NS062	Стабилизатор напряжения 12 В/1 А	104		Пинцет, VTTW4, Velleman	17
NS065	Радиоприемник УКВ	85		Набор пинцетов, 4 шт., VTTWSET, Velleman	25
NS070	Регулятор скорости работы автомобильных стеклоочистителей	65		Универсальные плоскогубцы, 152 см, VT04, Velleman	32
NS093	Блок защиты акустических систем	49		Миниатюрные плоскогубцы, VT046, Velleman	22
NS099	Блок задержки	90		Миниатюрные угоносы, VT052, Velleman	14
NS159	Световой переключатель	77		Миниатюрные плоскогубцы, VT054, Velleman	14
NS162	Блок защиты акустических систем 1...100 Вт	96		Миниатюрные изогнутые плоскогубцы, VT055, Velleman	22
NS164	Регулятор мощности 220 В/800 Вт	159		Миниатюрные угоносы, VT056, Velleman	20
NS165	Стробоскоп	141		Припой 0,7 мм, Sn63Pb37, флюс - 0,8%, 500 г, флюс R88 среднеактивный, IF R88, Interflux	52
NS167	Ультразвуковой радар (10 м)	55		Припой 1,5 мм, Sn63Pb37, флюс - 0,8%, 500 г, флюс R88 среднеактивный, IF R88, Interflux	52
NS169	Стабилизатор напряжения 5 В/1 А	72		Активатор для жал, 51303199, Weller	70
NS170	Стабилизир. источн. пост. напряжения 12 В/0,5 А	81		Косичка, диаметр 2 мм, длина 1,5 м, Velleman	8
NS172	Автоматический фоточувствительный выключатель сети	222		Линза, 3dio, круглая с подсветкой, диаметр 127 мм, 8066W-3	295
NS173	Охранная сигнализация дом/магазин	102		Линза, 3dio, круглая с подсветкой, диаметр 127 мм, 8066W-8	330
NS178	Индикатор высокочастотного излучения	195		Линза, 3dio, белая, подсветка 2x9 Вт, квадратная, 190x157, 8069-3, VTLAMP3W	550
NS182.2	4-кан. часы-таймер-терморег. с энергонезав. пам. и исполн. устр-ом	40		Линза, 5dio, белая, подсветка 2x9 Вт, квадратная, 190x157, 8069-5, VTLAMP3W	245
NF191	Электронная игра "Кости"	70		Линза с подсветкой, VTLAMP-LC, Velleman	80
NF192	3-канальная цветомузыкальная приставка 2400 Вт/220 В	29		Биноклярные очки с подсветкой, VTMG6, Velleman	65
NF195	Голоса животных "Корова"				

Осциллографические пробники фирмы VELLEMAN



Технические характеристики пробников

Параметры	PROBE60S	PROBE100	PROBE150	PROBE250
Аттенуатор	1:1, 1:10	1:1, 1:10	1:1, 1:10	1:1, 1:10
<i>В режиме аттенуатора 1:1</i>				
Частотный диапазон, МГц	0...15	0...60	0...60	0...60
Время нарастания сигнала, нс	2,7	5,8	5,8	5,8
Входное сопротивление, МОм	1	1	1	1
Входная емкость, пФ (+ емкость входа осциллографа)	46	90	90	90
Рабочее напряжение, В	600	600	600	600
Режим REF. Отключенный вход, на вход осциллографа подается "0"	Нет	Есть	Есть	Есть
<i>В режиме аттенуатора 1:10</i>				
Частотный диапазон, МГц	0...60	0...100	0...150	0...250
Время нарастания сигнала, нс	5,5	2,8	1,4	1,4
Входное сопротивление, МОм, при входном сопротивлении осциллографа 1 МОм	10	10	10	10
Входная емкость, пФ	18	16	15	14
Рабочее напряжение, В	600	600	600	600
Компенсационный диапазон, пФ	10...35	10...35	10...35	10...35
Длина кабеля, м	1,4 м	1,4 м	1,2 м	1,2 м
Тип разъема	BNC			

Содержание драгоценных металлов в компонентах РЭА. Справочник. К. Радиоаматор, 2005 г. 208с.	20,00
Энергетика и электротехника Украины 2005. Каталог. К. Радиоаматор, 2005г., 64с. А4	10,00
Электронные наборы и модули MASTER KIT Описание, принцип, схемы. Каталог-2005год. 104с. А4	15,00
Собираем 55 электронных устройств из наборов MASTER KIT Книга 1. М. Додека, 2003г. 272с.	23,00
Собираем 50 электронных устройств из наборов MASTER KIT Книга 2. М. Додека, 2003г. 304с.	23,00
Собираем 65 электронных устройств из наборов MASTER KIT Книга 3. М. Додека, 2005г. 352с.	25,00
Импульсные источники питания телевизоров от А до Z. Янковский С.М., изд-е 2-е пер. и дополн. Нит, 2005г.	38,00
Импульсные блоки питания для ВМ РС. Ремонт и обслуживание. - М. Додека, 2002г. 120с. А4	24,00
Источники питания видеонаушников и видеоплееров. Виноградов В.А., 256с. А4	12,00
Источники питания моноблоков и телевизоров. Лукин Н.В. Нит, 136с. А4	15,00
Источники питания ПК и периферии. Кучеров Д.П. С.-П. Нит, 2002г. 384с.	38,00
Зарубежные электромагнитные реле. Справочник. Вокв П.Ю., 2004г. 382с.	35,00
Зарубежные микросхемы, транзисторы, тиристоры, диоды + SMD от А до Z. Том 1. (А...М). 2005г. 650с.	59,00
Зарубежные микросхемы, транзисторы, тиристоры, диоды + SMD от А до Z. Том 1. (N...Z). 2005г. 682с.	59,00
Зарубежные микросхемы, транзисторы, тиристоры, диоды О... 9. Справочник. Изд-е 3-е перераб и доп. 2005г. 672с.	59,00
Мощные транзисторы для телевизоров и мониторов. Справочник. Нит, 2005г. 44с.	24,00
Микроконтроллеры для видео- и радиотехники. Вып. 18. Спр.-М. Додека, 2001г., 208 с.	24,00
Микросхемы для современных импортных ВМ и видеокамер. Вып. 5. Справочник - М. Додека 288с.	24,00
Микросхемы для совр. импортных телевизоров. Вып. 4 16 Справочник - М. Додека 2003г. 288с.	24,00
Микросхемы современных телевизоров. Ремонт №33 М. Солон, 208 с.	14,00
Применение телевизионных микросхем. Т.1. Корякин-Черняк С., Спб.: Нит, 2004г., 316с. + схемы.	38,00
Микросхемы для аудио- и радиоплапартуры. Вып. 17, 19, 21. Спр.-М. Додека, 2002г. по 288 с.	24,00
Микросхемы для CD-проигрывателей. Сервисосемы. Справочник. Нит, 2003 г. 268с.	40,00
Микросхемы для телефонию. Выпуск 1. Справочник. М. Додека, 256с. А4	15,00
Микросхемы для соврем. импортной автоэлектроники. Вып. 8. Спр.-М. Додека, 288 с.	24,00
Микросхемы соврем. заруб. усилителей низкой частоты. Вып. 7. Спр. 288 с.	24,00
Микросхемы для современных импульсных источников питания. Вып. 13. Спр. - М. Додека, 288с.	24,00
Микросхемы для усилителей электродвигателей. Вып. 12 14. Справочник. М. Додека, по 288с.	24,00
Микросхемы для импульсных источников питания. Вып. 26. Спр. 2002г. 288 с.	24,00
Микросхемы для современных мониторов. Ремонт. Вып. 24. Тюнин Н.А., М. Солон, 2004г. 336с.	54,00
3500 микросхем УМНЧ и их аналоги. Турта Е.Ф., 2-е издание, перераб. и дополн., М.-ДМК, 2005г. 352с. А4	48,00
Цифровые КМОП микросхемы. Партала О.Н. - Нит, 2001 г., 400 с.	23,00
Проекты и эксперименты с КМОП микросхемами. Генераторы, звук и свет. сигнализ., таймеры, инверторы.	26,00
Все отечественные микросхемы. М. Додека, 2004г. 400с.	47,00
Энциклопедия микросхем для аудиоаппаратуры. М. ДМК, 2004г., 384с.	36,00
Справочник по микросхемам. т.1. Применение ИМС в ТВ и ВМ, схемы ДУ на МС, усилители. 2005г. 208с. А4	37,00
Справочник по микросхемам. т.2. Примен. ИМС в ТВ, мониторах и ВМ, для спутн. и каб.ТВ. 2005г. 208с. А4	37,00
Справочник по микросхемам. т.3. Примен. ИМС в ТВ, мониторах и ВМ, запоминающ. устр. и синтез частоты.	37,00
Справочник по микросхемам. т.4. Примен. ИМС в ТВ, мониторах и ВМ, ИМС для СКТВ, процессоры, АЦП, ЦАП.	31,00
Микроконтроллеры AVR семейства Тити и Мега фирмы ATMEL. М. Додека, 2004г., 360с.	52,00
Микроконтроллеры AVR семейства Classic фирмы ATMEL. М. Додека, 2004г., 286с.	42,00
Микроконтроллеры AVR: от простого к сложному. Голубев М.С. М. Солон, 2004г., 304с. + CD	33,00
Микроконтроллеры MicroCHIP. Схемы, примеры программ, описания. М.: Телеком, 2005г., 280с.	49,00
Микроконтроллеры фирмы PHILIPS семейства x51. Фрунзе А.В., М. Скидмен, 2005г., 336с. А4.	45,00
Семейство микроконтроллеров MSP 430x4хх. Руководство пользователя 2005г., 414с.	49,00
Одноканальные микроконтроллеры. Проектирование и применение. К. МК-Пресс, 2005г., 304с.	25,00
Применение микроконтроллеров AVR: схемы, алгоритмы, программы. М. Додека, 2004г., 288 с.	39,00
Микроконтроллеры семейства SX фирмы "SCENIX". Филипп Андр. М. Додека 272с.	25,00
Программируемые контроллеры. Петров И.В., М. Солон, 2004г., 256с.	32,00
Справочник по PIC-микроконтроллерам. Майкл Рейдло. М. ДМК, 2004г., 512с.	39,00
Самочуитель по микроконтроллерам. Белов А.В. - Нит, 2003г., 224с.	20,00
Интегральные микросхемы. Перспективные изделия. Вып. 1. М. Додека, 64 стр.	6,00
Телевизионные микросхемы. Справочник Т.1 ИМС обработки ТВ сигналов. Нит, 2004г., 286с.	38,00
Телевизионные микросхемы. Справочник Т.3 ИМС обработки сигналов звукового сопровожд. 2005г., 240с.	38,00
Телевизионные микросхемы. Справочник Т.4 ИМС для систем surround. Нит, 2005г., 208с.	38,00
Аналого-цифровые и цифро-аналоговые преобразователи. Справочник. М.Альтек, 2003г., 224с.	37,00
Отечественные полупроводниковые приборы и зарубеж. аналоги. Справочник. Перельман Б.Л., 2005г., 182с.	23,00
Взаимозаменяемые интегральные схемы. Справочник. Несредов А.В., М.-Радиосорт, 2003г., 352с.	25,00
Взаимозамена японских транзисторов Дюнеи В. - М. Солон, 368с.	23,00
Цвет, код, символика электронных компонентов. Нестеренко И.И., М.-Солон, 2002г., 216с.	26,00
Маркировка радиоэлектронных компонентов. Карманый справочник. Нестеренко И.И., 2004 г., 164 с.	12,00
Видеокамеры. Партала О.Н. Нит, 192 с. + схемы.	24,00
Ремонт. Автоинженер. Электродвигатели и сист. бортовой автоматики современных легк. автомоб., 272с.	36,00
Ремонт. Кондиционеры Samsung, LG, Sanyo, General Electric, Raisen, Daikin (вып.65) 2002г.	43,00
Современные холодильники NORD, Ладник В.И., С.-Пб. Нит, 2003 г., 144с.	20,00
Ремонт холодильников. (вып. 35). Лелева Д.А., М. Солон, 2005г., 432с.	50,00
Ремонт мониторов Samsung. (вып.64). Яблокин Г. - М. Солон, 2002г., 160с. А4	30,00
Ремонт зарубежных принтеров (вып.31). Платонов Ю. М. Солон, 2000 г., 272 с. А4	38,00
Ремонт измерительных приборов (вып.42). Куликов В.Г. - М. Солон, 2000 г., 184 с. А4	27,00
Ремонт заруб. копировальных аппаратов. 10м1 (вып.46). Платонов Ю.М. Солон, 2002 г., 224с. А4	37,00
Ремонт мультимедийных центров. Вып. 48. Вып. 51 Куликов В.Г. - М. Додека, 2001 г., 184 с. А4, 224с. А4	30,00
Ремонт импортных телевизоров. Вып. 7. Вып. 9. М. Солон, 2005г., 272, 224, 198 стр. А4	30,00
Ремонт. Телевизоры HORIZONT. Том 1. Вып. 82, 83. М. Солон, 2005г., 400с. + сх., 400с. + схемы	49,00
Ремонт импортных телевизоров. Вып. 19. М. Додека, 2003г., 272с.	50,00
Ремонт радиотелефонов SENAO и YOAGER. Вып. 30. М. Солон, 176с. А4	28,00
Ремонт. Практика ремонта сотовых телефонов. Вып. 81. М. Солон, 2005г. 132с. А4	37,00
Ремонт сотовых телефонов. Хрусталев Д.А., М. Солон, 2003г., 160с.	27,00
Ремонт. Сотовые телефоны. Схемы располож. элементов и контрольных точек. М. Солон, 2004г., 108с. А4	34,00
Ремонт. Электросварка. Справочник. Вып. 73. Ляичев В.Л., М. Солон, 2004г., 672с.	78,00
Ремонт. Современные зарубежные мониторы. Вып. 68. Тюнин Н.А., М. Солон, 2003г., 184с. А4	58,00
Ремонт. Строчные трансформаторы современных телевизоров. Аналоги и хар-ки. Вып. 78. 2004г., 272с. А4	36,00
Ремонт бытовой техники. Вып. 80. Родин А.В., М. Солон, 2005г., 120с. А4	39,00
Ремонт. Стиральные машины от А до Я. Изд-е 2-е перераб. и дополн., М. Солон, 2005г., 296с.	44,00
Ремонт. Электродвигатели асинхронные. Вып. 60. Ляичев В.Л. М. Солон, 2003г., 304с.	35,00
Ремонт. Справочник обмотки асинхронных электродвигат. Вып. 72. Ляичев В.Л., М. Солон, 2005г., 240с.	39,00
Асинхронные двигатели в трехфазном и однофазном исполнении. М. Додека, 2004г., 128с.	20,00
Интегральные усилители низкой частоты. Изд-е 2-е перераб. и дополн. Герасимов В., Нит, 2003г., 522с.	40,00
Энциклопедия радиолобителя. Работаем с компьютером. Пестриков В.М., СПб: Нит, 2004г., 268с.	23,00
Радиотехнические цепи и сигналы. Каганов В.И., М.: Телеком, 2004г., 160с.	25,00
1001 секрет телемастера. Энциклопедия секретов ремонта телевизоров (А...Р). Рязанов М.Г., 2005г., 280с.	35,00
1001 секрет телемастера. Энциклопедия секретов ремонта телевизоров (С...Э). Рязанов М.Г., 2005г., 208с.	28,00
В помощь радиолобителю: 100 неисправностей телевизоров. Ж. Лоран, ДМК 2004г., 256с. + ил.	35,00
360 практических неисправностей. Записки телемастера. М. Солон, 2004г., 288с.	30,00
510 практических неисправностей. Записки телемастера. М. Солон, 2005 г., 368с.	34,00
Основы телевизионной техники. Лукин Н.В., М. Солон, 2003г., 432с.	31,00
Строчные трансформаторы зарубежных телевизоров и их аналоги. Справочник. Огарков Н., М. Солон 152с.	30,00
Видеопроцессоры. Справочник. Авдеевич Ю.Ф., СПб: Нит, 2004г., 252с.	22,00
Видеопроцессоры семейства UDC серия телемастер. Пьянов Г.П., Нит, 2003г., 160с. + схемы	25,00
Микропроцессорное управление телевизором. Виноградов В.А., Нит, 2003г., 144с.	15,00
ГИС - помощник телемастера. Справочное пособие. Галупчук Л.С., К. Радиоаматор, 160с.	5,00
Сервисные режимы телевизоров. Кни 1 - кн.9. Виноградов В., Корякин-Черняк С.Л., Нит 2002г.	по 14,00
Телевизионные процессоры системы управления. Журавлев В.А. изд-е 2-е, доп. СПб: Нит, 510с.	22,00
Телевизоры LG Шасси MC-51B, MC-74A, MC-991A. Пьянов Г.П., С.-Пб. Нит, 2003г., 138с. + схемы	20,00
Телевизоры DAEWOO и SAMSUNG. Серия Телемастер. Беззерный И.Б., 2003г., 144с. + сх.	24,00
Телевизоры: ремонт, адаптация, модернизация. Изд. 2-е перераб. и доп. Саулос А., С.-Пб. Нит, 2005г., 334с.	34,00
Цифровые устройства и микропроцессорные системы. Кабабеков Б.А., М.-ГП-Телеком, 2005г., 336с.	37,00
Наладка электрооборудования. Справочник. Кисаримов Р.А., М.-Радиосорт, 2003г., 352с.	20,00
Электрические аппараты. Справочник. Алев И.И., М.-Радиосорт, 2004г., 256с.	22,00
Электрооборудование жилых зданий. Справочник. Сидон Г.А., М.-Радиосорт, 2004г., 256с.	22,00
Практическая автоматика. Справочник. Кисаримов Р.А., М.-Радиосорт, 2004г., 192с.	38,00
Ремонт электрооборудования. Кисаримов Р.А., М.-Радиосорт, 2005г., 544с.	35,00
Справочник электрика. Кисаримов Р.А. 2-е издание, 2004г., 512с.	26,00
Краткий справочник домашнего электрика. С.-Пб. Нит, 2005г., 268 с.	25,00
Электротехнический справочник. Алев И.И., М.-Радиосорт, 2004г., 384с.	20,00
Электромагнитная безопасность. Шавель Д.Н., К.: Век, 2002г., 432с.	29,00
Электрические кабели связи и их монтаж. Портнов С.Л., М.-ГП-Телеком, 2005г., 264с.	36,00
Домашний электрик и не только... Книга 1, изд-е 4-е перераб. и дополн., Пестриков В.М., Нит, 2005г., 220с.	24,00
Домашний электрик и не только... Книга 2, изд-е 4-е перераб. и дополн., Пестриков В.М., Нит, 2005г., 224с.	24,00
Справочник домашнего электрика. Изд-е 2-е дополн. и исправл., Корякин-Черняк С., СПб: Нит, 2004г., 476с.	33,00
Настоящая книга домашнего электрика. Люминесцентные лампы, Давиденко Ю.Н., СПб: Нит, 2005г., 220с.	26,00
Освещение квартир. Корякин-Черняк С.Л., Нит, 2005г., 208с.	22,00
Умный дом. Богданов С.В., изд-е 2-е перераб. и дополн., Нит, 2005г., 208с.	23,00
Теория и расчет многообмоточных трансформаторов. Хыков А.В., М. Солон, 2002г., 112с.	15,00

Программирование мобильных телефонов на Java 2 Micro Edition. Горнаков С., М.-ДМК, 2005г., 336с. + CD	49,00
Подробно о сотовых телефонах. Надеждин Н.Я., М. Солон, 2004г., 160с.	22,00
Азбука сотового телефона. Пестриков В.М., изд-е 2-е перераб. и дополн., Нит, 2004г., 350с.	32,00
Новейшая азбука сотового телефона. Пестриков В.М., изд-е 3-е, Нит, 2005г., 368с.	38,00
Мобильные телефоны и ПК. Патрик Галль. М. ДМК, изд-е 2-е исправл. и дополн., 2004г., 232с. + CD	32,00
Большая и маленькая секреты мобильных телефонов (Специальн. защитные коды и т.п.). ДМК, 2005г., 432с.	32,00
Секреты сотовых телефонов. Справочник потребителя. Апаменко М.В., М. ДМК, изд-е 2-е, 2004г., 240 с.	24,00
Зарубежные резидентные радиотелефоны (SONY SANYO BELL HITACHI FUNAI и пр.). 176с. А4+сх.	15,00
Современные радиотелефоны Panasonic, Premier, Harvest, SANUYO, SENAO, 2004г., 356с. + схемы	32,00
Схематехника радиотелефонов. Зарубежная электроника. Брунон В.Я.-К., Нит, 170 с. А4+сх.	12,00
Абонентские телефонные аппараты. Корякин-Черняк С.Л., Изд. 5-е доп. и перераб., 2003г., 368с.	27,00
Электронные телефонные аппараты. Котенко Л.Я. Изд. 3-е перераб. и доп.-К. Нит, 2003г., 270с.	37,00
Радиостанция своими руками. Шмырев А., Нит, 2004г., 142с. + сх.	15,00
КВ-приемник мирового уровня Кульский А.Л. - К. Нит, 2000 г., 352с.	15,00
Как построить трансивер. Азбука УВК. Тяличев Г., М. ДМК, 2000г., 432с.	32,00
Антенны и не только... Грешин И.И., М.-Радиосорт, 2004г., 120с.	27,00
Антенны КВ и УКВ. Компьютерное моделирование MNAAN. Гончаренко И.И., М.-Радиосорт, 2004г., 128с.	16,00
Антенны. Городские конструкции. Григорьев И.Н., М.-Радиосорт, 2003г., 304с.	36,00
Выбери антенну сам. Нестеренко И.И., М. Солон, изд-е 2-е перераб. и дополн., 256с.	15,00
Практические конструкции антенн. В помощь радиолобителю. Григорьев И.Н., М.-ДМК, 2005г., 352с.	25,00
Электроника для рыбаолова. Шелестов И.П., М. Солон, 208 с.	17,00
Рыбалка летняя и зимняя. Своими руками. Левадный С.С., М.-Аделант, 2005г., 384с.	22,00
Металлоискатели для любителей и профессионалов. Саулос А.Ю., Нит, 2004г., 220с.	23,00
Практическое руководство по поиску сокровищ и кладов. Борзучак А., М.-ГП-Телеком, 2005г., 208с.	37,00
Электронные эксперименты для изучения паранормальных явлений. Ньютон С.Брага, М. ДМК, 2004г., 304с.	34,00
500 схем для радиолобителей. Приемники. Издание 2-е перераб. и дополн., Семьян А.П., 2005г., 260с.	23,00
500 схем для радиолобителей. Источники питания. Семьян А.П., 2005г., 408с.	30,00
В копилку радиолобителя. Популярныс схемы и конструкции. Гриф А., М. Солон, 2005г., 128с.	22,00
Дюкоста своими руками. Семенов Б.Ю., М. Солон, 2005г., 256с. + CD-ROM	39,00
Особенности проектирования цифровых схем. Барри Уилкинсон, М.-Вильямс, 2004г., 320с.	19,00
Оригинальные схемы и конструкции. Творим вместе! (Рупорные АС, металлопленочные и пр.), 2004г., 200с.	27,00
Особенности схемотехники. Учебное пособие (книга + CD). Юрвичев Е.И., 2005г., 408с. + CD	44,00
Избранные радиолобительские конструкции и схемы. Гриф А.Я., М. Солон, 2005г., 200с.	29,00
Измерительная лаборатория на базе радиоприемника. Тигранян Р.Э., М.-Радиосорт, 2005г., брош. 64с.	17,00
Звуковая схемотехника для радиолобителей. Петров А.Н., Нит, 2003г., 400с.	26,00
Ламповый Hi-Fi усилитель своими руками. Интересные схемы и полезные советы. Горюпин М., 2005г., 236с.	32,00
Современный тюнер конструируем сами: УКВ стерео-микроконтроллер. Семенов Б., Солон 2004г., 352с. + CD	37,00
Поиск неисправностей и ремонт электронной аппаратуры без схем. Давиденко Г.Л., М. ДМК, 2005г., 344с.	49,00
Практическая схемотехника. Кн.5. Полупроводниковые приборы и их применение. Шустов И.А., 2004г., 304с.	32,00
Радиолобительские конструкции на PIC-микроконтроллерах. Заев И.И., М. Солон, 2003г., 368с.	57,00
Радиолобительская азбука. 2. Цифровая техника. Колдунов А.С., М. Солон, 2003г., 272с.	27,00
Радиолобительское конструирование. Гендин Г.С., М.-Радиосорт, 2004г., 144с.	27,00
Радиолобительские электронные помощники. Схемы для комфорта. Кашкаров А., 2004г., 144с.	27,00
Современные радиотехнические конструкции (терморегуляторы, ист. пит., автосигн. и пр.) Ю.М. Солон, 2004г.	27,00
Схемотехника аналоговых электронных устройств. Павлов В.Н., М.-ГП - Телеком, 2005г., 320с.	36,00
Шина I2C в радиотехнических конструкциях. Семенов Б.Ю., изд-е 2-е дополн., 2004г., 224с. + CD	44,00
Конструирование устройств на микроконтроллерах. Белов А.В., Нит, 2005г., 254с.	25,00
Микроклимат. Электронные системы обеспечения. Тигранян Р.Э., М.-Радиосорт, 2005г., 112с.	25,00
Электронная самоделка для бля, отдыха и здоровья. М. Заец, М. Солон, 2004г., 304с.	36,00
Защита автомобиля от угона. Бирюков С.В., СПб: Нит, 2005г., 176с.	36,00
Кабели электропроводки. Парфенов Ю.А., М.-ГП-Телеком, 2004г., 234с.	58,00
Оптические кабели связи. Конструкции и характеристики. Портнов С.Л., М.-ГП-Телеком, 2002г., 232с.	25,00
Оптические кабели связи российских производителей. Справочник. М.-Эко-Трендз, 2003г., 286с.	39,00
Кабельные системы 2-е издание. Стерлинг Д.М., Лори, 2003г., 316с.	45,00
Волоконно-оптические кабели и линии связи. Иоргачев Д.В., М.-Эко-Трендз, 2002г., 284с.	49,00
Волоконно-оптические сети. Убайдуллаев Р., М.-Эко-Трендз, 2001г., 136с. А4	34,00
Волоконно-оптические сети и системы связи. Скляров О.К., М. Солон, 2004г., 272с.	64,00
Абонентские терминалы и компьютерная телефония. Эко-Трендз, 236 с.	28,00
Аналого-цифровые и цифро-аналоговые преобразователи. Справочник. Никамин В. 2002г., 224с.	26,00
Корпоративные сети связи. Иванов Т.И., М.-Эко-Трендз, 2001г., 284 с.	39,00
Комбинированная обработка сигналов в системах радиосвязи. Григорьев В.А., М.-Эко-Трендз, 264с.	45,00
Компьютерные технологии в телефонии. Исаев Т.И., М.-Эко-Трендз, 2003г., 300с.	42,00
IP-телефония. Ростовов А.В., М.-Эко-Трендз, 2003г., 252с.	37,00
Методы компьютерной обработки сигналов радиосвязи. Степанов А.В., М. Солон, 2003г., 208с.	20,00
Системы спутниковой навигации. Соловьев А.А., М.-Эко-Трендз, 270 с.	47,00
Сети подвижной связи. Коршаковский В.Г., М.-Эко-Трендз, 2001г., 302с.	30,00
Спутники и цифровая радиосвязь. Тяличев Г., М.-ДЕСС, 2004г., 288с.	45,00
Спутниковые сети связи. Камнев В., М.: Альпина Паблишер, 2004г., 536с.	84,00
Современные телекоммуникации. Технологии и экономика. Дювиги С., М.-Эко-Трендз, 320с.	32,00